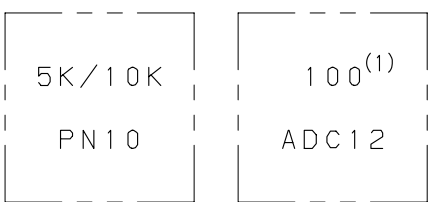
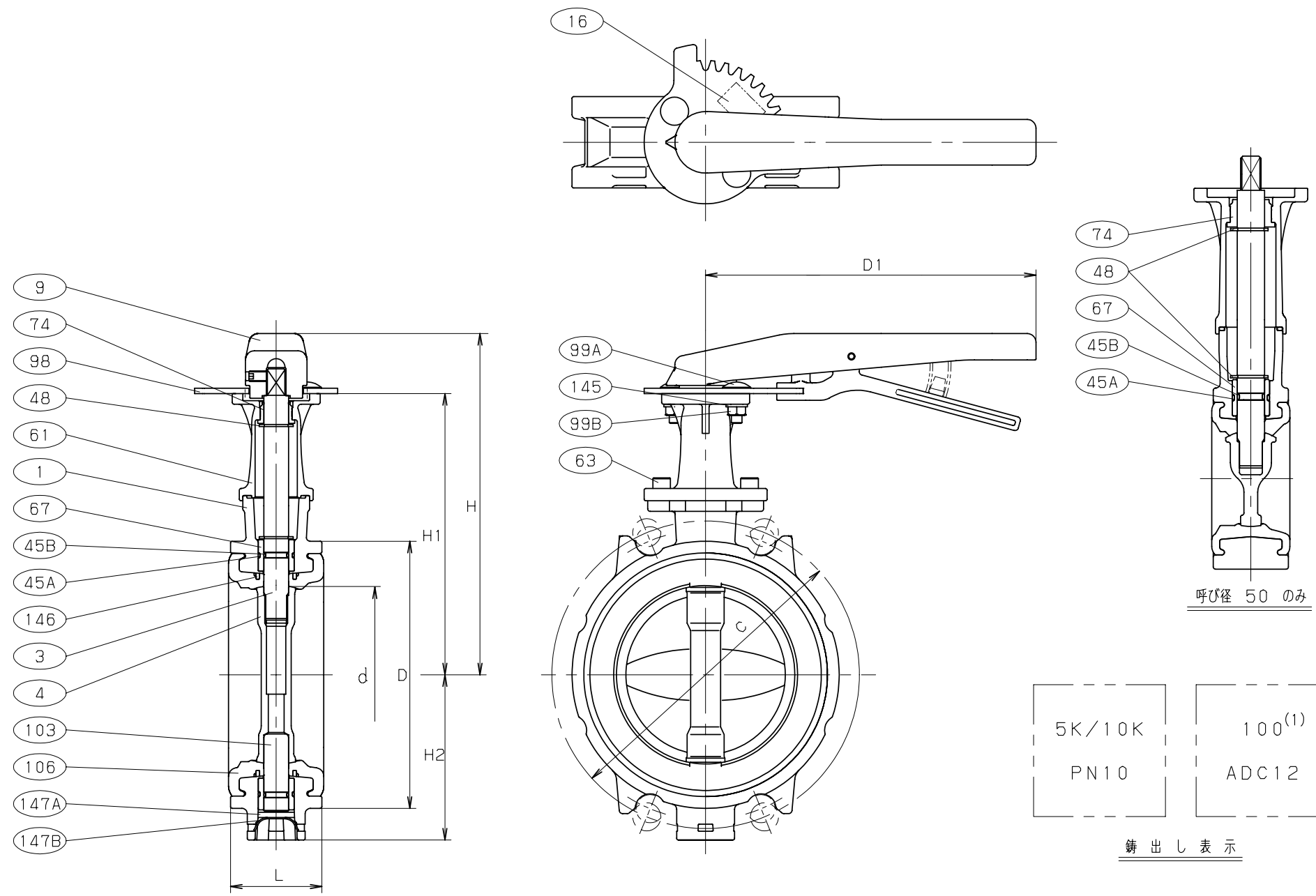


消防安全センター 登録認定品 VA-121号



鋳出し表示

寸法表 単位: mm

呼び径		d	H	H1	H2	L	D	C		D1
A	B							5K	10K	
50	2	50	167	132	44	43	87	105	120	188
65	2.1/2	66	175	140	73	46	107	130	140	188
80	3	79	185	150	84	46	122	145	150	188
100	4	101	195	160	94	52	152	165	175	188
125	5	125	239	195	124	56	178	200	210	260
150	6	148	251	207	136	56	208	230	240	260

注 (1) 呼び径 (A) を表わしています。

部番	部 品 名	個数	材 料	記 事
1	弁 箱	1	ADC12	
3	弁 棒	1	SUS410	
4	弁 体	1	SCS13A	
9	レバーユニット	1	ADC12	
16	銘 板	1	ポリプロピレン	
45A	O リング	1	EPDM	呼び径 50
		2	EPDM	呼び径 65-150
45B	O リング	1	EPDM	呼び径 50
		2	EPDM	呼び径 65-150
48	スナップリング	2	SUS304-CSP	
61	スタンド	1	SCS13A	
63	スタンド取付ボルト	2	JIS A2-70	
67	ベアリング	1	PPS	呼び径 50
		2	PPS	呼び径 65-150
74	スラストベアリング	1	PE	
98	開閉指示板	1	A1100P	
99A	開閉指示板用ボルト	2	SUS304	
99B	開閉指示板用ナット	2	SUS304	
103	下部弁棒	1	SUS410	呼び径 65-150
106	ゴムシート	1	EPDM	
145	ばね座金	2	SUS304-CSP	
146	バックアップリング	1	ZDC2	呼び径 50のみ
		2	ZDC2	呼び径 65-150
147A	底板	1	EPDM	呼び径 65-150
147B	底ふた	1	SUS301-CSP	呼び径 65-150

規 格	面 間	JIS B2032 系列番号 46
	管 接 続	ウエハー型 (JIS 5/10K)
	肉 厚	キッツ 標 準
	圧 力 検 査	消防検査
製 品 コ ー ド		
製 品 記 号		(F) 10BJUE

アルミニウム 5K/10K  
 バタフライ弁  
 ロングネック

年 月 日	2016.11.17	図 番	△		
承 認	小 柳	997-A20109 REV-02	△		
検 図	仲 川		△		
設 計	北 澤		△		
製 図	浅 川		記号	日 付	承認

株式会社 **キッツ**

