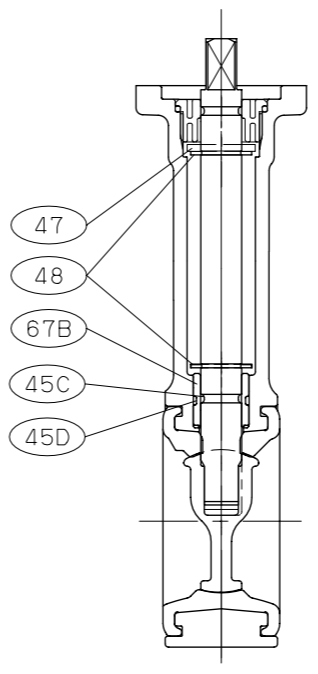
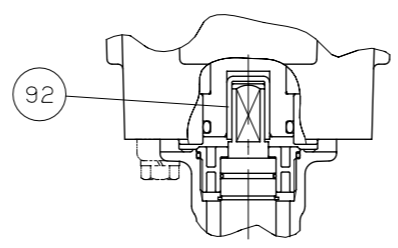


矢視 A



呼び径 40Aのみ



呼び径 40-65, 125-200

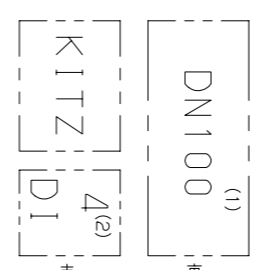


表 裏
鑄出し表示
呼び径 50A-200A

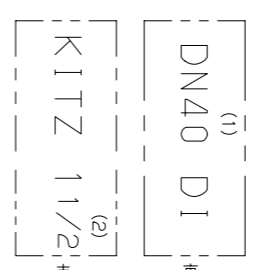


表 裏
鑄出し表示
呼び径 40Aのみ

部番	部 品 名	個数	材 料	記 事
1	弁 箱	1	ダクタイル鋳鉄	FCD450-10
3	弁 棒	1	ステンレス鋼	403SS 又は SUS410
4	弁 体	1	ステンレス鋼	A351 Gr. CF8/SCS13A
16A	銘 板	1		回路図
16B	銘 板	1		注意ラベル
45A	O リング	1	EPDM	
45B	O リング	1	EPDM	
45C	O リング	1	EPDM	(40Aのみ)
45D	O リング	1	EPDM	(40Aのみ)
47	スラストワッシャー	1	ステンレス鋼	(40Aのみ)
48	スナップリング	2	ステンレス鋼	(40Aのみ)
67A	ベアリング	1	POM	
67B	ステムベアリング	1	PPS	(40Aのみ)
	ステムベアリング	1	グラスファイバー入りPTFE	(50A-200A)
67C	ステムベアリング	1	グラスファイバー入りPTFE	(50A-200A)
85	プラグ	1	亜鉛合金ダイカスト (3)	(50A-200A)
92	コネクタ	1	ステンレス鋼	
99	セットボルト	4	ステンレス鋼	
103	下部弁棒	1	ステンレス鋼	403SS 又は SUS410 (50A-200A)
106	ゴムシート (4)	1	EPDM	
139	電動アクチュエータ	1		
145	ばね座金	4	ステンレス鋼	

規 格	面 間	JIS B2032 系列番号 46
	管 接 続	ウエハー形 (JIS 5K, 10K)
	肉 厚	キッツ 標準
	圧 力 検 査	JIS B2032
製 品 コ ー ド		
製 品 記 号		EXS100/200-10DJUE

電動操作式 ダクタイル 10K
バタフライ弁

年 月 日	2019.09.30	図 番	△		
承 認	仲 川	947-F30312 REV-02	△		
検 図	浅 野		△		
設 計	北 澤		△		
製 図	浅 川		△		
		記号	日	付	承認

寸法表 単位: mm

呼び径		d	H	H1	H2	L	D	C		駆動部 サイズ	概算質量 (kg)
A	B							5K	10K		
40	1.1/2	40	309	128	37	33	74	95	105	2型	6.4
50	2	50	328	147	67	43	90	105	120	2型	6.7
65	2.1/2	65	336	155	75	46	104	130	140	2型	7.1
80	3	80	354	173	91	46	124	145	150	2型	8.0
100	4	100	364	183	101	52	146	165	175	2型	8.3
125	5	125	417.5	211	127	56	176	200	210	3型	14
150	6	150	429.5	223	139	56	206	230	240	3型	16
200	8	197	454.5	248	169	60	257	280	290	3型	20

注 (1) 呼び径 (A) を表わしています。 (3) クロメート処理。
 (2) 呼び径 (B) を表わしています。 (4) 40Aは嵌め込みシート, 50A-200Aは焼付け一体形シート。

単位: mm

電動アクチュエータ型式: EXS100/200-

サイズ	W1	W2	E	E1	E2	H3
2型	131	132	98	206.5	54	107.5
3型	158	132	121.5	230	69	117.5



株式会社 **キッツ**