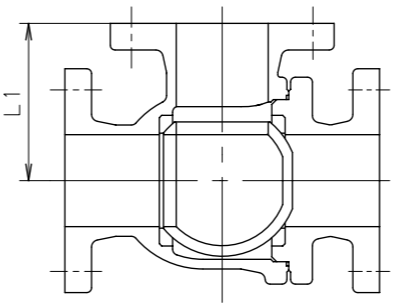
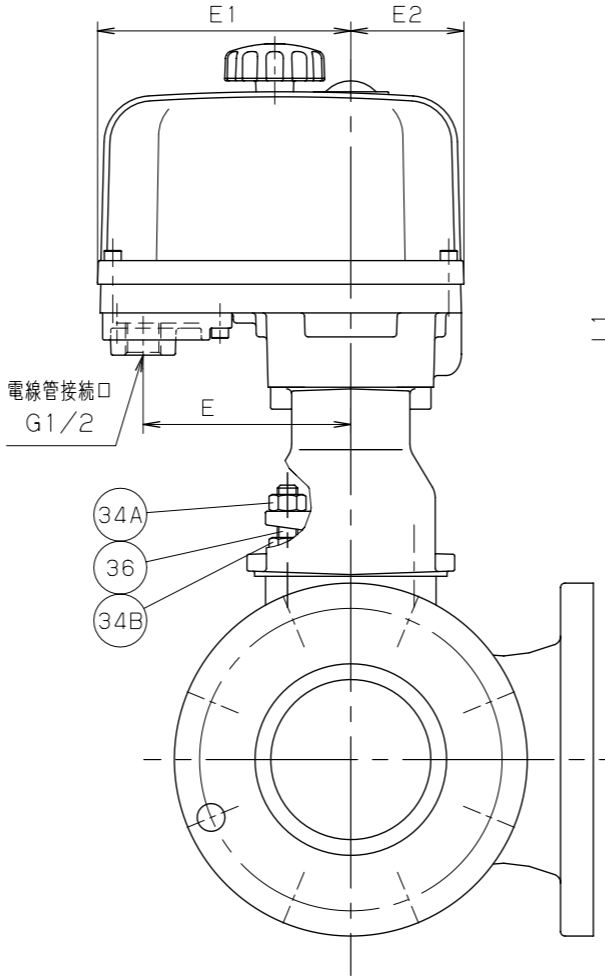
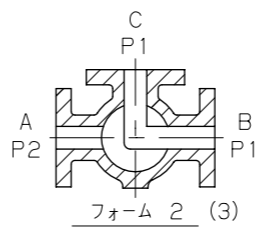
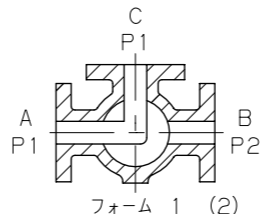
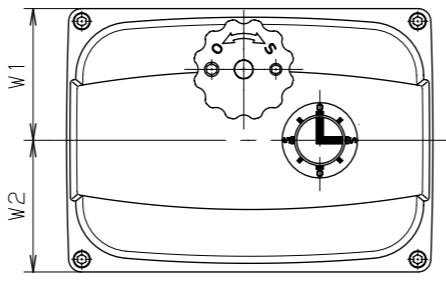


寸法表 単位：mm

呼び径		フランジ											駆動部 サイズ	概算質量 (kg)
mm	in.	d	d1	H	L	L1	D	ボルト穴			ボルトの ねじの 呼び	t		
								C	数	h				
125	5	127	102	445.5	370	185	250	210	8	23	M20	24	3型	63
150	6	152	127	554	430	215	280	240	8	23	M20	26	4型	99
200	8	203	152	581	540	270	330	290	12	23	M20	26	4型	140

- 注 (1) 呼び径 (mm) を表わしています。
 (2) フォーム1： ポートAとCが流路になります。
 流体圧力がP2がP1より高い場合は、ポートBからA及びCに漏れる場合があります。
 (3) フォーム2： ポートBとCが流路になります。
 流体圧力がP2がP1より高い場合は、ポートAからB及びCに漏れる場合があります。
 (4) フォーム切り替え途中では、流体が混流します。



KITZ
 (1)
 10K-150
 FC
 鋳出し表示

電動アクチュエータ型式： EXH100/200-

サイズ	W1	W2	E	E1	E2	H1
3型	79	79	123	152	69	117.5
4型	94	94	138.5	168	73	153

部番	部品名	個数	材料	記事
1	弁箱	1	ねずみ鉄	FC200
2	ふた	1	ねずみ鉄	FC200
3	弁棒	1	ステンレス鋼	403SS
4	ボール	1	ステンレス鋼	A351 Gr. CF8/SCS13A
7A	パッキン押さえ	1	ダクタイル鉄	FCD-S
7B	パッキン押さえ輪	1	ステンレス鋼	304SS
8	パッキン	1組	PTFE	
16A	銘板	1		回路図
16B	銘板	1		注意ラベル
19	ガスケット	1	PTFE	
30	ボールシート	2	PTFE	
33	ふたボルト用ナット	1組	炭素鋼	強度区分 4
34A	パッキン押さえボルト用ナット	1組	ステンレス鋼	
34B	ナット	1組	ステンレス鋼	
35	ふたボルト	1組	炭素鋼	SS400
36	パッキン押さえボルト	1組	ステンレス鋼	
47	スラストワッシャ	1	グラスファイバー入りPTFE	
92	コネクタ	1	ステンレス鋼	
93	ブラケット	1	ダクタイル鉄	
94	ボルト	1組	ステンレス鋼	
99	セットボルト	1組	ステンレス鋼	
139	電動アクチュエータ	1		
145	ばね座金	1組	ステンレス鋼	
155	スペーサ	1	炭素鋼	

規格	面	間	キ ッ ツ 標 準
	管	接 続	JIS B2210 10K
	肉	厚	JIS B2031
	圧	力 検 査	キ ッ ツ 標 準
製 品 記 号			EXH100/200-10FCTR2L

電動式 鋳鉄 10K
 フランジ形 ボール弁
 レデューストボア型, 三方二面シート, Lポート

年月日	2018.07.04	図 番	△
承認	仲 川	935-F30030 REV-04	△
検 図	長 田		△
設 計	與 羽		△
製 図	畑 野		△
			記号 日 付 承認

株式会社 **キッツ**

