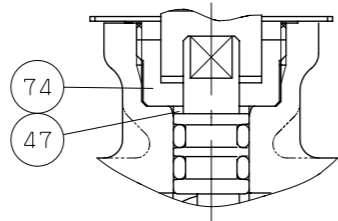


呼び径 1/4 のみ



呼び径 3/8 のみ

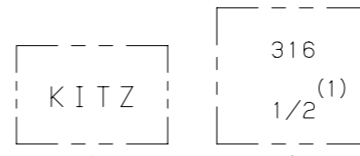
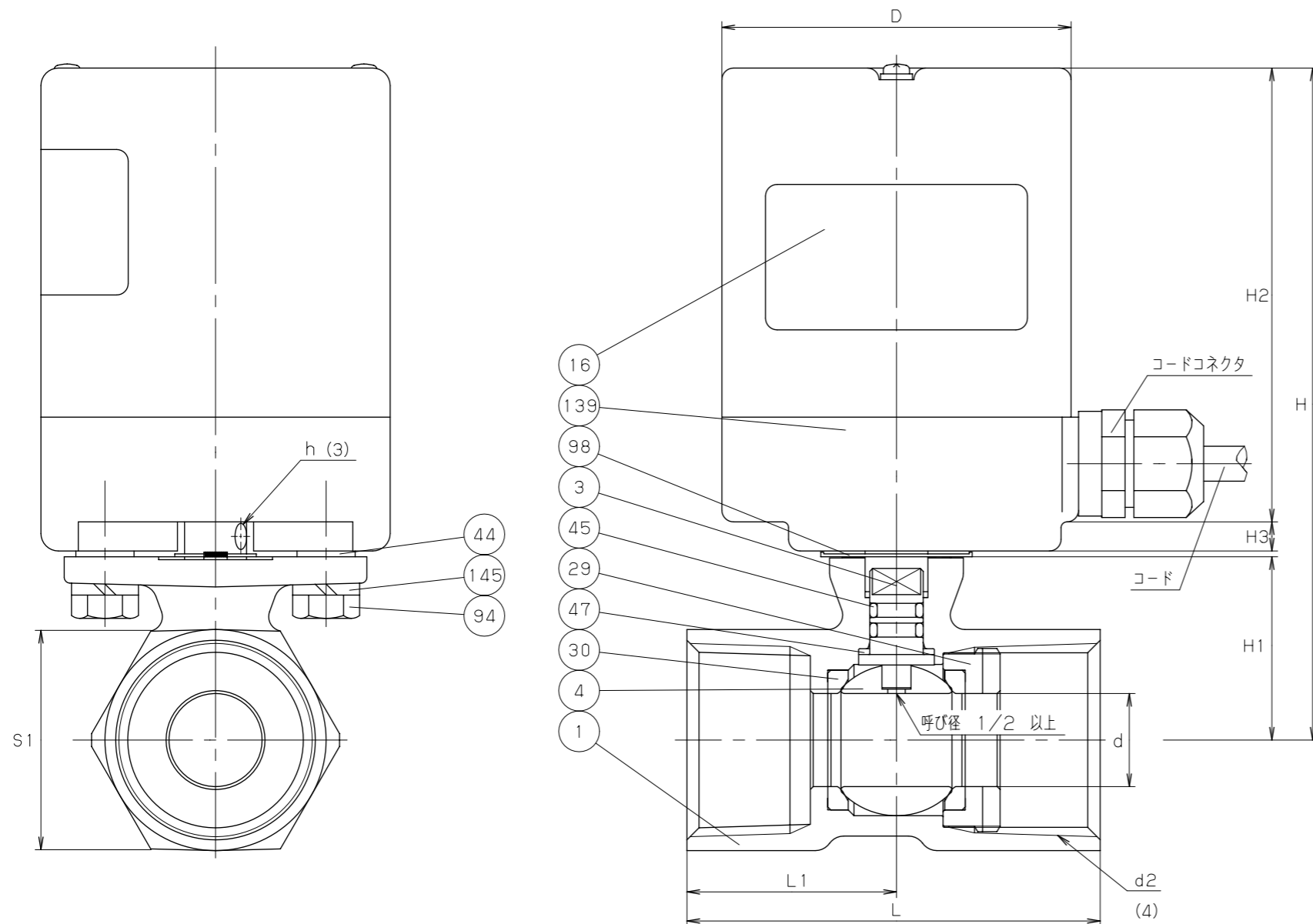


表 裏  
鋳出し表示



寸法表

単位: mm

呼び径	d	d2 (4)	H	H1	L	L1	S1	電動アクチュエータ				型式	
								H2	H3	D	h		
1/4	4.5	Rc 1/4	110	26	44	21	21						
3/8	6.8	Rc 3/8	110	26	44	21	21						
1/2	9.2	Rc 1/2	110	26	56.5	27.5	25	78	5	60	4	ED12/24-1	
3/4	12.5	Rc 3/4	113	29	59	30	32						
1	16	Rc 1	116	32	71	36	38						

注 (1) 呼び径を表わしています。  
(2) クロムめっき  
(3) 手動操作穴

(4) 呼び径 1/4 の有効ねじ長さ、基準径の位置は当社の標準寸法です。  
(5) 配管される管用テーパねじは JIS B0203 の規格範囲内のねじをご使用ください。

部番	部品名	個数	材料	記事
1	弁箱	1	ステンレス鋼	A351 Gr. CF8M/SCS14A
3	弁棒	1	ステンレス鋼	316SS (2)
4	ボール	1	ステンレス鋼	316SS
16	銘板	1		
29	インサート	1	ステンレス鋼	316SS (呼び径 1/4 - 1/2)
		1	ステンレス鋼	A351 Gr. CF8M/SCS14A (呼び径 3/4 & 1)
30	ボールシート	2	PTFE	
44	インシュレータ	2	エポキシガラス布	
45	O リング	2	FKM	
47	スラストワッシャ	1	充填材入りPTFE	
74	プッシュ	1	鍛造用黄銅	(呼び径 1/4 & 3/8)
94	ボルト	2	ステンレス鋼	
98	開度指示板	1	ステンレス鋼	
139	電動アクチュエータ	1		
145	ばね座金	2	ステンレス鋼	

規格	面	間	キット標準
	管	接	JIS B0203 (5)
	肉	厚	キット標準
	圧	力	キット標準
製品記号			ED12/24-UTE

電動式 ステンレス鋼 10K

ねじ込み形 ボール弁

レデューストポア型

年月日	2018.06.26	図番	△
承認	河野	965-F30063 REV-10	△
検図	中村		△
設計	唐沢		△
製図	畑野		△
			記号 日付 承認

株式会社 **キッツ**

**KITZ**