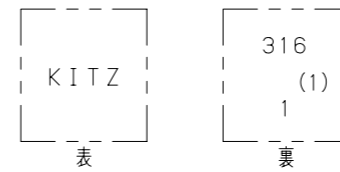
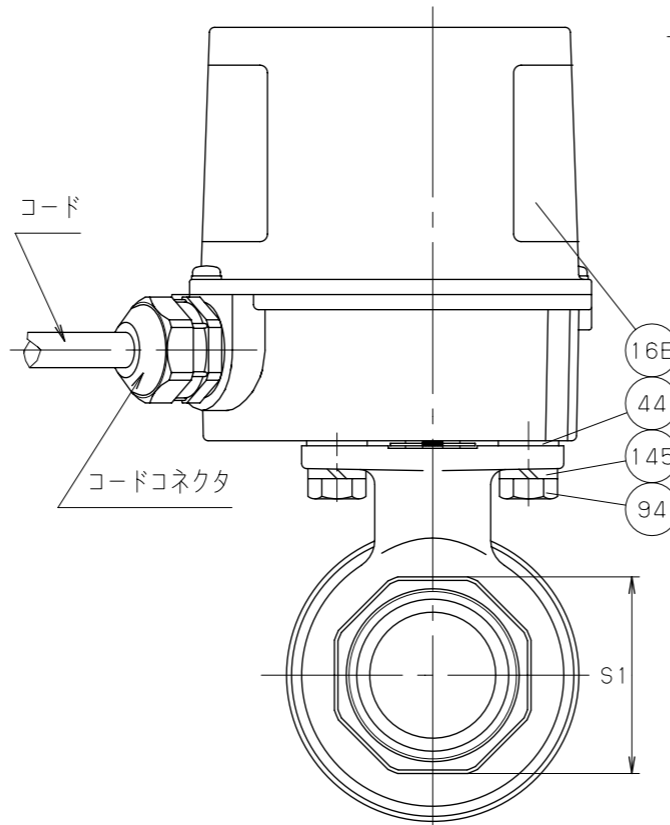
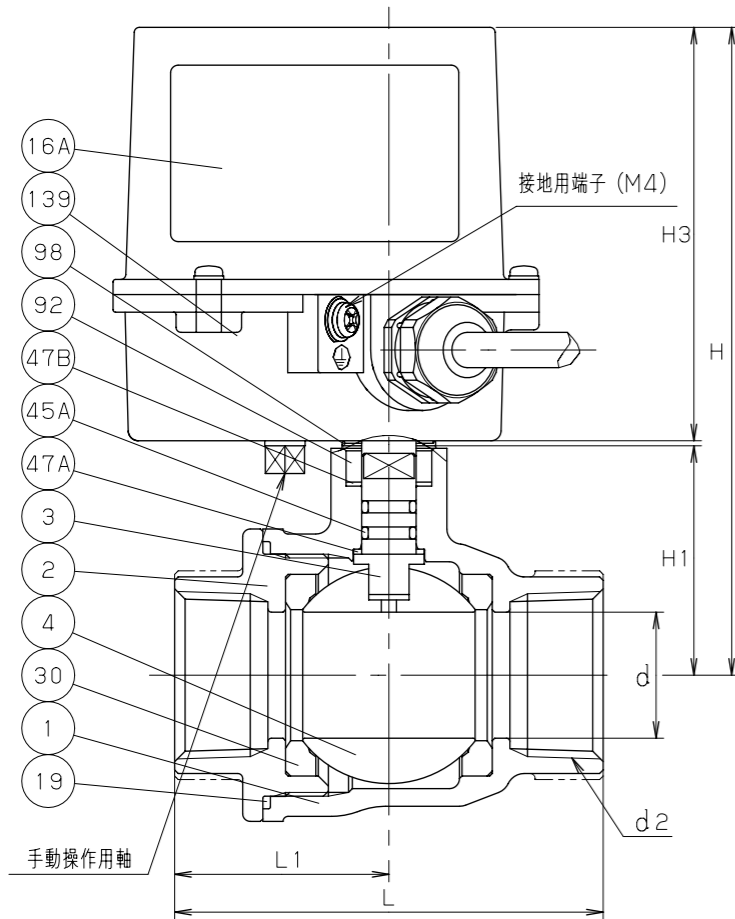


呼び径 1.1/4 & 1.1/2



鑄出し表示

部番	部 品 名	個数	材 料	記 事
1	弁 箱	1	ステンレス鋼	A351 Gr. CF8M/SCS14A
2	ふ た	1	ステンレス鋼	A351 Gr. CF8M/SCS14A
3	弁 棒	1	ステンレス鋼	316SS (2)
4	ボ ー ル	1	ステンレス鋼	316SS
16A	銘 板	1		
16B	銘 板	1		
19	ガスケット	1	PTFE	
30	ボールシート	2	PTFE	
44	インシュレータ	2	エポキシガラス布	
45A	O リング	2	FKM	
45B	O リング	2	FKM	(呼び径 1.1/4 & 1.1/2)
47A	スラストワッシャ	1	充填材入りPTFE	
47B	スラストワッシャ	1	ポリアセータル	(呼び径 1 のみ)
67A	ステムベアリング	1	グラスファイバー入りPTFE	(呼び径 1.1/4 & 1.1/2)
67B	ステムベアリング	1	グラスファイバー入りPTFE	(呼び径 1.1/4 & 1.1/2)
74	ブッシュ	1	鍛造用黄銅	FS-CD75 (3)
				(呼び径 1.1/4 & 1.1/2)
92	コネクタ	1	鍛造用黄銅	FS-CD75 (3)
				(呼び径 1 のみ)
94	ボルト	2	ステンレス鋼	
98	開度指示板	1	ステンレス鋼	
103	下部弁棒	1	ステンレス鋼	316SS (呼び径 1.1/4 & 1.1/2)
139	電動アクチュエータ	1		
145	ばね座金	2	ステンレス鋼	

規 格	面	間	キッツ 標 準
	管	接 続	JIS B0203
	肉	厚	キッツ 標 準
	圧	力 検 査	キッツ 標 準
製 品 記 号			EA100/200-UTFE

RoHS指令相当

電動式 ステンレス鋼 10K

ねじ込み形 10K ボール弁

フルボア型

年 月 日	2018.06.26	図 番	△		
承 認	河 野	965-F30078 REV-12	△		
検 図	中 村		△		
設 計	唐 沢		△		
製 図	畑 野		△		
			記号	日 付	承認

寸法表

単位: mm

呼び径	d	d2	H	H1	H2	L	L1	S1	電動アクチュエータ						型式	
									H3	E1	E2	W1	W2	S		
1	25	Rc 1	128.5	45.5	—	85	42.5	39								
1.1/4	32	Rc 1.1/4	143	60	55	98	49	48	82	54.5	30	59	31.5	5.5	EA100/200-2	
1.1/2	40	Rc 1.1/2	149	66	61	108	54	54								

注 (1) 呼び径を表わしています。
 (2) クロムめっき
 (3) FS-CD75はカドミウム含有量を75ppm以下で管理したC3771材料です。



株式会社 **キッツ**