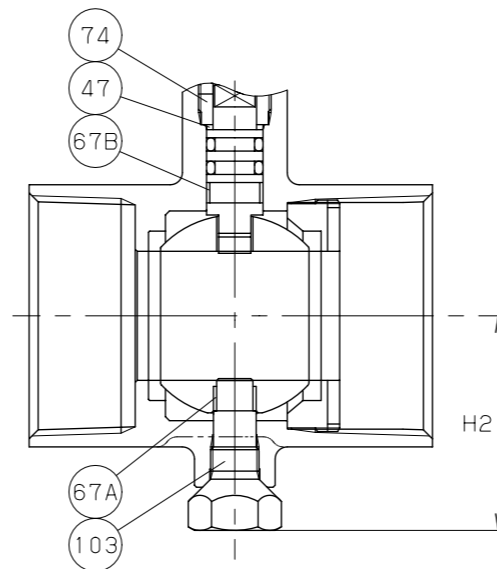
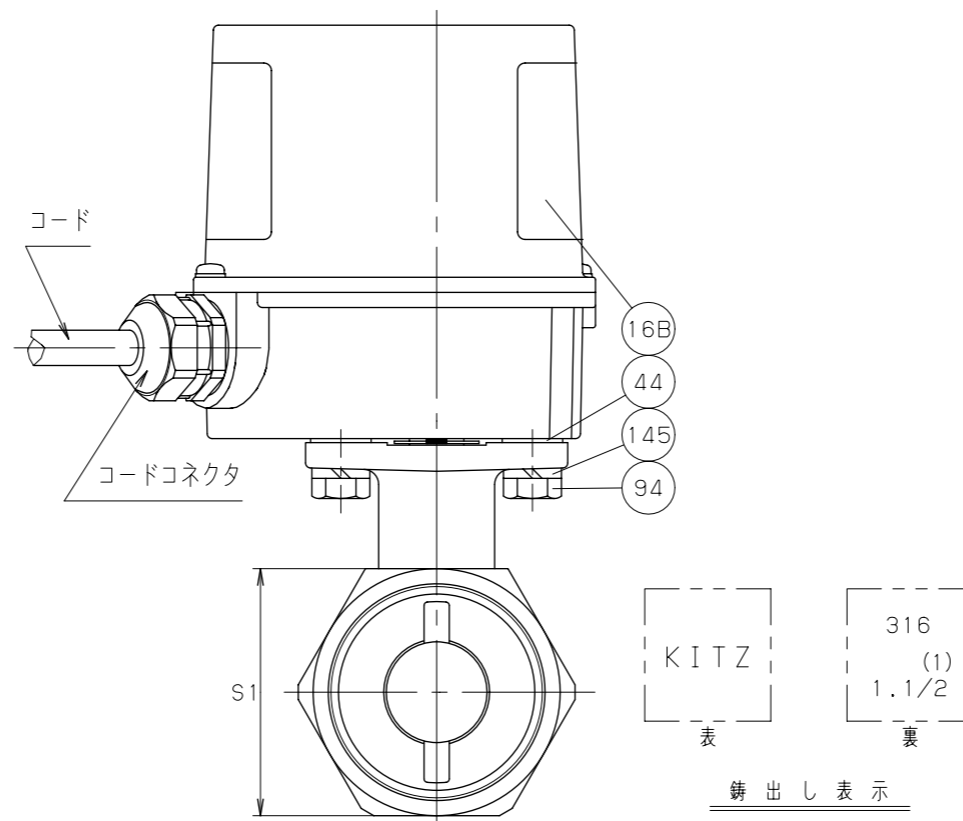
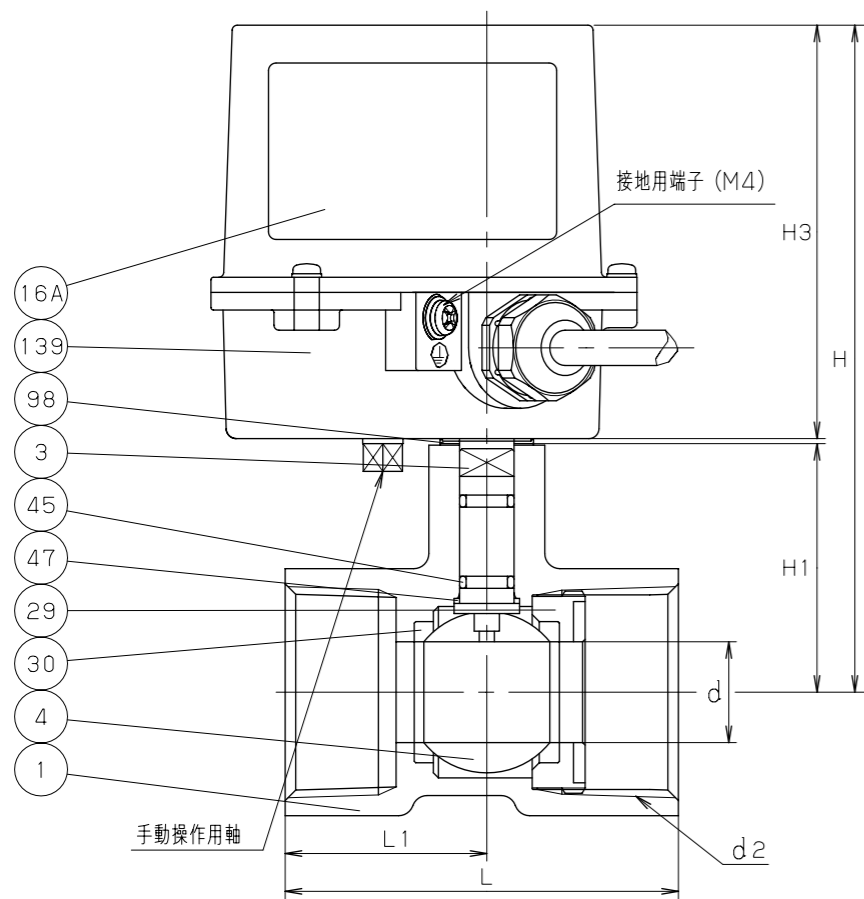


呼び径 1.1/2 のみ



呼び径 2 のみ



寸法表

単位：mm

| 呼び径   | d    | d2       | H     | H1   | H2   | L   | L1   | S1 | 電動アクチュエータ |      |    |    |      |     | 型式          | 概算質量 (kg) |
|-------|------|----------|-------|------|------|-----|------|----|-----------|------|----|----|------|-----|-------------|-----------|
|       |      |          |       |      |      |     |      |    | H3        | E1   | E2 | W1 | W2   | S   |             |           |
| 1.1/4 | 20   | Rc 1.1/4 | 132.5 | 49.5 | —    | 78  | 40   | 49 |           |      |    |    |      |     |             | 1.5       |
| 1.1/2 | 24.5 | Rc 1.1/2 | 135.5 | 52.5 | —    | 83  | 42.5 | 53 | 82        | 54.5 | 30 | 59 | 31.5 | 5.5 | EA100/200-2 | 1.6       |
| 2     | 32   | Rc 2     | 141.5 | 58.5 | 53.5 | 100 | 51   | 65 |           |      |    |    |      |     |             | 2.2       |

- 注 (1) 呼び径を表わしています。  
 (2) クロムめっき  
 (3) FS-CD75はカドミウム含有量を75ppm以下で管理したC3771材料です。

| 部番  | 部品名       | 個数 | 材料             | 記事                   |
|-----|-----------|----|----------------|----------------------|
| 1   | 弁箱        | 1  | ステンレス鋼         | A351 Gr. CF8M/SCS14A |
| 3   | 弁棒        | 1  | ステンレス鋼         | 316SS (2)            |
| 4   | ボール       | 1  | ステンレス鋼         | 316SS                |
| 16A | 銘板        | 1  |                |                      |
| 16B | 銘板        | 1  |                |                      |
| 29  | インサート     | 1  | ステンレス鋼         | A351 Gr. CF8M/SCS14A |
| 30  | ボールシート    | 2  | PTFE           |                      |
| 44  | インシュレータ   | 2  | エポキシガラス布       |                      |
| 45  | Oリング      | 2  | FKM            |                      |
| 47  | スラストワッシャ  | 1  | 充填材入りPTFE      |                      |
| 67A | ステムベアリング  | 1  | グラスファイバー入りPTFE | (呼び径 2 のみ)           |
| 67B | ステムベアリング  | 1  | グラスファイバー入りPTFE | (呼び径 2 のみ)           |
| 74  | プッシュ      | 1  | 鍛造用黄銅          | FS-CD75 (3)          |
|     |           |    |                | (呼び径 2 のみ)           |
| 92  | コネクタ      | 1  | 鍛造用黄銅          | FS-CD75 (3)          |
|     |           |    |                | (呼び径 1.1/2 のみ)       |
| 94  | ボルト       | 2  | ステンレス鋼         |                      |
| 98  | 開度指示板     | 1  | ステンレス鋼         |                      |
| 103 | 下部弁棒      | 1  | ステンレス鋼         | 316SS (2) (呼び径 2 のみ) |
| 139 | 電動アクチュエータ | 1  |                |                      |
| 145 | ばね座金      | 2  | ステンレス鋼         |                      |

|       |   |   |               |
|-------|---|---|---------------|
| 規格    | 面 | 間 | キット標準         |
|       | 管 | 接 | JIS B0203     |
|       | 肉 | 厚 | キット標準         |
|       | 圧 | 力 | キット標準         |
| 製品コード |   |   |               |
| 製品記号  |   |   | EA100/200-UTE |

RoHS指令相当

電動式 ステンレス鋼 10K

ねじ込み形 ボール弁

レデューストボア型

|     |            |    |   |  |  |
|-----|------------|----|---|--|--|
| 年月日 | 2018.07.24 | 図番 | △ |  |  |
| 承認  | 中井         |    | △ |  |  |
| 検図  | 風間         |    | △ |  |  |
| 設計  | 唐沢         |    | △ |  |  |
| 製図  | 畑野         |    | △ |  |  |

965-F30053  
REV-14

株式会社 **キッツ**

**KITZ**