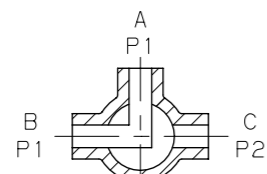
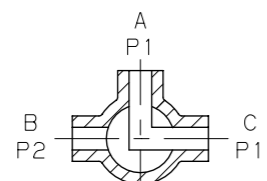


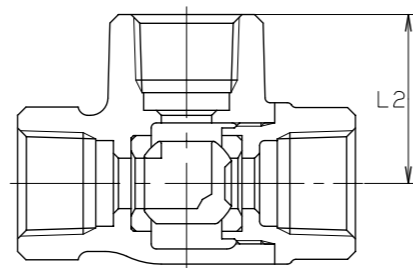
呼び径 1/4 & 3/8



フォーム B (4)



フォーム C (5)



断面 X-X

(1)  
3/8  
アクチュエータ

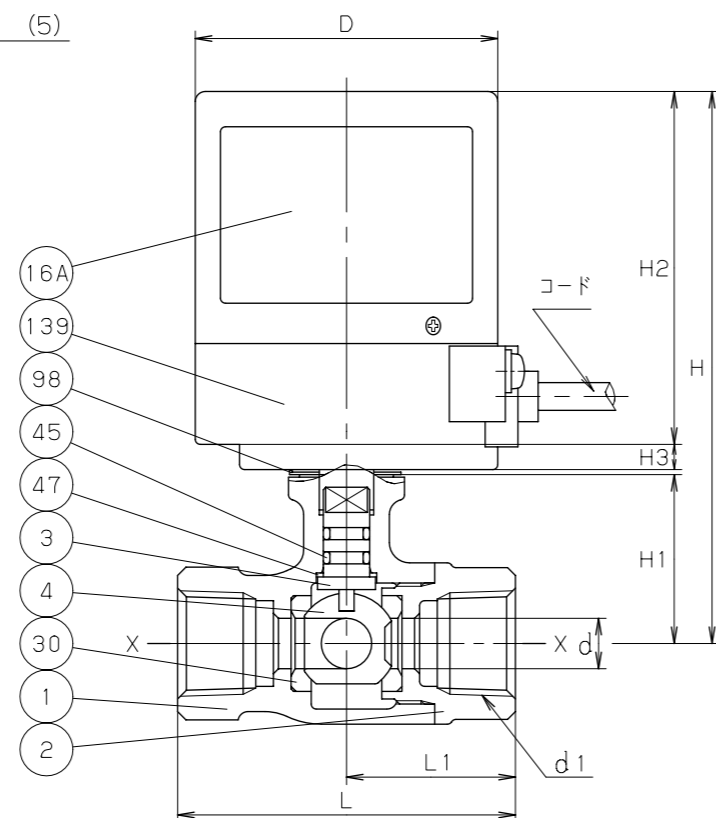
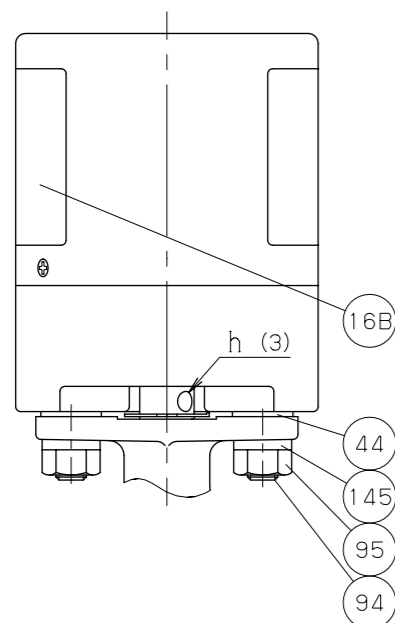
KITZ  
弁箱

KITZ  
1/2 (1)  
弁箱

呼び径 1/4 & 3/8

呼び径 1/2 以上

表示



接地用端子 (M4)

寸法表

単位: mm

呼び径	d	d1	H	H1	L	L1	L2	S1	電動アクチュエータ				型式
									H2	H3	D	h	
1/4	4.5	Rc 1/4	101.5	25.5	46	23	23	21	70	5	60	4	EA100/200-1
3/8	6.8	Rc 3/8	101.5	25.5	46	23	23	21					
1/2	10	Rc 1/2	109.5	33.5	67	33.5	33.5	28					
3/4	15	Rc 3/4	114	38	68	34	34	34	70	5	60	4	EA100/200-1.5
1	20	Rc 1	118	42	79	39.5	39.5	41					

- 注 (1) 呼び径を表わしています。  
 (2) ニッケルクロムめっき  
 (3) 手動操作穴  
 (4) ポートBとAの間が流路になります。  
 流体圧力P2がP1より高い場合は、ポートCからポートB 及び Aにわずかに漏れる場合があります。  
 (5) ポートAとCの間が流路になります。  
 流体圧力P2がP1より高い場合は、ポートBからポートA 及び Cにわずかに漏れる場合があります。  
 (6) クロムめっき  
 (7) 耐脱亜鉛黄銅

部番	部品名	個数	材料	記事
1	弁箱	1	青銅鋳物	CAC406
2	ふた	1	鍛造用黄銅	C3771 (呼び径 1/2 以上)
3	弁棒	1	高力黄銅	C6782 (6)
4	ボール	1	黄銅	C3531 (2) (7)
16A	銘板	1		
16B	銘板	1		
29	インサート	1	鍛造用黄銅	C3771 (呼び径 1/4 & 3/8)
30	ボールシート	2	PTFE	
44	インシュレータ	2	エポキシガラス布	
45	O リング	2	FKM	
47	スラストワッシャ	1	充填材入りPTFE	
74	プッシュ	1	鍛造用黄銅	(呼び径 1/4 & 3/8)
94	ボルト	2	炭素鋼	
95	ナット	2	炭素鋼	
98	開度指示板	1	ステンレス鋼	
139	電動アクチュエータ	1		
145	ばね座金	2	炭素鋼	

規格	面	間	キット標準
	管	接	JIS B0203
	肉	厚	キット標準
	圧	力	キット標準
	検	査	
製品記号			EA100/200-TNE

電動式 10K ボール弁

ねじ込み形 ボール弁

三方二面シート, L ポート, レデューストボア型

年月日	2018.07.05	図番	△
承認	中井	915-F30112 REV-13	△
検図	風間		△
設計	唐沢		△
製図	畑野	記号	日付承認

株式会社 **キッツ**

**KITZ**