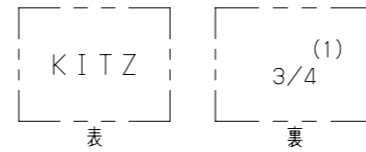
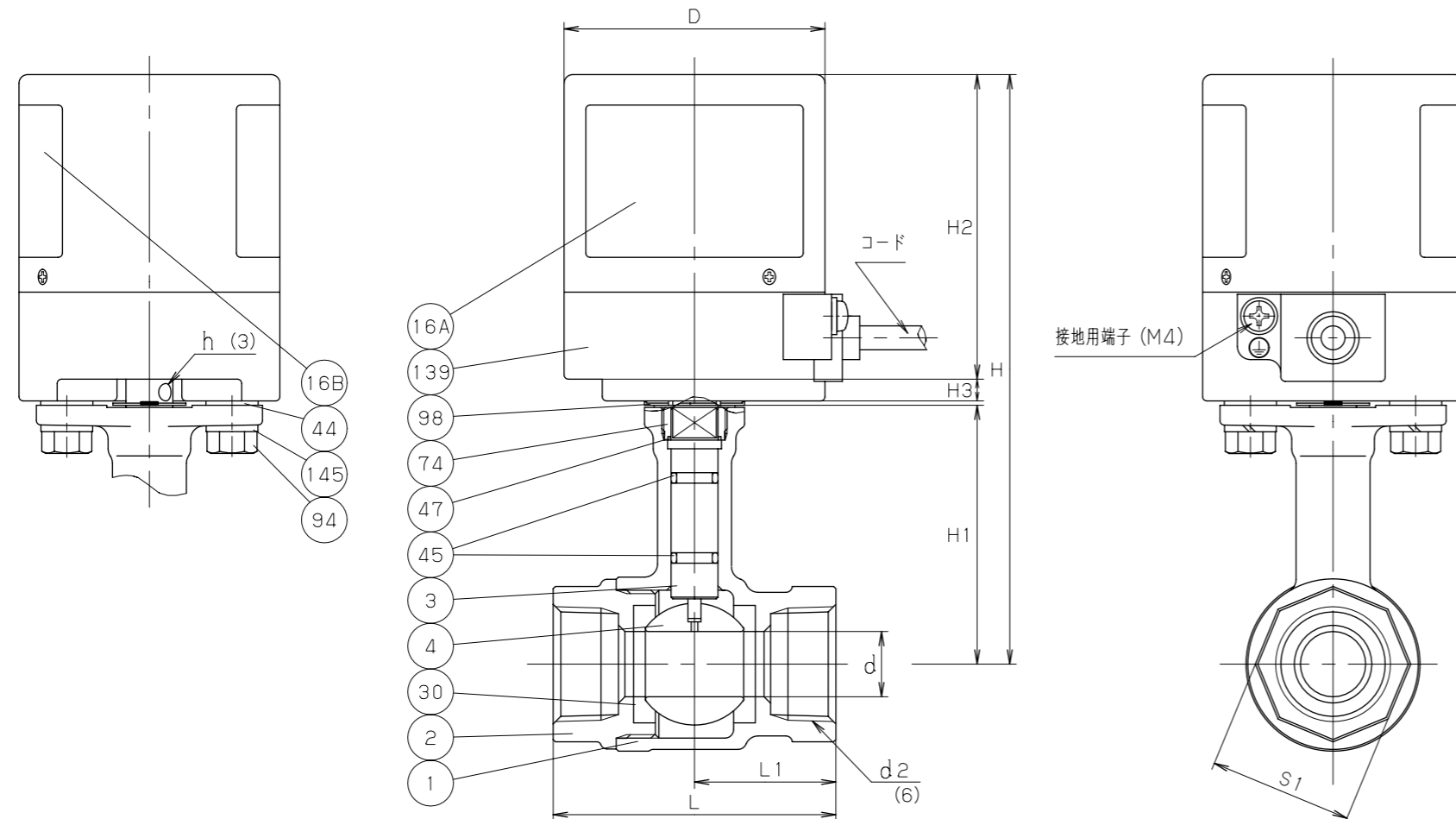


部番	部 品 名	個数	材 料	記 事
1	弁 箱	1	青銅鑄物	CAC406
2	ふ た	1	青銅鑄物	CAC406
3	弁 棒	1	高力黄銅	C6782 (4)
4	ボール	1	黄銅	C3531 (2) (5)
16A	銘 板	1	アルミニウム	
16B	銘 板	1	アルミニウム	
30	ボールシート	2	PTFE	
44	インシュレータ	2	エポキシガラス布	
45	O リング	2	FKM	
47	スラストワッシャ	1	セラミック入りPTFE	
74	ブッシュ	1	黄銅	
94	ボルト	2	炭素鋼	
98	開度指示板	1	ステンレス鋼	
139	電動アクチュエータ	1		
145	ばね座金	2	炭素鋼	



鑄 出 し 表 示



寸法表

単位：mm

呼び径		d	d2 (6)	H	H1	L	L1	S1	電動アクチュエータ				
B	A								H2	H3	D	h	型 式
1/2	15	10	Rc 1/2	132	56	56	28	27					EA100/200-1
3/4	20	15	Rc 3/4	136.5	60.5	65	32.5	33	70	5	60	4	EA100/200-1.5
1	25	20	Rc 1	140	64	78	39	41					

- 注 (1) 呼び径を表わしています。
 (2) ニッケルクロムめっき
 (3) 手動操作穴
 (4) クロムめっき
 (5) 耐脱亜鉛黄銅

- (6) 有効ねじ長さ、基準径の位置は当社の標準寸法です。
 (7) 配管される管用テーパ-ねじはJIS B0203の規格範囲内のねじをご使用ください。
 (8) 可燃性ガス・毒性ガスには使用しないでください。

規 格	面 間	キット 標 準
	管 接 続	JIS B0203 (7)
	肉 厚	キット 標 準
	圧 力 検 査	キット 標 準
製 品 コ ー ド		
製 品 記 号		EA100/200-TLE

電動式 青銅 10K

ねじ込み形 ボール弁

ロングネック、レデューストポア型

年 月 日	2018.07.05	図 番	△		
承 認	中 井	915-F30082 REV-13	△		
検 査	風 間		△		
設 計	唐 沢		△		
製 造	畑 野		△		
			記号	日 付	承認

株式会社 **キッツ**

(N)