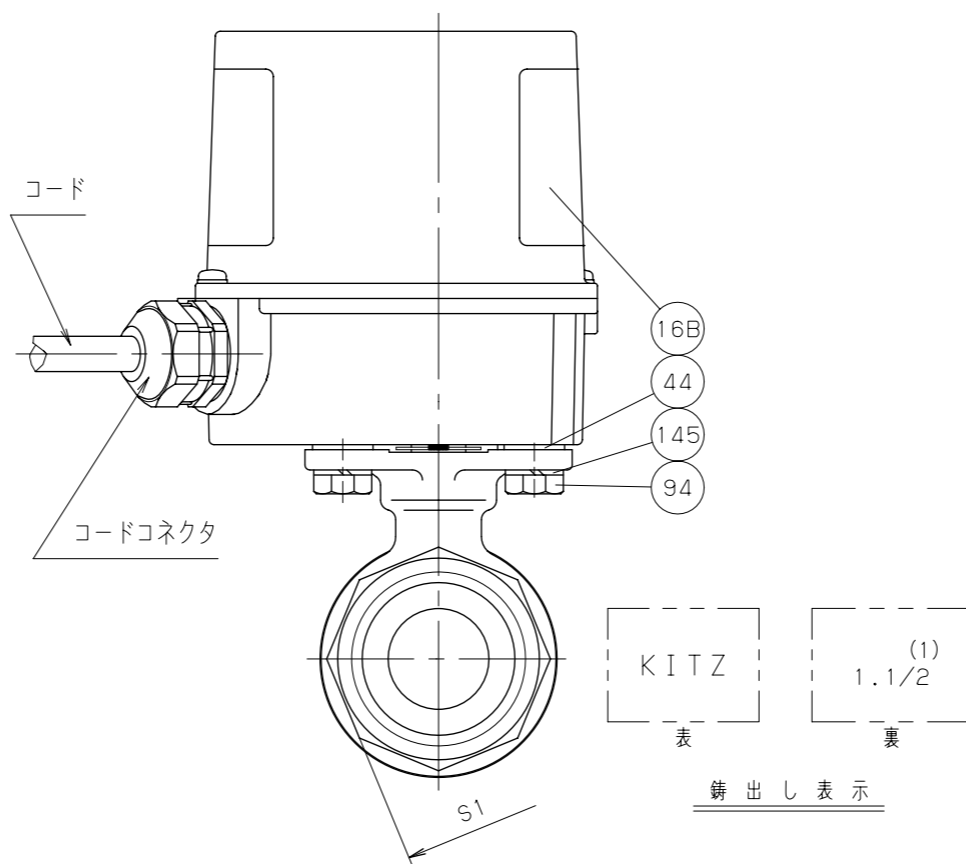
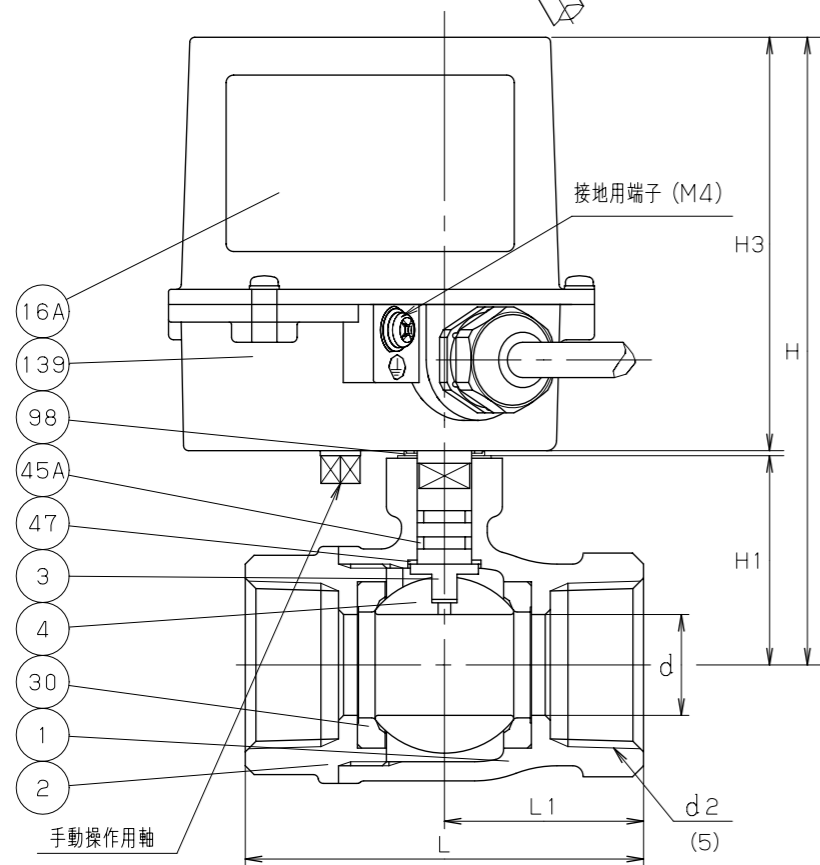


呼び径 1.1/2 & 2



寸法表

単位：mm

呼び径		d	d2 (5)	H	H1	H2	L	L1	S1	電動アクチュエータ						型式
B	A									H3	E1	E2	W1	W2	S	
1.1/4	32	25	Rc 1.1/4	128.5	45.5	—	86	43	50							
1.1/2	40	32	Rc 1.1/2	142.5	59.5	53.5	96	48	56	82	54.5	30	59	31.5	5.5	EA100/200-2
2	50	40	Rc 2	148.5	65.5	60	109	54.5	68							

- 注 (1) 呼び径を表わしています。  
 (2) クロムめっき  
 (3) ニッケルクロムめっき  
 (4) 耐脱亜鉛黄銅

- (5) 有効ねじ長さ、基準径の位置は当社の標準寸法です。  
 (6) 配管される管用テーパーおねじはJIS B0203の規格範囲内のねじをご使用ください。  
 (7) 可燃性ガス・毒性ガスには使用しないでください。

部番	部品名	個数	材料	記事
1	弁箱	1	青銅铸件	CAC406
2	ふた	1	鍛造用黄銅	C3771
3	弁棒	1	高力黄銅	C6782 (2)
4	ボール	1	黄銅	C3531 (3) (4)
16A	銘板	1		
16B	銘板	1		
30	ボールシート	2	PTFE	
44	インシュレータ	2	エポキシガラス布	
45A	Oリング	2	FKM	
45B	Oリング	2	FKM	(呼び径 1.1/2 & 2)
47	スラストワッシャ	1	充填材入りPTFE	
67A	ステムベアリング	1	グラスファイバー入りPTFE	(呼び径 1.1/2 & 2)
67B	ステムベアリング	1	グラスファイバー入りPTFE	(呼び径 1.1/2 & 2)
74	ブッシュ	1	鍛造用黄銅	(呼び径 1.1/2 & 2)
94	ボルト	2	炭素鋼	
98	開度指示板	1	ステンレス鋼	
103	下部弁棒	1	黄銅	C3531 (2) (4) (呼び径 1.1/2 & 2)
139	電動アクチュエータ	1		
145	ばね座金	2	炭素鋼	

規格	面	間	キット標準
	管	接	JIS B0203 (6)
	肉	厚	キット標準
	圧	力	検査
	製	品	コード
	製	品	記号
			EA100/200-TE

電動式 青銅 10K

ねじ込み形 ボール弁

レデューストポア型

年月日	2018.07.05	図	番	△		
承認	中井			△		
検	風			△		
設	唐			△		
製	畑			△		

915-F30004  
REV-15

株式会社 **キッツ**

**KITZ**