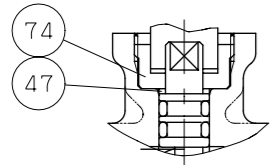
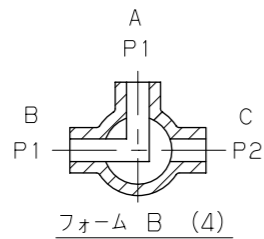


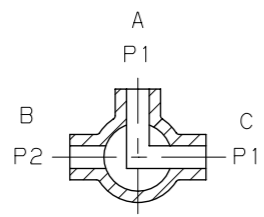
呼び径 1/4 のみ



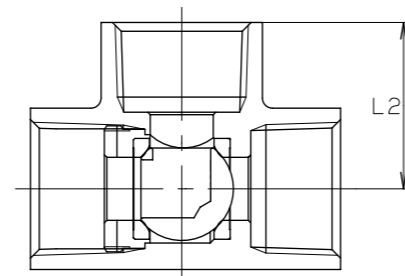
呼び径 3/8&1/2



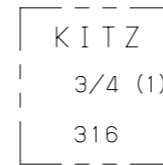
フォーム B (4)



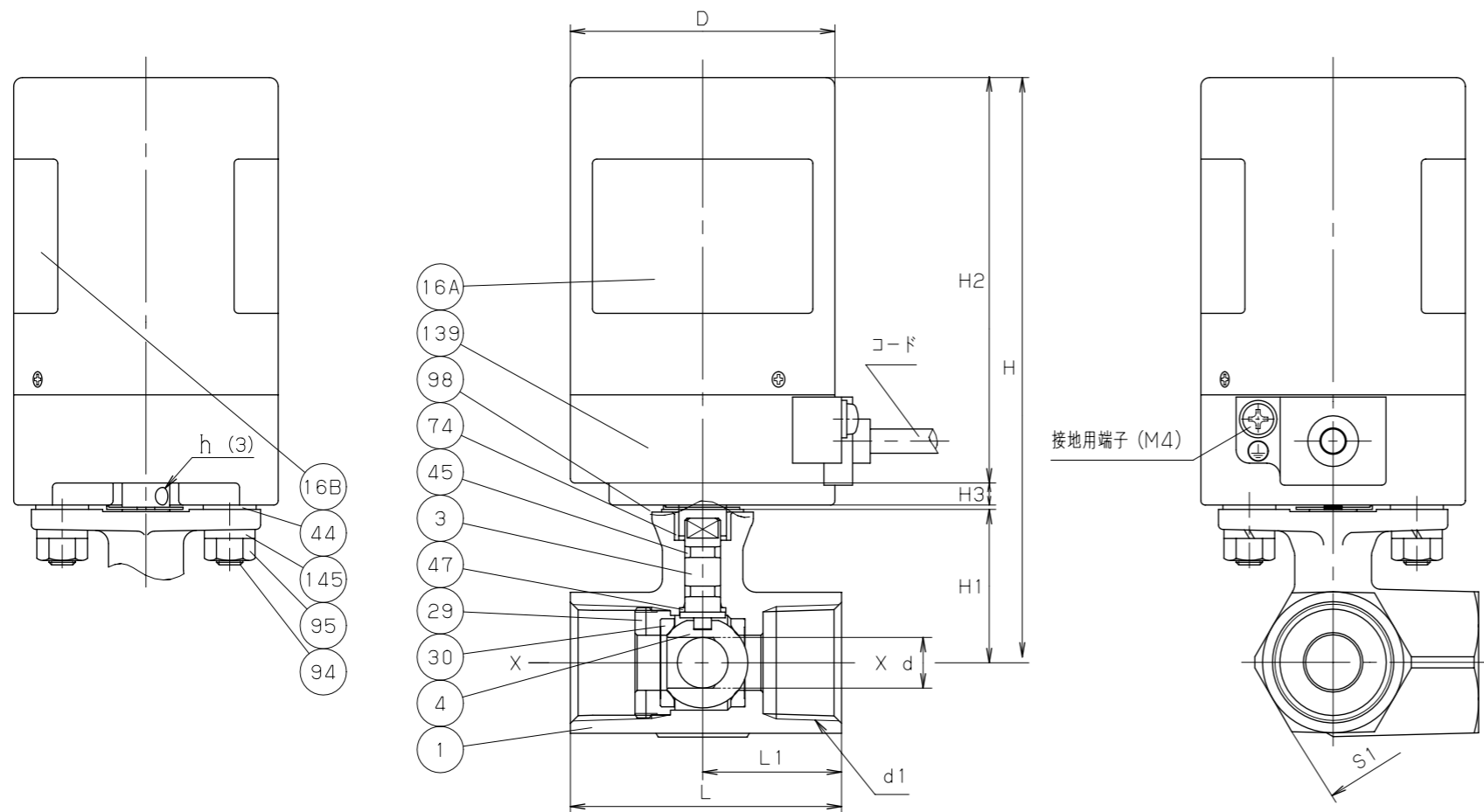
フォーム C (5)



断面 X-X



鋳出し表示



寸法表

単位: mm

呼び径	d	d1	H	H1	L	L1	L2	S1	電動アクチュエータ				型式
									H2	H3	D	h	
1/4	4.5	Rc 1/4	123.5	25.5	44	21	23	21	92	5	60	4	EAL100/200-1
3/8	6.8	Rc 3/8	123.5	25.5	44	21	23	21					
1/2	8.5	Rc 1/2	128.5	30.5	58	29	29	25					
3/4	11.5	Rc 3/4	132.5	34.5	61.5	31.5	33	32					
1	15	Rc 1	136	38	74	37.5	39.5	38					

- 注 (1) 呼び径を表わしています。 (5) ポートAとCが流路になります。
 (2) クロムめっき 流体圧力P2がP1より高い場合は、ポートBからポートA 及びCにわずかに漏れる場合があります。
 (3) 手動操作穴 (6) フォーム切り替え途中は、流体が混流します。
 (4) ポートBとAが流路になります。 (7) FS-CD75はカドミウム含有量を75ppm以下で管理したC3771材料です。
 流体圧力P2がP1より高い場合は、ポートCからポートB 及びAにわずかに漏れる場合があります。

部番	部品名	個数	材料	記事
1	弁箱	1	ステンレス鋼	A351 Gr. CF8M/SCS14A
3	弁棒	1	ステンレス鋼	316SS (2)
4	ボール	1	ステンレス鋼	316SS
16A	銘板	1		
16B	銘板	1		
29	インサート	1	ステンレス鋼	316SS
30	ボールシート	2	カーボンファイバー入りPTFE	
44	インシュレータ	2	エポキシガラス布	
45	O リング	2	FKM	
47	スラストワッシャ	1	充填材入りPTFE	
74	ブッシュ	1	鍛造用黄銅	FS-CD75 (7)
94	ボルト	2	ステンレス鋼	
95	ナット	2	ステンレス鋼	
98	開度指示板	1	ステンレス鋼	
139	電動アクチュエータ	1		
145	ばね座金	2	ステンレス鋼	

規格	面	間	キッツ標準
	管	接	JIS B0203
	肉	厚	キッツ標準
	圧	力	キッツ標準
	検	査	
製品記号			EAL100/200-UTNE

RoHS指令相当
 電動式 ステンレス鋼 10K
 ねじ込み形 ボール弁
 リレー内蔵型, 三方二面シート, L ポート, レデューストポア型

年月日	2018.06.26	図番	△
承認	河野		△
検図	中村	965-F30260	△
設計	唐沢	REV-04	△
製図	畑野		記号 日付 承認

株式会社 **キッツ**

