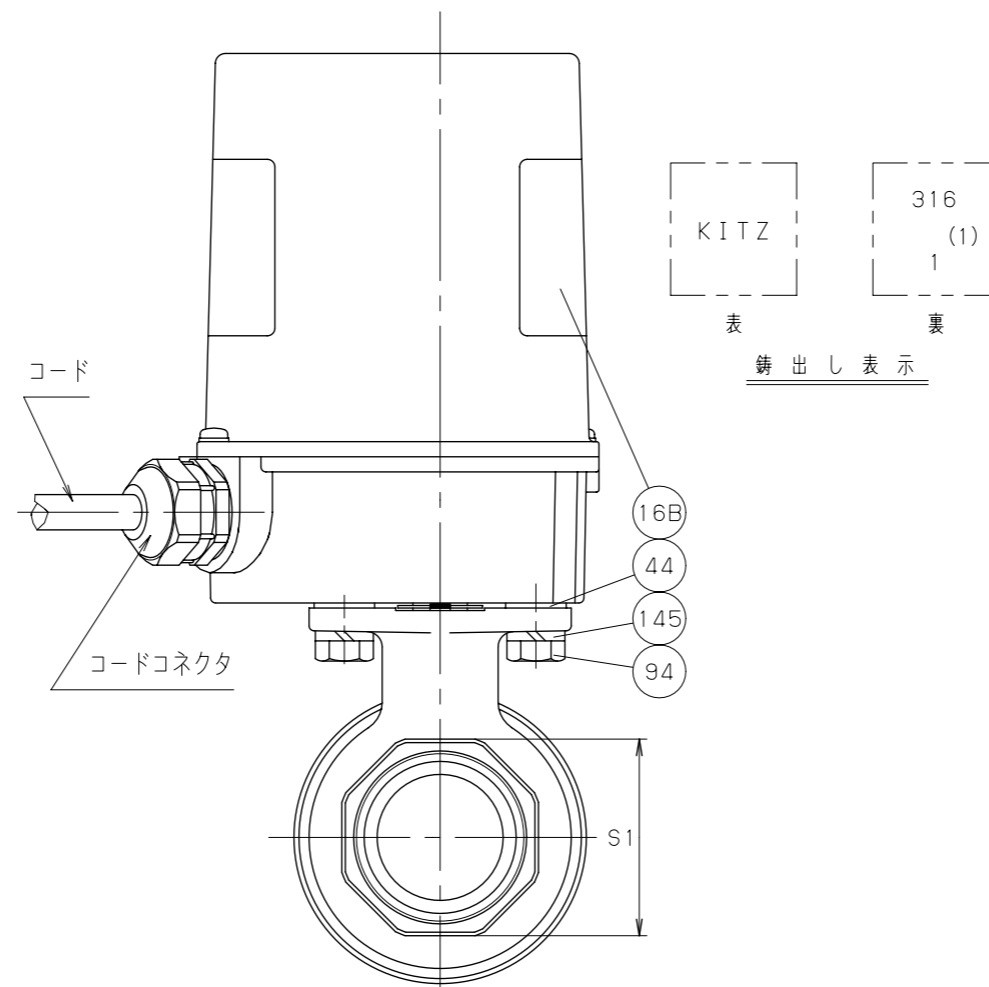
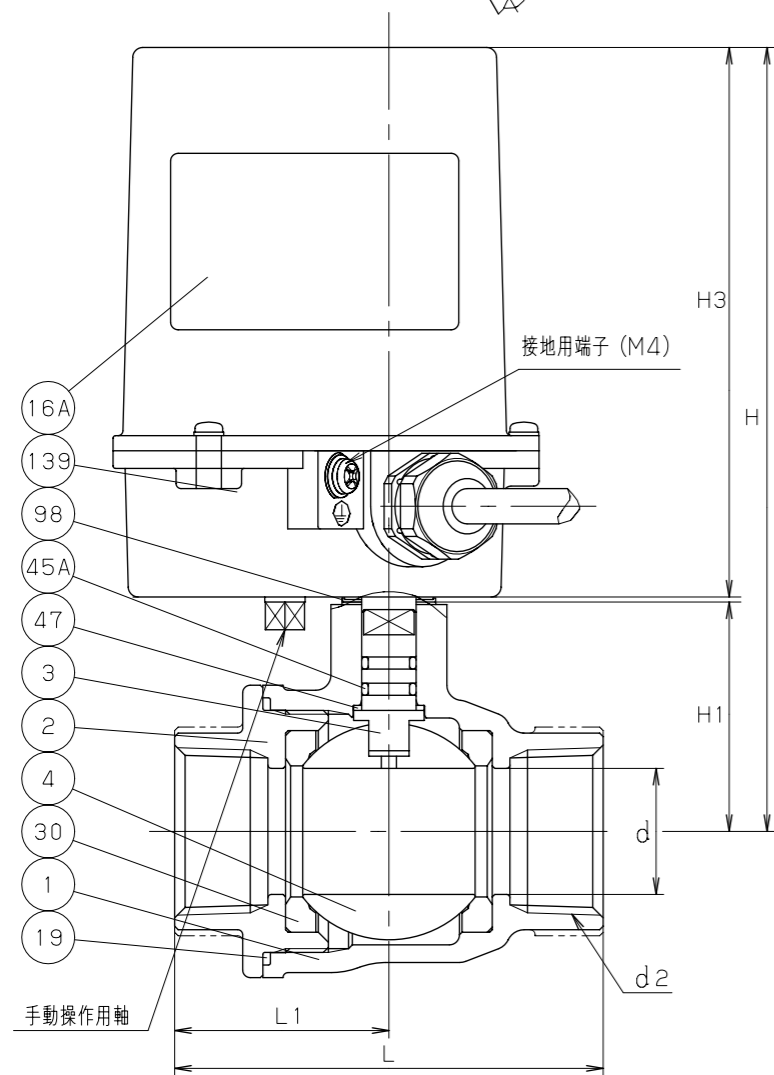


呼び径 1.1/4&1.1/2



寸法表

単位: mm

| 呼び径 | d | d2 | H | H1 | H2 | L | L1 | S1 | 電動アクチュエータ | | | | | | 型式 | |
|-------|----|----------|-----|------|----|-----|------|----|-----------|------|----|----|------|-----|--------------|--|
| | | | | | | | | | H3 | E1 | E2 | W1 | W2 | S | | |
| 1 | 25 | Rc 1 | 155 | 45.5 | — | 85 | 42.5 | 39 | | | | | | | | |
| 1.1/4 | 32 | Rc 1.1/4 | 170 | 60.5 | 55 | 98 | 49 | 48 | 108.5 | 54.5 | 30 | 59 | 31.5 | 5.5 | EAL100/200-2 | |
| 1.1/2 | 40 | Rc 1.1/2 | 176 | 66.5 | 61 | 108 | 54 | 54 | | | | | | | | |

注 (1) 呼び径を表わしています

(3) FS-CD75はカドミウム含有量を75ppm以下で管理したC3771材料です。

(2) クロムめっき

| 部番 | 部品名 | 個数 | 材料 | 記事 |
|-----|-----------|----|----------------|---------------------------|
| 1 | 弁箱 | 1 | ステンレス鋼 | A351 Gr. CF8M/SCS14A |
| 2 | ふた | 1 | ステンレス鋼 | A351 Gr. CF8M/SCS14A |
| 3 | 弁棒 | 1 | ステンレス鋼 | 316SS (2) |
| 4 | ボール | 1 | ステンレス鋼 | 316SS |
| 16A | 銘板 | 1 | | |
| 16B | 銘板 | 1 | | |
| 19 | ガスケット | 1 | PTFE | |
| 30 | ボールシート | 2 | PTFE | |
| 44 | インシュレータ | 2 | エポキシガラス布 | |
| 45A | O リング | 2 | FKM | |
| 45B | O リング | 2 | FKM | (呼び径 1.1/4 & 1.1/2) |
| 47 | スラストワッシャ | 1 | 充填材入りPTFE | |
| 67A | ステムベアリング | 1 | グラスファイバー入りPTFE | (呼び径 1.1/4 & 1.1/2) |
| 67B | ステムベアリング | 1 | グラスファイバー入りPTFE | (呼び径 1.1/4 & 1.1/2) |
| 74 | プッシュ | 1 | 鍛造用黄銅 | FS-CD75 (3) |
| | | | | (呼び径 1.1/4 & 1.1/2) |
| 94 | ボルト | 2 | ステンレス鋼 | |
| 98 | 開度指示板 | 1 | ステンレス鋼 | |
| 103 | 下部弁棒 | 1 | ステンレス鋼 | 316SS (呼び径 1.1/4 & 1.1/2) |
| 139 | 電動アクチュエータ | 1 | | |
| 145 | ばね座金 | 2 | ステンレス鋼 | |

| | | | |
|------|---|---|-----------------|
| 規格 | 面 | 間 | キッツ標準 |
| | 管 | 接 | JIS B0203 |
| | 肉 | 厚 | キッツ標準 |
| | 圧 | 力 | キッツ標準 |
| 製品記号 | | | EAL100/200-UTFE |

RoHS指令相当

電動式 ステンレス鋼 10K

ねじ込み形 ボール弁

リレー内蔵型, フルボア型

| | | | |
|-----|------------|----------------------|----------|
| 年月日 | 2018.06.26 | 図番 | △ |
| 承認 | 河野 | 965-F30173 REV-11 | △ |
| 検図 | 中村 | | △ |
| 設計 | 唐沢 | | △ |
| 製図 | 畑野 | | △ |
| | | | 記号 日付 承認 |

株式会社 **キッツ**

