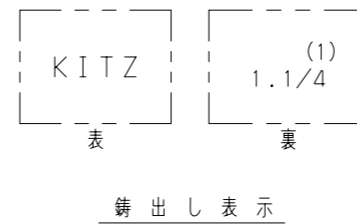
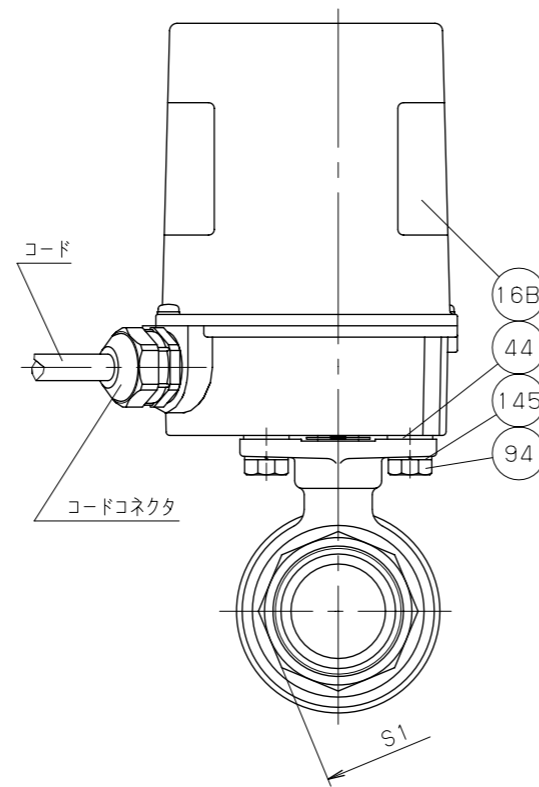
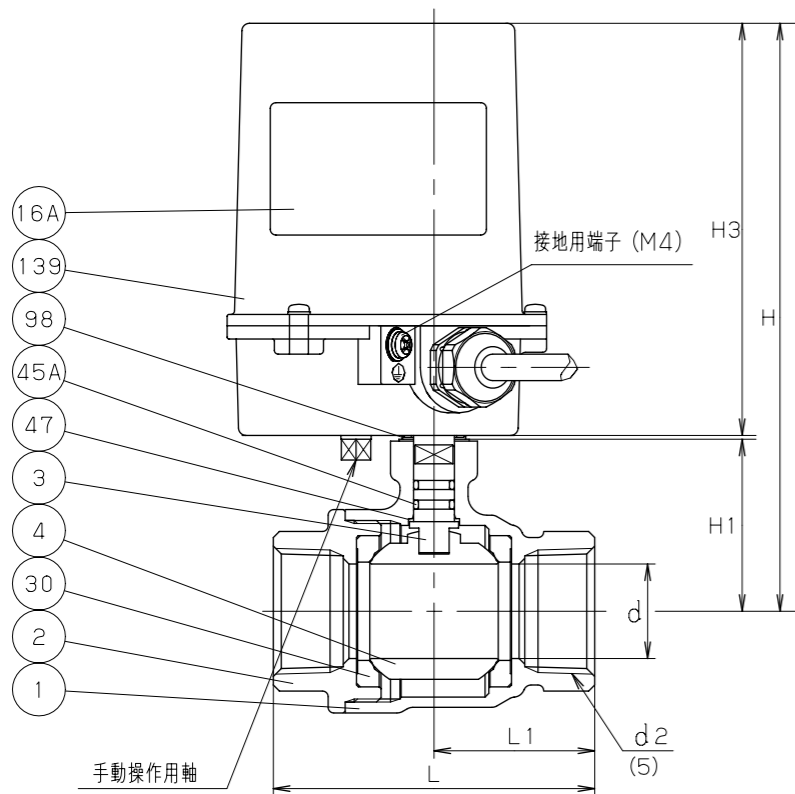


呼び径 1.1/4 & 1.1/2



鋳出し表示

寸法表

単位: mm

呼び径		d	d2 (5)	H	H1	H2	L	L1	S1	電動アクチュエータ					型式	
B	A									H3	E1	E2	W1	W2		S
1	25	25	Rc 1	155	45.5	—	85	42.5	39							
1.1/4	32	32	Rc 1.1/4	169	59.5	53.5	98	49	50	108.5	54.5	30	59	31.5	5.5	EAL100/200-2
1.1/2	40	40	Rc 1.1/2	175	65.5	59.5	108	54	56							

- 注 (1) 呼び径を表わしています。
 (2) クロムめっき
 (3) ニッケルクロムめっき
 (4) 耐脱亜鉛黄銅

- (5) 有効ねじ長さは当社の標準寸法です。
 (6) 配管される管用テーパードネジは JIS B0203の規格範囲内のねじをご使用ください。
 (7) 可燃性ガス・毒性ガスには使用しないでください。

部番	部品名	個数	材料	記事
1	弁箱	1	鍛造用黄銅	C3771 (呼び径 1 のみ)
		1	青銅鋳物	(呼び径 1.1/4 & 1.1/2)
2	ふた	1	鍛造用黄銅	C3771
3	弁棒	1	高力黄銅	C6782 (2)
4	ボール	1	黄銅	C3531 (3) (4)
16A	銘板	1		
16B	銘板	1		
30	ボールシート	2	PTFE	
44	インシュレータ	2	エポキシガラス布	
45A	O リング	2	FKM	
45B	O リング	2	FKM	(呼び径 1.1/4 & 1.1/2)
47	スラストワッシャ	1	充填材入りPTFE	
67A	ステムベアリング	1	グラスファイバー入りPTFE	(呼び径 1.1/4 & 1.1/2)
67B	ステムベアリング	1	グラスファイバー入りPTFE	(呼び径 1.1/4 & 1.1/2)
74	プッシュ	1	鍛造用黄銅	(呼び径 1.1/4 & 1.1/2)
94	ボルト	2	炭素鋼	
98	開度指示板	1	ステンレス鋼	
103	下部弁棒	1	黄銅	C3531 (2) (4) (呼び径 1.1/4 & 1.1/2)
139	電動アクチュエータ	1		
145	ばね座金	2	炭素鋼	

規格	面	間	キッツ標準
	管	接	JIS B0203 (6)
	肉	厚	キッツ標準
	圧	力	キッツ標準
製品コード			
製品記号		EAL100/200-TFE	

電動式 黄銅 10K

ねじ込み形 ボール弁

リレー内蔵型, フルボア型

年月日	2018.07.10	図番	△		
承認	中井	925-F30036 REV-15	△		
検図	風間		△		
設計	唐沢		△		
製図	畑野		記号	日付	承認

株式会社 **キッツ**