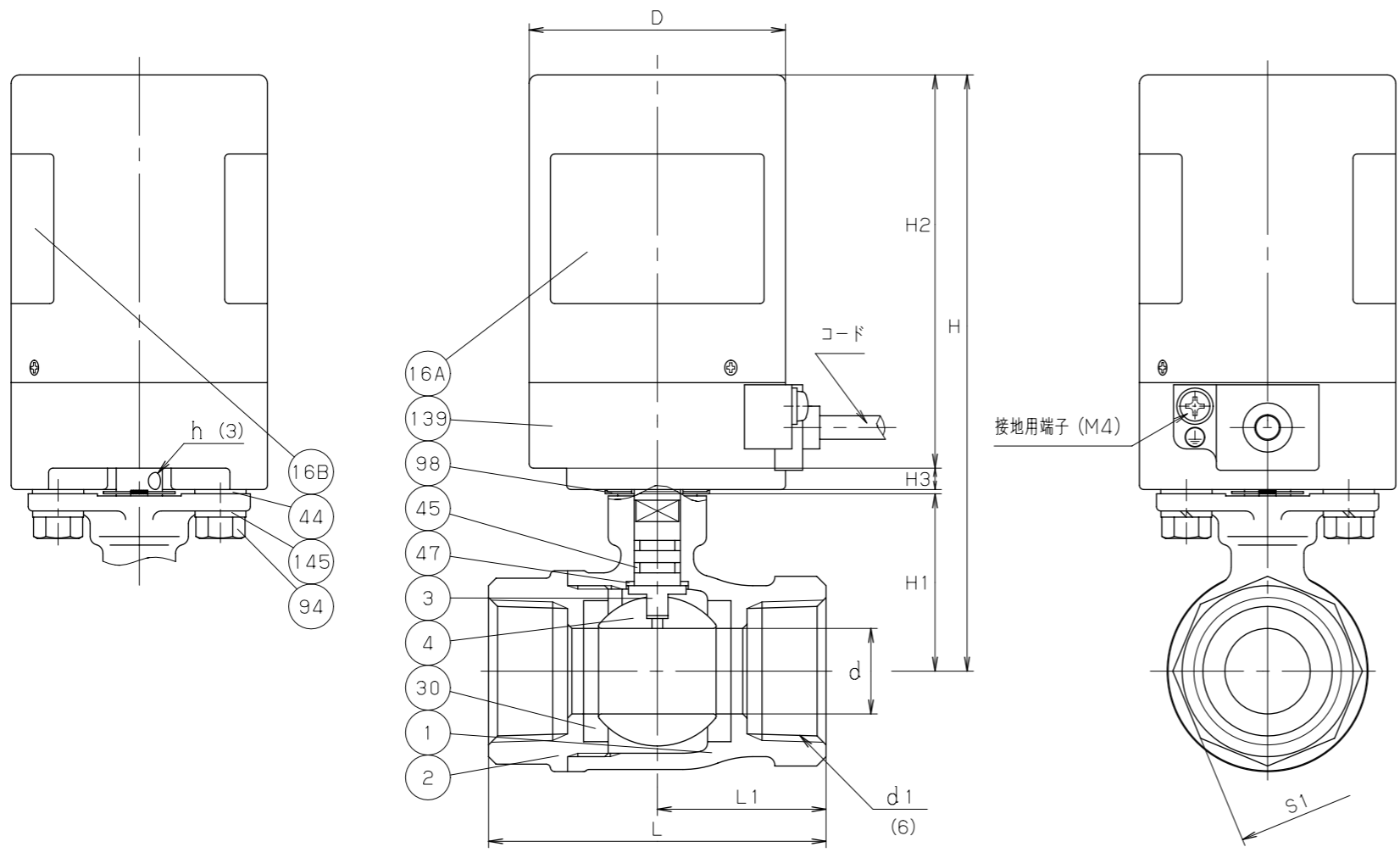


鑄出し表示



寸法表

単位：mm

呼び径	d	d1 (6)	H	H1	L	L1	S1	電動アクチュエータ				型式
								H2	H3	D	h	
3/8	7.5	Rc 3/8	126	28	46	22	22	92	5	60	4	EAL100/200-1
1/2	10	Rc 1/2	131.5	33.5	65	32.5	28					EAL100/200-1.5
3/4	15	Rc 3/4	135.5	37.5	68	34	34					
1	20	Rc 1	139.5	41.5	79	39.5	41					

- 注 (1) 呼び径を表わしています。 (6) 呼び径3/8および3/4以上の有効ねじ長さ、基準径の位置は当社の標準寸法です。
- (2) ニッケルクロムめっき (7) 配管される管用テーパーおねじはJIS B0203の規格範囲内のねじをご使用ください。
- (3) 手動操作用穴 (8) 可燃性ガス・毒性ガスには使用しないでください。
- (4) クロムめっき
- (5) 耐脱亜鉛黄銅

部番	部品名	個数	材料	記事
1	弁箱	1	青銅鑄物	CAC406
2	ふた	1	鍛造用黄銅	C3771
3	弁棒	1	高力黄銅	C6782 (4)
4	ボール	1	黄銅	C3531 (2) (5)
16A	銘板	1		
16B	銘板	1		
30	ボールシート	2	PTFE	
44	インシュレータ	2	エポキシガラス布	
45	Oリング	2	FKM	
47	スラストワッシャ	1	充填材入りPTFE	
94	ボルト	2	炭素鋼	
98	開度指示板	1	ステンレス鋼	
139	電動アクチュエータ	1		
145	ばね座金	2	炭素鋼	

規格	面	間	キッツ標準
	管	接	JIS B0203 (7)
	肉	厚	キッツ標準
	圧	力	キッツ標準
製品記号			EAL100/200-TE

電動式 青銅 10K  
ねじ込み形 ボール弁  
リレー内蔵型、レデューストボア型

年月日	2018.07.05	図番	△
承認	中井	915-F30171 REV-14	△
検図	風間		△
設計	唐沢		△
製図	畑野		△
			記号 日付 承認

株式会社 **キッツ**

