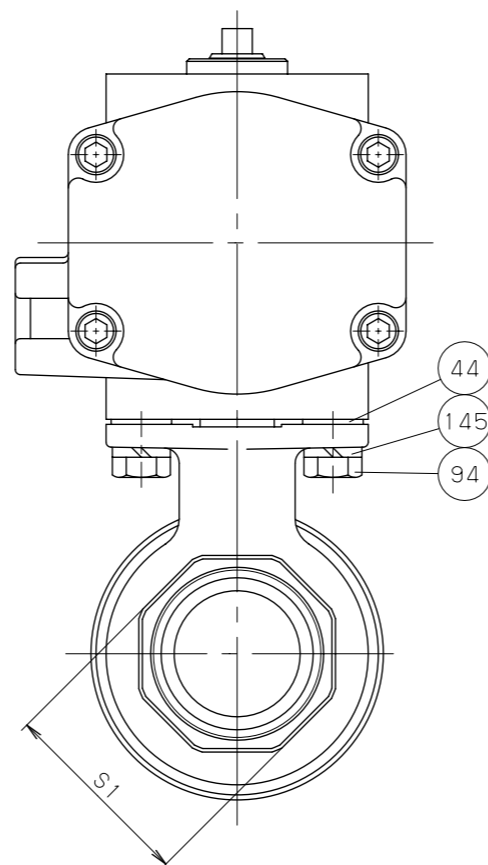
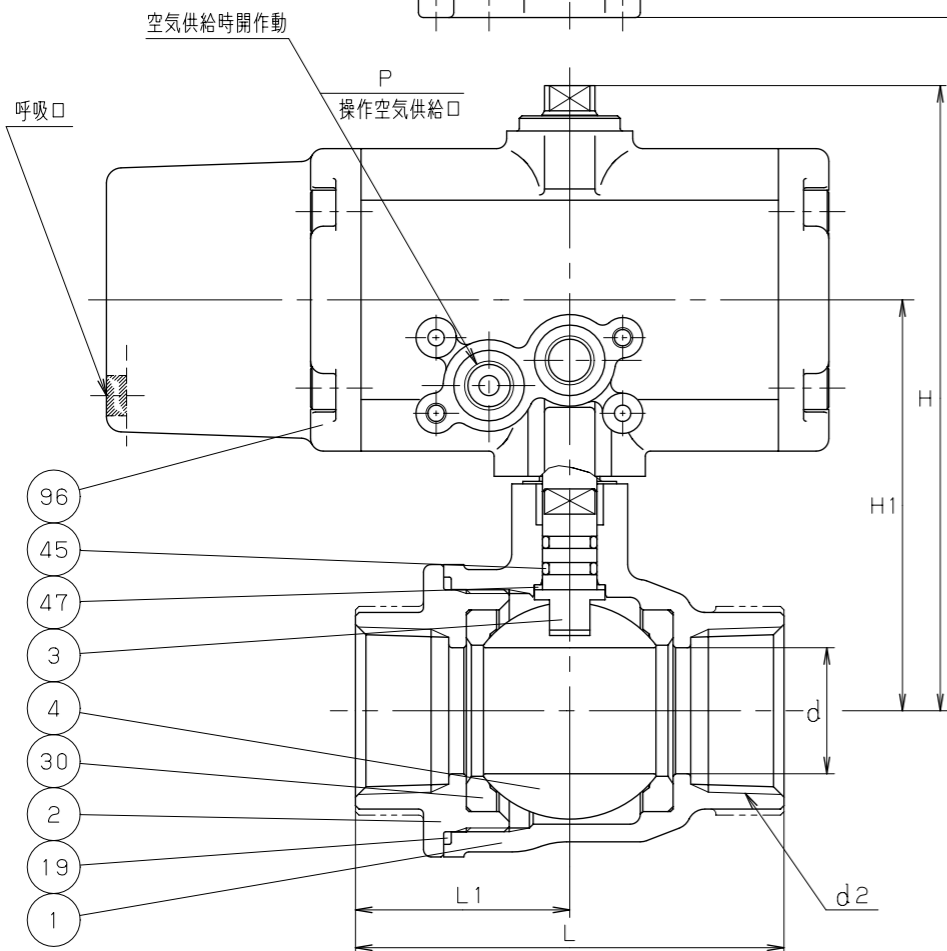


鑄出し表示

操作空気圧力	MPa
標準圧力	0.4



寸法表

単位：mm

呼び径		d	d2	H	H1	L	L1	S1	KITZ-アクチュエータ					型式	概算質量 (Kg)
B	A								E1	E2	W1	W2	P		
1/2	15	15	Rc 1/2	116	74	62	31	26	92	51.4	44	33.5	Rc1/8	CS-2	1.5

注 (1) 呼び径を表わしています。
 (2) クロムめっき。

部番	部品名	個数	材料	記 事
1	弁箱	1	ステンレス鋼	A351 Gr. CF8M/SCS14A
2	ふた	1	ステンレス鋼	A351 Gr. CF8M/SCS14A
3	弁棒	1	ステンレス鋼	316SS (2)
4	ボール	1	ステンレス鋼	316SS
19	ガスケット	1	PTFE	
30	ボールシート	2	PTFE	
44	インシュレータ	2	シリコンガラス布	
45	O リング	2	FKM	
47	スラストワッシャ	1	充填材入りPTFE	
94	ボルト	2	ステンレス鋼	
96	空気圧アクチュエータ	1		
145	ばね座金	2	ステンレス鋼	

規格	面 間	キット 標準
	管 接 続	JIS B0203
	肉 厚	キット 標準
	圧 力 検 査	キット 標準
製品コード		
製品記号		CS-UTFE

空気操作式 スプリングリターン型
 ステンレス鋼 10K ねじ込み形 ボール弁
 フルボア型

年月日	2021.09.07	図 番	△		
承認	河野	965-F10021 REV-07	△		
検 図	浅野		△		
設 計	山下		△		
製 図	浅川		△		
			記号	日付	承認

株式会社 **キッツ**