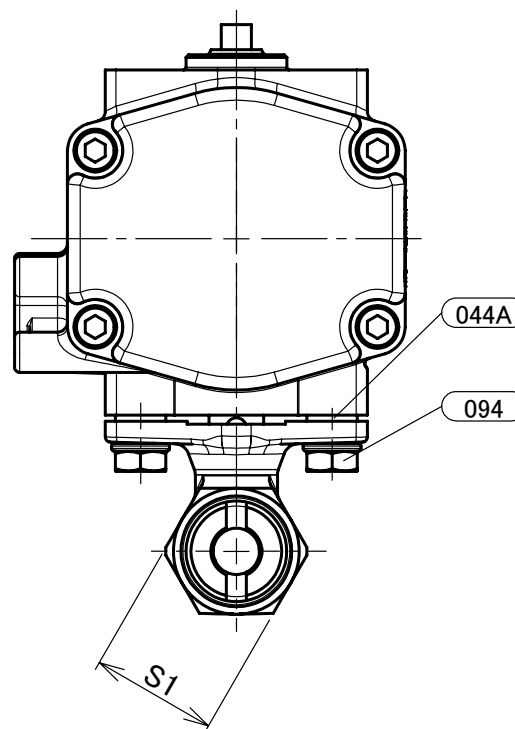
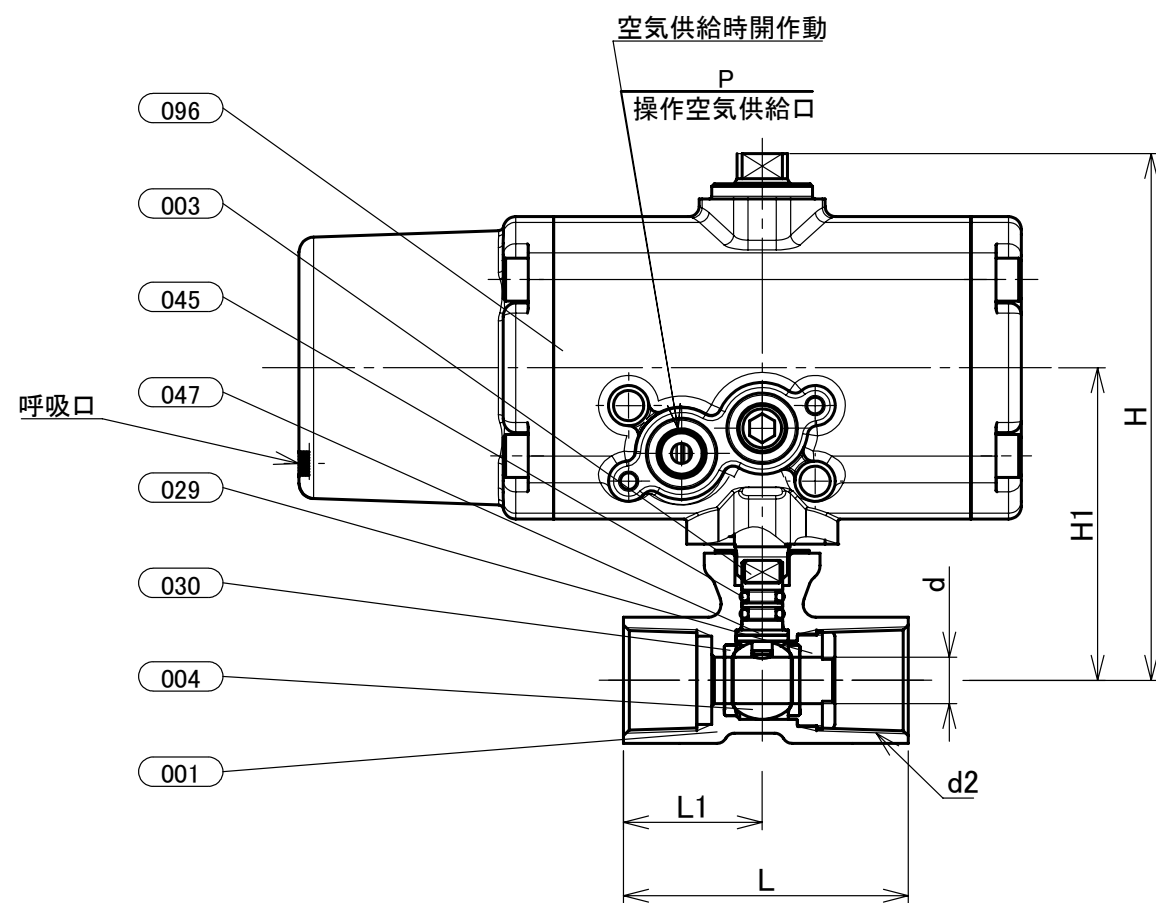


表 裏
 本体表示
 ※材料表示(表題欄参照)

| 部番 | 部品名 | 個数 | 材料 | 記事 |
|------|-------------|----|-----------|---------------------|
| 001 | 弁箱 | 1 | ステンレス鋼 | A351 Gr.CF8M/SCS14A |
| 003 | 弁棒 | 1 | ステンレス鋼 | 316SS |
| 004 | ボール | 1 | ステンレス鋼 | 316SS |
| 029 | インサート | 1 | ステンレス鋼 | 316SS |
| 030 | ボールシート | 2 | PTFE | |
| 044A | インシュレータ | 2 | エポキシガラス布 | |
| 045 | Oリング | 2 | FKM | |
| 047 | スラストワッシャ | 1 | 充填材入りPTFE | |
| 094 | ボルト | 1組 | ステンレス鋼 | |
| 096 | アクチュエータユニット | 1 | | |



寸法表

単位:mm

| 呼び径 | d | d2 | H | H1 | L | L1 | S1 | KITZ-アクチュエータ | | | | P | 操作機 | 概算質量 (kg) |
|-----|-----|--------|-----|----|------|------|----|--------------|------|----|------|--------|------|-----------|
| | | | | | | | | E1 | E2 | W1 | W2 | | | |
| 1/2 | 9.2 | Rc 1/2 | 105 | 62 | 56.5 | 27.5 | 25 | 92 | 51.4 | 44 | 33.5 | Rc 1/8 | CS-2 | 1.4 |

- 注 (1) 呼び径を表しています。
 (2) 寸法表の値に影響しない形状変更、およびバルブ配管時に影響しないリブや座は、本図に表示しない場合があります。
 (3) クロムめっきを施しています。対象部品:部番003。
 (4) 配管される管用テーパ-おねじはJIS B0203の規格範囲内のねじをご使用ください。
 (5) 操作空気圧力:0.4MPa(標準)

| | |
|-------|-----------|
| 本体表示 | 316 |
| 面間 | キット標準 |
| 管接続 | JIS B0203 |
| 肉厚 | キット標準 |
| 圧力検査 | キット標準 |
| 製品コード | |
| 製品記号 | CS-UTE |

空気圧操作式 ステンレス鋼 10K ねじ込み形 ボール弁

レデューストポア形、スプリングリターン型、RoHS指令相当

| | |
|-----|------------|
| 年月日 | 2019/10/24 |
| 承認 | 仲川 |
| 検図 | 浅野 |
| 製図 | 利根川 |

| | |
|------------|-----|
| 図番 | REV |
| R10-002377 | 00 |

株式会社 **キッツ**