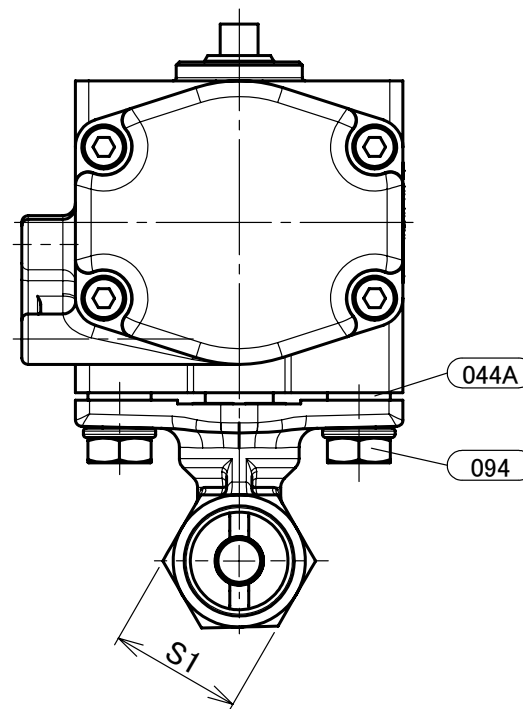
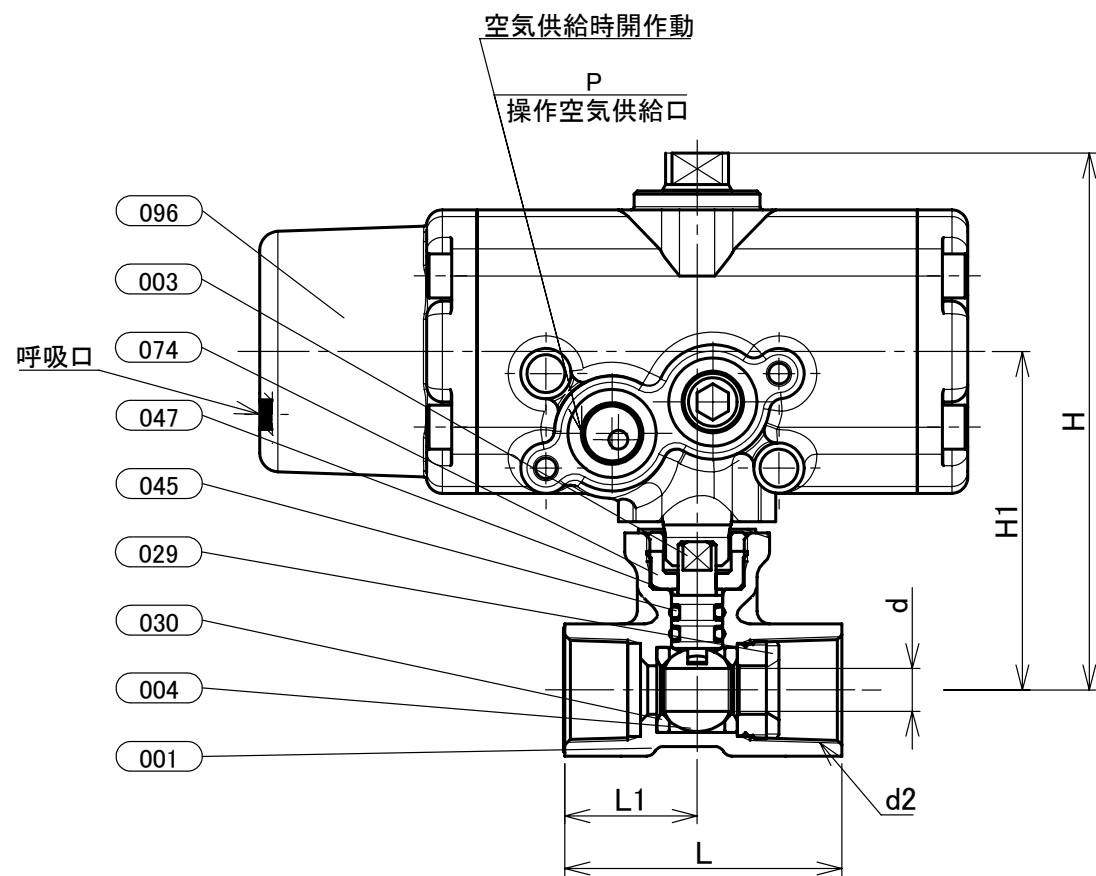


表 裏
本体表示
 ※材料表示(表題欄参照)

部番	部品名	個数	材料	記事
001	弁箱	1	ステンレス鋼	A351 Gr.CF8M/SCS14A
003	弁棒	1	ステンレス鋼	316SS
004	ボール	1	ステンレス鋼	316SS
029	インサート	1	ステンレス鋼	316SS
030	ボールシート	2	PTFE	
044A	インシュレータ	2	エポキシガラス布	
045	Oリング	2	FKM	
047	スラストワッシャ	1	充填材入りPTFE	
074	ブッシュ	1	黄銅	
094	ボルト	1組	ステンレス鋼	
096	アクチュエータユニット	1		



寸法表

呼び径	d	d2	H	H1	L	L1	S1	KITZ-アクチュエータ						概算質量 (kg)
								E1	E2	W1	W2	P	操作機	
3/8	6.8	Rc 3/8	85	54	44	21	21	69.5	43	34.5	26	Rc 1/8	CS-1	0.62

- 注 (1) 呼び径を表しています。
 (2) 寸法表の値に影響しない形状変更、およびバルブ配管時に影響しないリブや座は、本図に表示しない場合があります。
 (3) クロムめっきを施しています。対象部品:部番003。
 (4) カドミウム含有量を75ppm以下で管理したC3771材料です。対象部品:部番074。
 (5) 配管される管用テーパねじはJIS B0203の規格範囲内のねじをご使用ください。
 (6) 操作空気圧力:0.4MPa(標準)

本体表示	316
面間	キッツ標準
管接続	JIS B0203
肉厚	キッツ標準
圧力検査	キッツ標準
製品コード	
製品記号	CS-UTE

空気圧操作式 ステンレス鋼 10K ねじ込み形 ボール弁

レデューストポア形, スプリングリターン型, RoHS指令相当

年月日	2021/7/1
承認	河野
検図	浅野
製図	植松

図番	REV
R10-002376	01

株式会社 **キッツ**