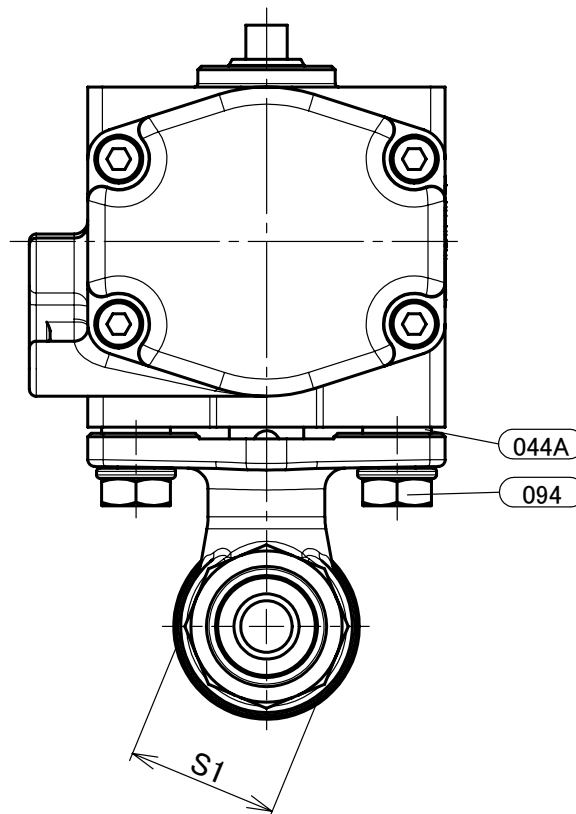
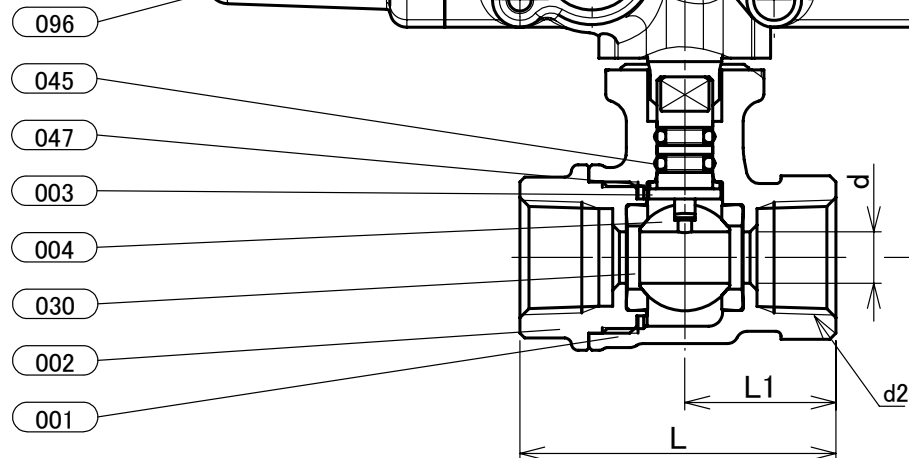


本体表示

部番	部品名	個数	材料	記事
001	弁箱	1	青銅鑄物	CAC406
002	ふた	1	鍛造用黄銅	C3771
003	弁棒	1	高力黄銅	C6782
004	ボール	1	黄銅	C3531
030	ボールシート	2	PTFE	
044A	インシュレータ	2	エポキシガラス布	
045	Oリング	2	FKM	
047	スラストワッシャ	1	充填材入りPTFE	
094	ボルト	1組	炭素鋼	
096	アクチュエータユニット	1		

操作空気供給口
P
空気供給時開作動

呼吸口



寸法表

単位:mm

呼び径	d	d2	H	H1	L	L1	S1	KITZ-アクチュエータ					
								E1	E2	W1	W2	P	操作機
3/8	7.5	Rc 3/8	88	56	46	22	22	69.5	43	34.5	26	Rc 1/8	CS-1
1/2	10	Rc 1/2	112	70	65	32.5	28	92	51.4	44	33.5	Rc 1/8	CS-2
3/4	15	Rc 3/4	116	74	68	34	34	92	51.4	44	33.5	Rc 1/8	CS-2
1	20	Rc 1	120	78	79	39.5	41	92	51.4	44	33.5	Rc 1/8	CS-2

- 注 (1) 呼び径を表しています。
 (2) 寸法表の値に影響しない形状変更、およびバルブ配管時に影響しないリブや座は、本図に表示しない場合があります。
 (3) クロムめっきを施しています。対象部品: 部番003。
 (4) ニッケルクロムめっきを施しています。対象部品: 部番004。
 (5) 引張強さと伸びは、JIS H3250のC3771と同等以上。対象部品: 部番004。
 (6) 呼び径3/8および3/4以上の有効ねじ長さ、基準径の位置は当社の標準寸法です。
 (7) 配管される管用テーパ-おねじはJIS B0203の規格範囲内のねじをご使用ください。
 (8) 可燃性ガス・毒性ガスには使用しないでください。
 (9) 操作空気圧力: 0.4MPa(標準)

本体表示	
面間	キッツ標準
管接続	JIS B0203
肉厚	キッツ標準
圧力検査	キッツ標準
製品コード	
製品記号	CS-TE

空気圧操作式 青銅 10K ねじ込み形 ボール弁

レデューストポア形、スプリングリターン型

年月日	2020/10/01
承認	河野
検図	浅野
製図	利根川

図番	REV
R10-001027	01
株式会社 キッツ	