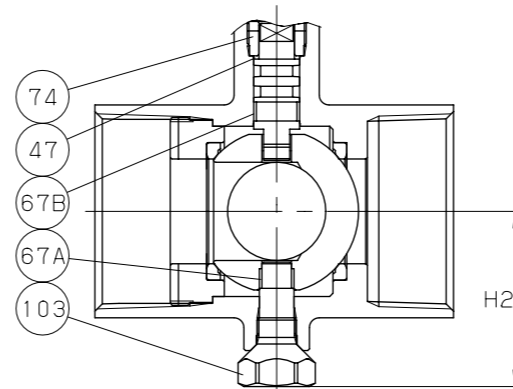


断面 X-X

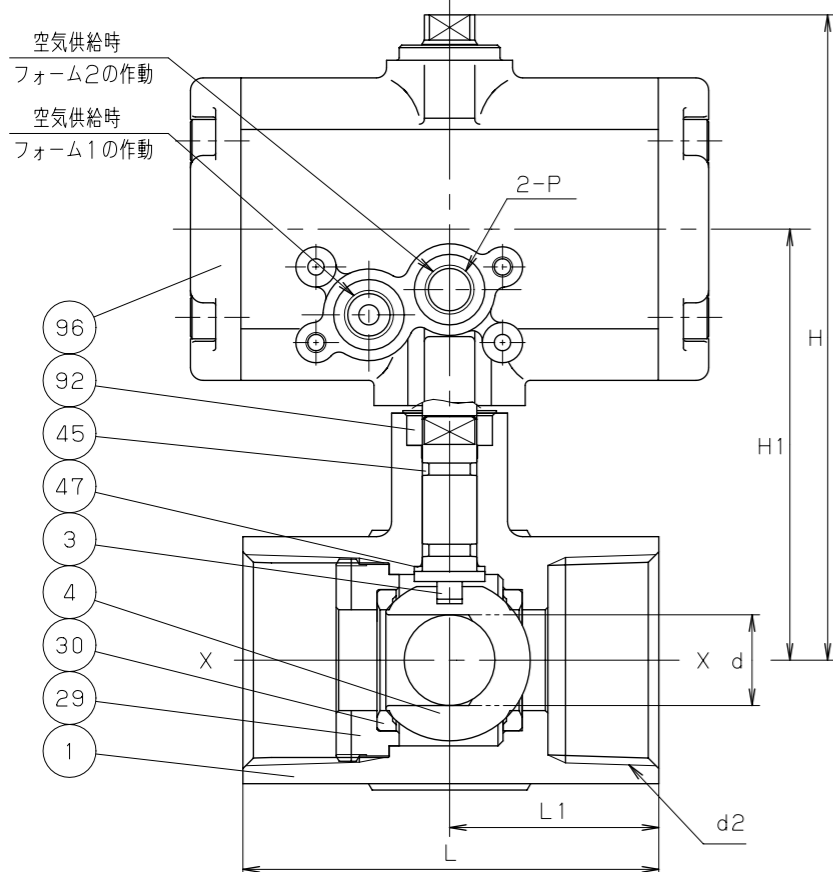


呼び径 2

KITZ  
1.1/4 (1)  
316

鋳出し表示

操作空気圧力	MPa
標準圧力	0.4
最大圧力	0.7



空気供給時  
フォーム2の作動  
空気供給時  
フォーム1の作動

寸法表

単位: mm

呼び径	d	d2	H	H1	H2	L	L1	L2	S1	KITZ-アクチュエータ					
										E1	E2	W1	W2	P	型式
1.1/4	18	Rc 1.1/4	128	85.5	—	82.5	41.5	48	49						
1.1/2	23	Rc 1.1/2	131	88.5	—	90.5	44.5	54	53	51.4	51.4	44	33.5	Rc1/8	C-2
2	30	Rc 2	137	94.5	53.5	109.5	54	65	65						

- 注 (1) 呼び径を表わしています。  
 (2) クロムめっき  
 (3) フォーム1: ポートAとCが流路になります。  
 ポートBの圧力がポートA及びCの圧力より高い場合は、BからA及びCに漏れを生ずることがあります。  
 (4) フォーム2: ポートBとCが流路になります。  
 ポートAの圧力がポートB及びCの圧力より高い場合は、AからB及びCに漏れを生ずることがあります。  
 (5) フォーム切り替え途中は、流体が混流します。  
 (6) FS-CD75はカドミウム含有量を75ppm以下で管理したC3771材料です。

部番	部品名	個数	材料	記事
1	弁箱	1	ステンレス鋼	A351 Gr. CF8M/SCS14A
3	弁棒	1	ステンレス鋼	316SS (2)
4	ボール	1	ステンレス鋼	316SS
29	インサート	1	ステンレス鋼	316SS
30	ボールシート	2	カーボンファイバー入りPTFE	
44	インシュレータ	2	エポキシガラス布	
45	O リング	2	FKM	
47	スラストワッシャ	1	充填材入りPTFE	
67A	ステムベアリング	1	グラスファイバー入りPTFE	(呼び径 2)
67B	ステムベアリング	1	グラスファイバー入りPTFE	(呼び径 2)
74	プッシュ	1	鍛造用黄銅	FS-CD75 (6)
				(呼び径 2)
92	コネクタ	1	鍛造用黄銅	FS-CD75 (6)
				(呼び径 11/4&11/2)
94	ボルト	2	ステンレス鋼	
96	空気圧アクチュエータ	1		
103	下部弁棒	1	ステンレス鋼	316SS (2) (呼び径 2)
145	ばね座金	2	ステンレス鋼	

規格	面	間	キッツ標準
	管	接	JIS B0203
	肉	厚	キッツ標準
	圧	力	キッツ標準
製品記号			C-UTNE

RoHS指令相当  
 空気操作式 複作動型  
 ステンレス鋼 10K ねじ込み形 ボール弁  
 三方二面シート, Lポート, レデューストポア型

年月日	2018.05.23	図番	△
承認	河野		△
検図	中村	965-F10036	△
設計	山下	REV-04	△
製図	畑野		記号 日付 承認

株式会社 **キッツ**

**KITZ**