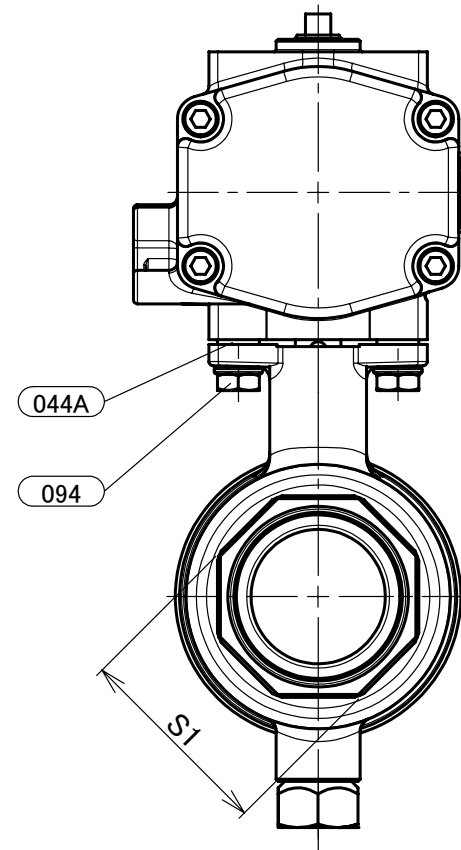
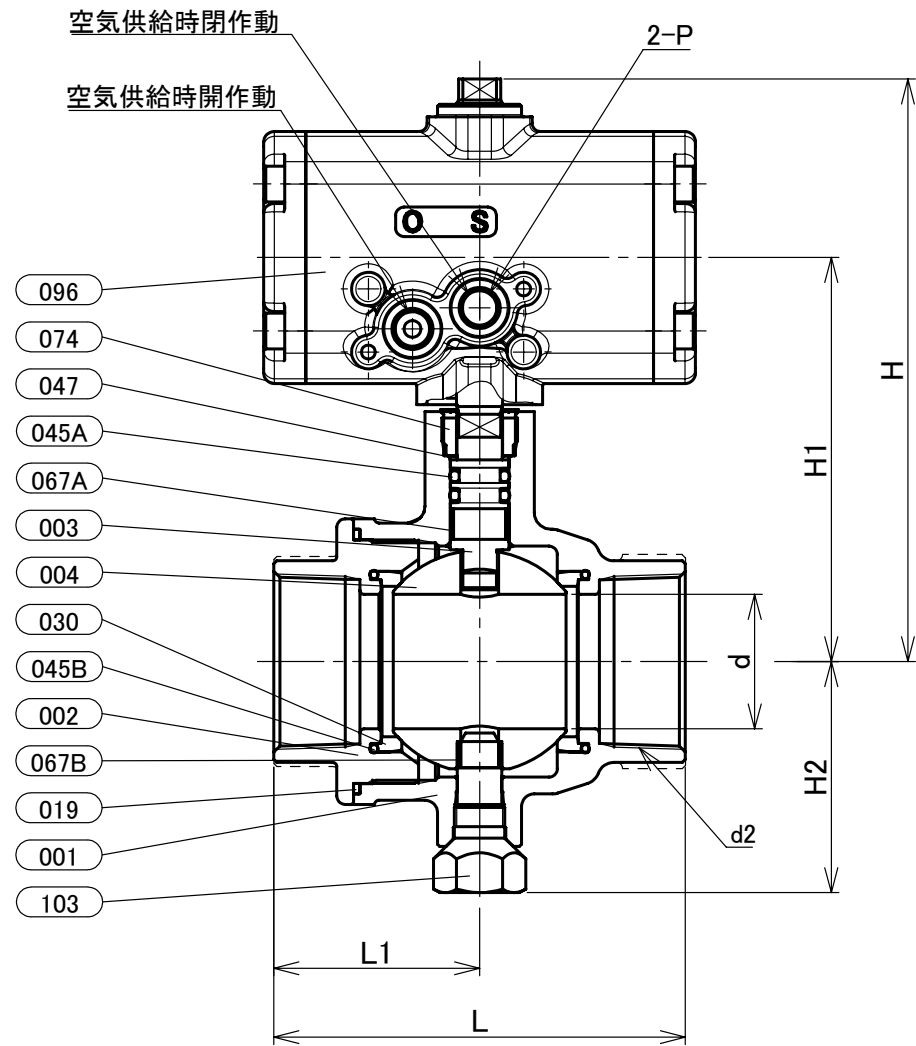


表 裏  
**本体表示**  
 ※材料表示(表題欄参照)



部番	部品名	個数	材料	記事
001	弁箱	1	ステンレス鋼	A351 Gr.CF8M/SCS14A
002	ふた	1	ステンレス鋼	A351 Gr.CF8M/SCS14A
003	弁棒	1	ステンレス鋼	316SS
004	ボール	1	ステンレス鋼	316SS
019	ガスケット	1	PTFE	
030	ボールシート	2	PTFE	
044A	インシュレータ	2	エポキシガラス布	
045A	Oリング	2	FKM	
045B	Oリング	2	FKM	
047	スラストワッシャ	1	充填材入りPTFE	
067A	ステムベアリング	1	グラスファイバー入りPTFE	
067B	ステムベアリング	1	グラスファイバー入りPTFE	
074	プッシュ	1	黄銅	
094	ボルト	1組	ステンレス鋼	
096	アクチュエータユニット	1		
103	下部弁棒	1	ステンレス鋼	316SS

寸法表

単位:mm

呼び径	d	d2	H	H1	H2	L	L1	S1	KITZ-アクチュエータ				操作機	
									E1	E2	W1	W2		
11/4	32	Rc 11/4	139	96	55	98	49	48	51.4	51.4	44	33.5	Rc 1/8	C-2
11/2	40	Rc 11/2	145	102	61	108	54	54	51.4	51.4	44	33.5	Rc 1/8	C-2

注 (1) 呼び径を表しています。

(2) 寸法表の値に影響しない形状変更、およびバルブ配管時に影響しないリブや座は、本図に表示しない場合があります。

(3) クロムめっきを施しています。対象部品:部番003。

(4) 操作空気圧力: 0.4MPa(標準)

本体表示	316
面間	キッツ標準
管接続	JIS B0203
肉厚	キッツ標準
圧力検査	キッツ標準
製品コード	
製品記号	C-UTFE

空気圧操作式 ステンレス鋼 10K ねじ込み形 ボール弁

フルボア形 複作動型

年月日	2021/05/19
承認	河野
検図	浅野
製図	荒山

図番	REV
R10-000992	03

株式会社 **キッツ**