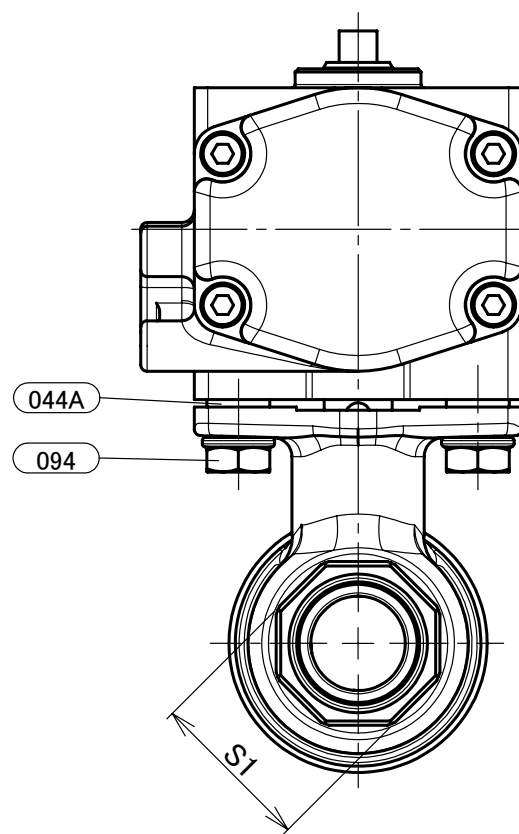
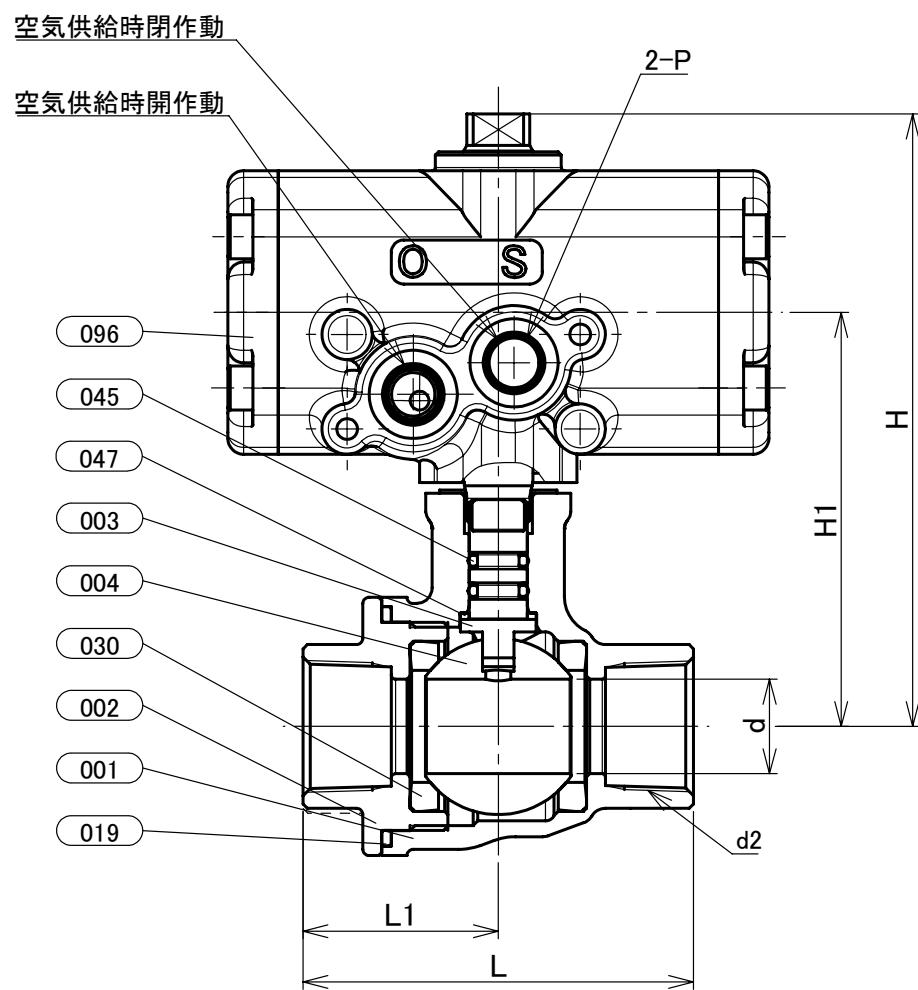


本体表示
※材料表示(表題欄参照)

部番	部品名	個数	材料	記事
001	弁箱	1	ステンレス鋼	A351 Gr.CF8M/SCS14A
002	ふた	1	ステンレス鋼	A351 Gr.CF8M/SCS14A
003	弁棒	1	ステンレス鋼	316SS
004	ボール	1	ステンレス鋼	316SS
019	ガスケット	1	PTFE	
030	ボールシート	2	PTFE	
044A	インシュレータ	2	エポキシガラス布	
045	Oリング	2	FKM	
047	スラストワッシャ	1	充填材入りPTFE	
094	ボルト	1組	ステンレス鋼	
096	アクチュエータユニット	1		



寸法表

単位:mm

呼び径	d	d2	H	H1	L	L1	S1	KITZ-アクチュエータ					
								E1	E2	W1	W2	P	操作機
1/2	15	Rc 1/2	97	66	62	31	26	43	43	34.5	26	Rc 1/8	C-1
3/4	20	Rc 3/4	101	70	73	36.5	32	43	43	34.5	26	Rc 1/8	C-1
1	25	Rc 1	124	82	85	42.5	39	51.4	51.4	44	33.5	Rc 1/8	C-2

注 (1) 呼び径を表しています。

(2) 寸法表の値に影響しない形状変更、およびバルブ配管時に影響しないリブや座は、本図に表示しない場合があります。

(3) クロムめっきを施しています。対象部品:部番003。

(4) 操作空気圧力:0.4MPa(標準)

本体表示	316
面間	キッツ標準
管接続	JIS B0203
肉厚	キッツ標準
圧力検査	キッツ標準
製品コード	
製品記号	C-UTFE

空気圧操作式 ステンレス鋼 10K ねじ込み形 ボール弁

フルボア形, 複作動型

年月日	2020/07/21
承認	河野
検図	浅野
製図	林

図番	REV
R10-00091	02

株式会社 **キッツ**