

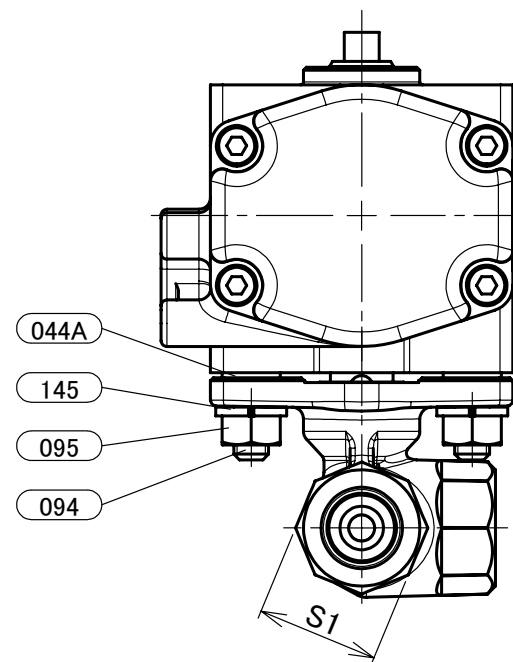
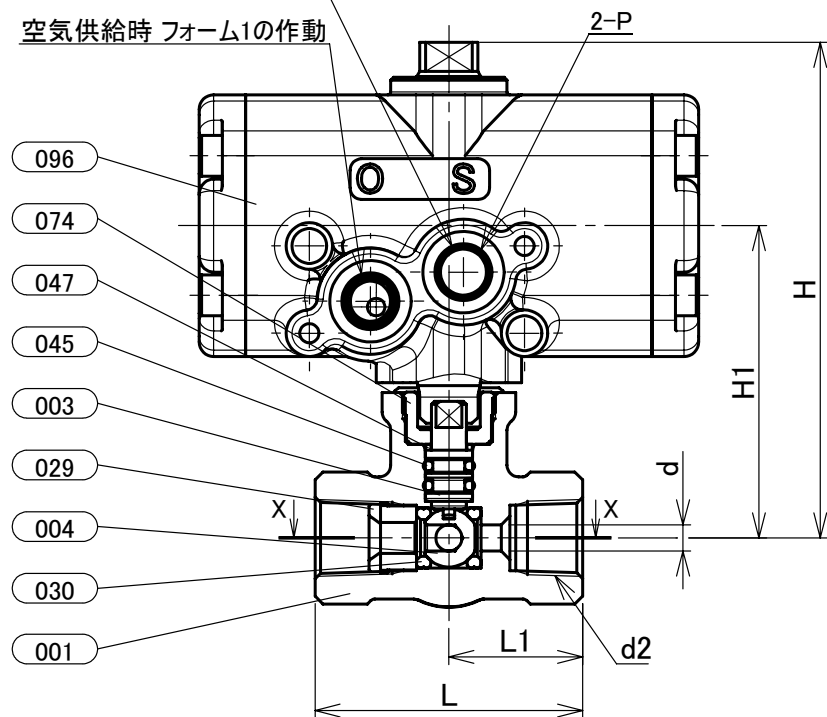
KITZ

(1)  
1/4

本体表示

アクチュエータ表示

空気供給時 フォーム2の作動  
空気供給時 フォーム1の作動



寸法表

単位:mm

呼び径	d	d2	H	H1	L	L1	L2	S1	KITZ-アクチュエータ				操作機	
									E1	E2	W1	W2		
1/4	4.5	Rc 1/4	85	54	46	23	23	21	43	43	34.5	26	Rc 1/8	C-1
3/8	6.8	Rc 3/8	85	54	46	23	23	21	43	43	34.5	26	Rc 1/8	C-1

注 (1) 呼び径を表しています。

(2) 寸法表の値に影響しない形状変更、およびバルブ配管時に影響しないリブや座は、本図に表示しない場合があります。

(3) クロムめっきを施しています。対象部品: 部番003

(4) ニッケルクロムめっきを施しています。対象部品: 部番004

(5) 引張強さと伸びは、JIS H3250のC3771と同等以上。対象部品: 部番004。

(6) フォーム1: ポートAとCが流路になります。

ポートBの圧力がポートA及びCの圧力より高い場合はBからA及びCに漏れを生じます。

(7) フォーム2: ポートBとCが流路になります。

ポートAの圧力がポートB及びCの圧力より高い場合はAからB及びCに漏れを生じます。

(8) フォーム切り替え途中は、流体が混流します。

(9) 操作空気圧力: 0.4MPa(標準)

部番	部品名	個数	材料	記事
001	弁箱	1	青銅鑄物	CAC406
003	弁棒	1	高力黄銅	C6782
004	ボール	1	黄銅	C3531
029	インサート	1	鍛造用黄銅	C3771
030	ボールシート	2	PTFE	
044A	インシュレータ	2	エポキシガラス布	
045	Oリング	2	FKM	
047	スラストワッシャ	1	充填材入りPTFE	
074	プッシュ	1	鍛造用黄銅	
094	ボルト	1組	炭素鋼	
095	ナット	1組	炭素鋼	強度区分 8T
096	アクチュエータユニット	1		
145	ばね座金	2	炭素鋼	

本体表示	
面間	キッツ標準
管接続	JIS B0203
肉厚	キッツ標準
圧力検査	キッツ標準
製品コード	
製品記号	C-TNE

空気圧操作式 青銅 10K ねじ込み形 ボール弁

三方二面シート, Lポート, レデューストポア形, 複作動型

年月日	2020/09/28
承認	河野
検図	浅野
製図	植松

図番	REV
R10-000987	01

株式会社 **キッツ**