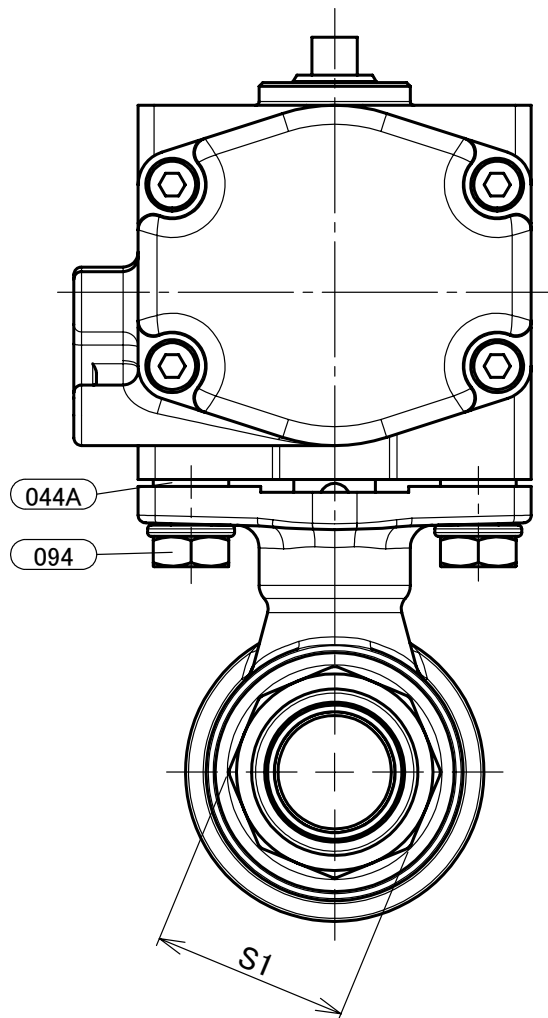
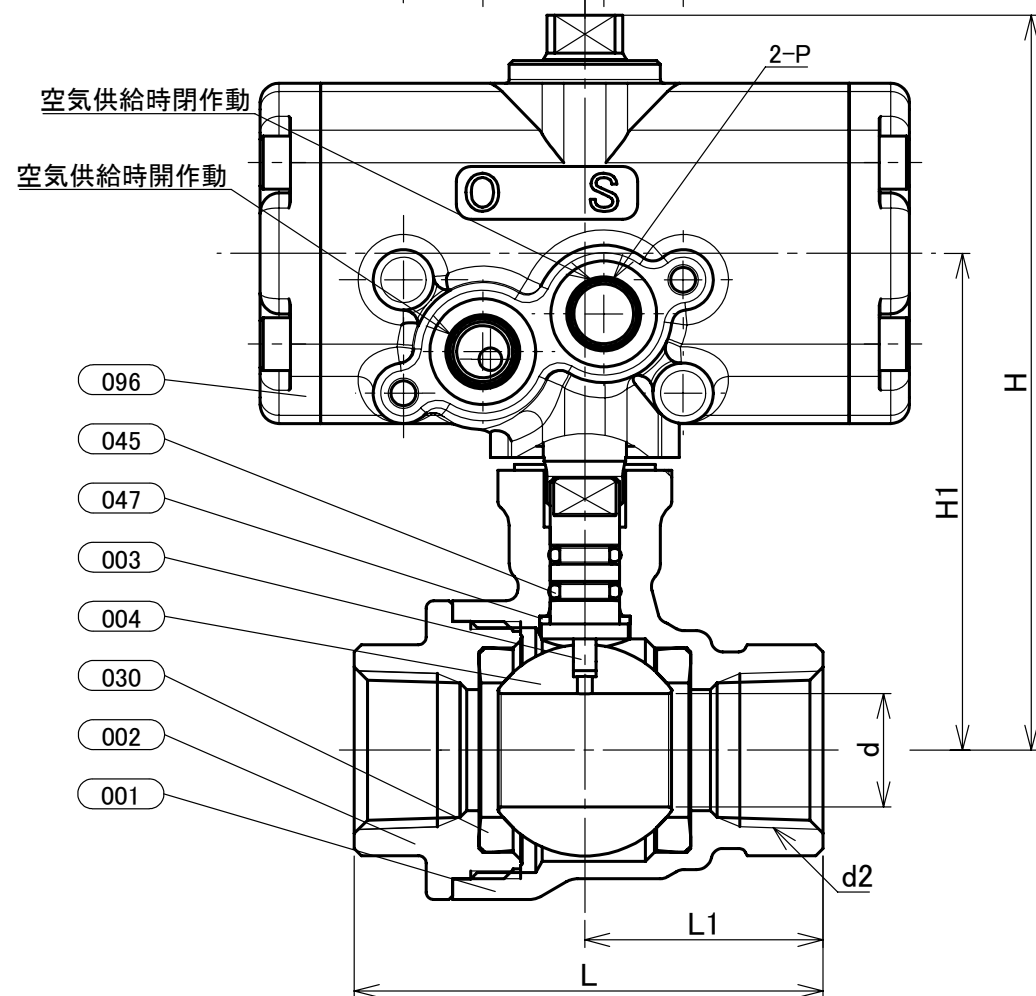


本体表示

部番	部品名	個数	材料	記事
001	弁箱	1	鍛造用黄銅	C3771
002	ふた	1	鍛造用黄銅	C3771
003	弁棒	1	高力黄銅	C6782
004	ボール	1	黄銅	C3531
030	ボールシート	2	PTFE	
044A	インシュレータ	2	エポキシガラス布	
045	Oリング	2	FKM	
047	スラストワッシャ	1	充填材入りPTFE	
094	ボルト	1組	炭素鋼	
096	アクチュエータユニット	1		



寸法表

単位:mm

呼び径	KITZ-アクチュエータ													操作機
	B	A	d	d2	H	H1	L	L1	S1	E1	E2	W1	W2	
1/2	15	15	Rc 1/2	97	66	62	31.5	26	43	43	34.5	26	Rc 1/8	C-1
3/4	20	20	Rc 3/4	101	70	73	36.5	32	43	43	34.5	26	Rc 1/8	C-1

注 (1) 呼び径を表しています。

- (2) 寸法表の値に影響しない形状変更、およびバルブ配管時に影響しないリブや座は、本図に表示しない場合があります。
- (3) クロムめっきを施しています。対象部品:部番003。
- (4) ニッケルクロムめっきを施しています。対象部品:部番004。
- (5) 引張強さと伸びは、JIS H3250のC3771と同等以上。対象部品:部番004。
- (6) 管用ねじの有効ねじ長さは当社の標準寸法です。
- (7) 配管される管用テーパ-おねじはJIS B0203の規格範囲内のねじをご使用ください。
- (8) 可燃性ガス・毒性ガスには使用しないでください。
- (9) 操作空気圧力:0.4MPa(標準)

本体表示	
面間	キッツ標準
管接続	JIS B0203
肉厚	キッツ標準
圧力検査	キッツ標準
製品コード	
製品記号	C-TFE

空気圧操作式 黄銅 10K ねじ込み形 ボール弁

フルボア形 複作動型

年月日	2020/10/30
承認	河野
検図	浅野
製図	林

図番	REV
R10-001024	01
株式会社 キッツ	