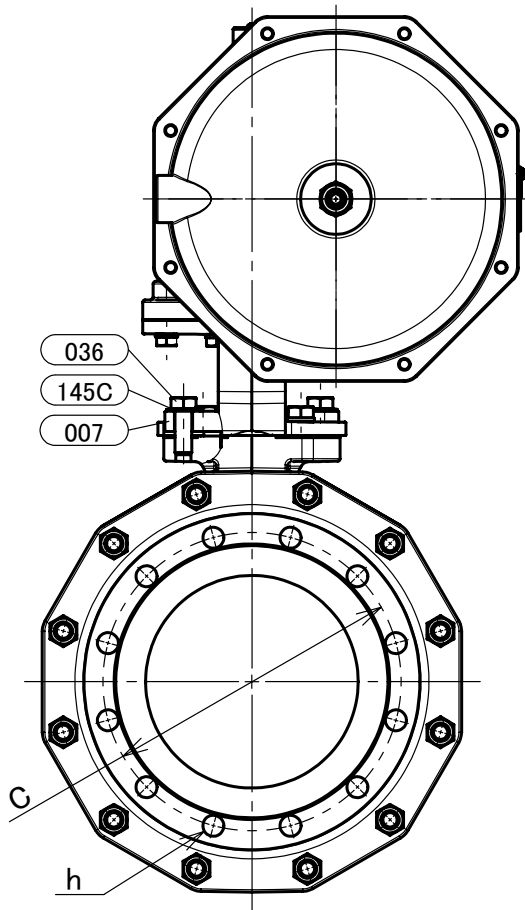


本体表示
※材料表示(表題欄参照)



部番	部品名	個数	材料	記事
001	弁箱	1	ステンレス鋼	A351 Gr.CF8/SCS13A
002	ふた	1	ステンレス鋼	A351 Gr.CF8/SCS13A
003	弁棒	1	ステンレス鋼	304SS
004	ボール	1	ステンレス鋼	A351 Gr.CF8/SCS13A
007	パッキン押さえ	1	ステンレス鋼	A351 Gr.CF8/SCS13A
008	パッキン	1組	PTFE	
016	銘板	1	ステンレス鋼	
019	ガスケット	1	PTFE	
030	ボールシート	2	ハイパタイトPTFE	
033	ふたボルト用ナット	1組	ステンレス鋼	A194 Gr.8
035	ふたボルト	1組	ステンレス鋼	A193 Gr.B8
036	パッキン押さえボルト	1組	ステンレス鋼	
057	グランドブッシュ	1	グラスファイバー入りPTFE	
058	グランドワッシャ	1	ステンレス鋼	
060	キー	1	炭素鋼	
067	ステムベアリング	1	グラスファイバー入りPTFE	
092	コネクタ	1	ステンレス鋼	
093	ブラケット	1	ステンレス鋼	
094	ボルト	1組	ステンレス鋼	
096	アクチュエータユニット	1		
099	ボルト	1組	ステンレス鋼	
124	ボール&スプリング	2	ステンレス鋼	316SS
145A	ばね座金	4	ステンレス鋼	
145B	ばね座金	8	ステンレス鋼	
145C	皿ばね	2	ステンレス鋼	

寸法表

呼び径		フランジ										KITZ-アクチュエータ							概算質量 (Kg)			
A	B	d	H	H1	L	L1	D	ボルト穴		ボルトのねじの呼び	g	t	f	E1	E2	W1	W2	P1		P2	操作機	
250	10	253	792	575	533	266.5	400	C	数	h	M22	324	24	2	916	618	130	326	Rc 1/2	Rc 1/2	BS-6	613

- 注 (1) 呼び径を表しています。
- (2) 寸法表の値に影響しない形状変更、およびバルブ配管時に影響しないリブや座は、本図に表示しない場合があります。
- (3) ボールはコアキャビティ形です。対象部品:部番004。
- (4) 操作空気圧力:0.4MPa(標準)
- (5) E1,E2寸法は開度調整により異なる場合があります。

本体表示	SCS13A OR S13A
面間	ASME B16.10 クラス 150
管接続	JIS B2220 10K
肉厚	ASME B16.34 クラス 150
圧力検査	キット標準
製品コード	
製品記号	BS-10UTDZ

空気圧操作式 ステンレス鋼 10K フランジ形 ボール弁

静電防止機構付,フルボア形,ISO5211対応,スプリングリターン型

年月日	2020/07/16
承認	河野
検図	浅野
製図	利根川

図番	REV
R10-003517	01

株式会社 **キッツ**