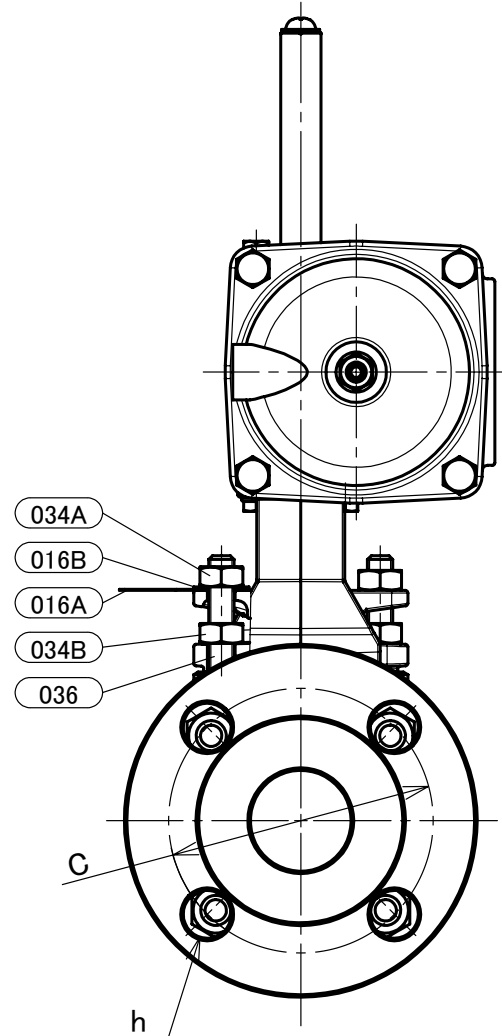
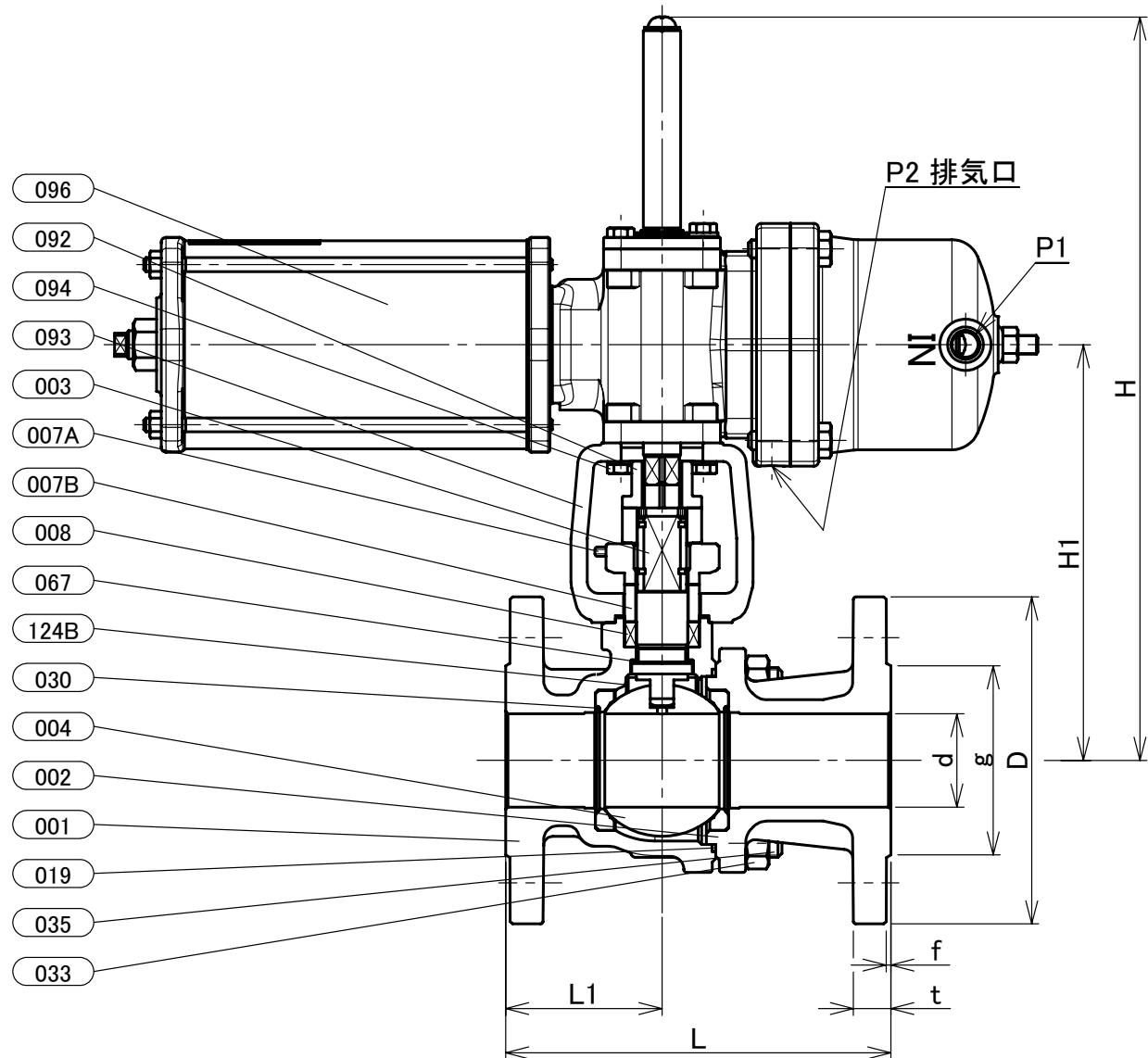


表 裏
 本体表示
 ※材料表示(表題欄参照)



部番	部品名	個数	材料	記事
001	弁箱	1	ステンレス鋼	A351 Gr.CF8/SCS13A
002	ふた	1	ステンレス鋼	A351 Gr.CF8/SCS13A
003	弁棒	1	ステンレス鋼	304SS
004	ボール	1	ステンレス鋼	304SS
007A	パッキン押さえ	1	ステンレス鋼	A351 Gr.CF8/SCS13A
007B	パッキン押さえ	1	ステンレス鋼	304SS
008	パッキン	1組	PTFE	
016A	銘板	1	アルミニウム	
016B	座金	1	炭素鋼	
019	ガスケット	1	PTFE	
030	ボールシート	2	ハイパタイトPTFE	
033	ふたボルト用ナット	1組	ステンレス鋼	A194 Gr.8
034A	パッキン押さえボルト用ナット	1組	ステンレス鋼	
034B	ナット	1組	ステンレス鋼	
035	ふたボルト	1組	ステンレス鋼	A193 Gr.B8
036	パッキン押さえボルト	1組	ステンレス鋼	
067	ステムベアリング	1	グラスファイバー入りPTFE	
092	コネクタ	1	ステンレス鋼	
093	ブラケット	1	ダクタイル鋳鉄	
094	ボルト	1組	ステンレス鋼	
096	アクチュエータユニット	1		
124B	スプリング	1	ステンレス鋼	316SS

寸法表

呼び径		フランジ										KITZ-アクチュエータ						概算質量 (kg)				
A	B	d	H	H1	L	L1	D	C	数	h	ボルトの呼び	g	t	f	E1	E2	W1		W2	P1	P2	操作機
40	11/2	40	318	178	165	67	140	105	4	19	M16	81	16	2	235	161	30	77	Rc1/4	Rc1/8	BS-1	16
50	2	50	365	212	178	74	155	120	4	19	M16	96	16	2	331	209	38	106.5	Rc1/4	Rc1/8	BS-2	28

- 注 (1) 呼び径を表しています。
 (2) 寸法表の値に影響しない形状変更、およびバルブ配管時に影響しないリブや座は、本図に表示しない場合があります。
 (3) 操作空気圧力: 0.4MPa(標準)
 (4) E1, E2寸法は開度調整により異なる場合があります。

本体表示	SCS13A OR S13A
面間	ASME B16.10 クラス 150
管接続	JIS B2220 10K
肉厚	ASME B16.34 クラス 150
圧力検査	キッツ標準
製品コード	
製品記号	BS-10UTBD

空気圧操作式 ステンレス鋼 10K フランジ形 ボール弁

静電防止機構付, フルボア形

年月日	2020/01/29
承認	仲川
検図	浅野
製図	利根川

図番	REV
R10-004972	00

株式会社 **キッツ**