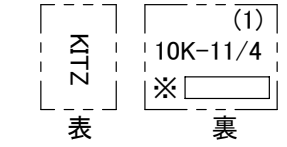
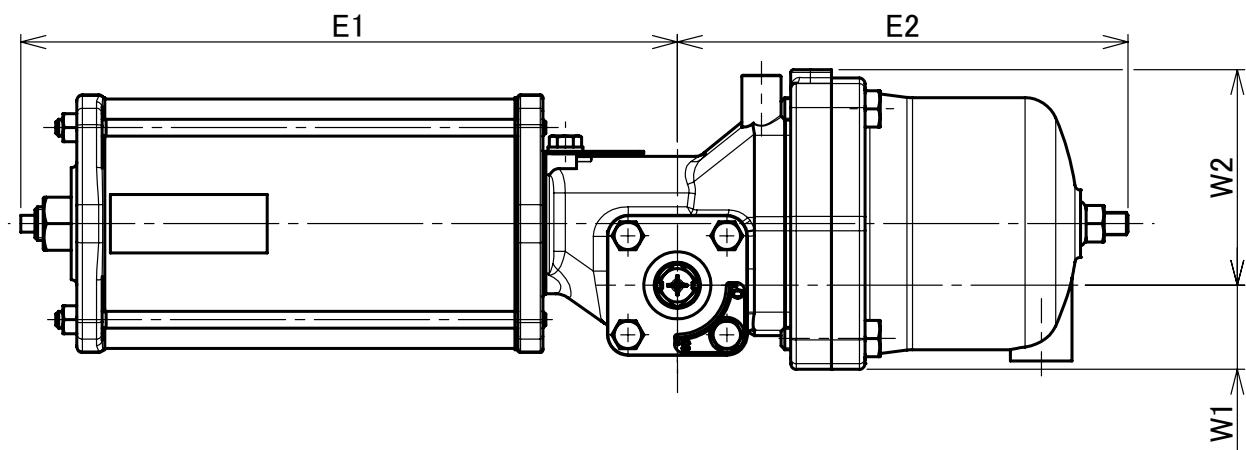
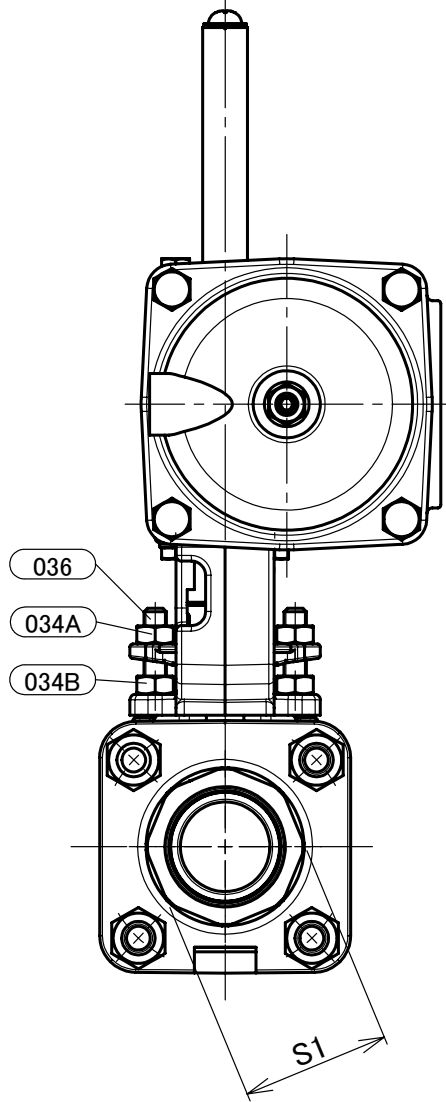
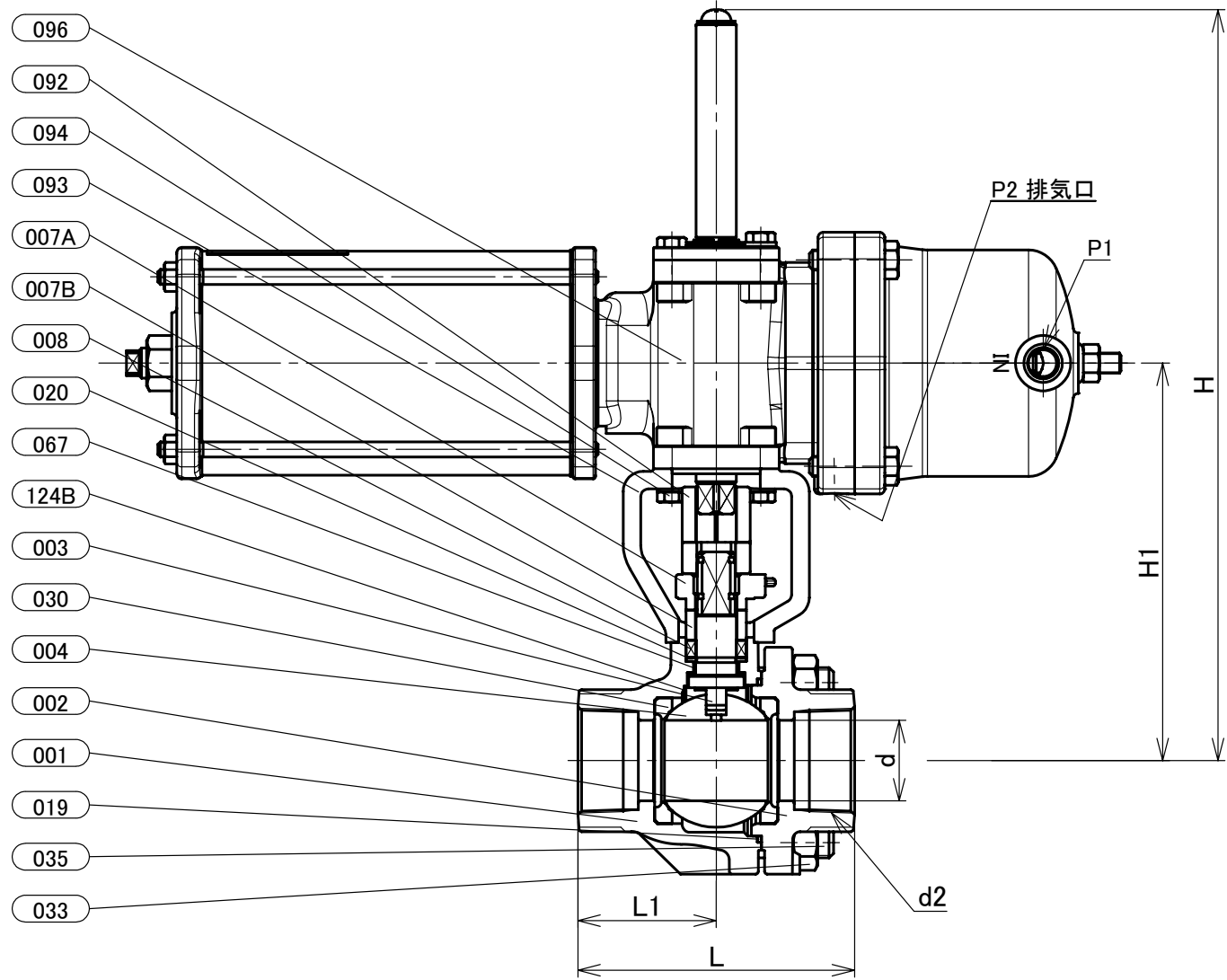


| 部番 | 部品名 | 個数 | 材料 | 記事 |
|------|----------------|----|----------------|--------------------|
| 001 | 弁箱 | 1 | ステンレス鋼 | A351 Gr.CF8/SCS13A |
| 002 | ふた | 1 | ステンレス鋼 | A351 Gr.CF8/SCS13A |
| 003 | 弁棒 | 1 | ステンレス鋼 | 304SS |
| 004 | ボール | 1 | ステンレス鋼 | 304SS |
| 007A | パッキン押さえ | 1 | ステンレス鋼 | A351 Gr.CF8/SCS13A |
| 007B | パッキン押さえ | 1 | ステンレス鋼 | 304SS |
| 008 | パッキン | 1組 | PTFE | |
| 019 | ガスケット | 1 | PTFE | |
| 020 | パッキン座金 | 1 | ステンレス鋼 | 316LSS |
| 030 | ボールシート | 2 | PTFE | |
| 033 | ふたボルト用ナット | 1組 | ステンレス鋼 | A194 Gr.8 |
| 034A | パッキン押さえボルト用ナット | 1組 | ステンレス鋼 | |
| 034B | ナット | 1組 | ステンレス鋼 | |
| 035 | ふたボルト | 1組 | ステンレス鋼 | A193 Gr.B8 |
| 036 | パッキン押さえボルト | 1組 | ステンレス鋼 | |
| 067 | ステムベアリング | 1 | グラスファイバー入りPTFE | |
| 092 | コネクタ | 1 | ステンレス鋼 | |
| 093 | ブラケット | 1 | ダクタイル鋳鉄 | |
| 094 | ボルト | 1組 | ステンレス鋼 | |
| 096 | アクチュエータユニット | 1 | | |
| 124B | スプリング | 1 | ステンレス鋼 | 316SS |



※材料表示(表題欄参照)



寸法表 単位:mm

| 呼び径 | d | d2 | H | H1 | L | L1 | S1 | KITZ-アクチュエータ | | | | | | 操作機 | 概算質量 (kg) |
|------|----|--------|-----|-----|-----|----|----|--------------|-----|----|----|-------|-------|------|-----------|
| | | | | | | | | E1 | E2 | W1 | W2 | P1 | P2 | | |
| 11/4 | 32 | Rc11/4 | 299 | 158 | 110 | 55 | 53 | 235 | 161 | 30 | 77 | Rc1/4 | Rc1/8 | BS-1 | 11 |

- 注 (1) 呼び径を表しています。
(2) 寸法表の値に影響しない形状変更、およびバルブ配管時に影響しないリブや座は、本図に表示しない場合があります。
(3) 操作空気圧力: 0.4MPa(標準)
(4) E1, E2寸法は開度調整により異なる場合があります。

| | |
|-------|---------------------|
| 本体表示 | S13A |
| 面間 | キッツ標準 |
| 管接続 | JIS B0203 |
| 肉厚 | ASME B16.34 クラス 150 |
| 圧力検査 | キッツ標準 |
| 製品コード | |
| 製品記号 | BS-10UT |

空気圧操作式 ステンレス鋼 10K ねじ込み形 ボール弁

静電防止機構付、フルボア形、スプリングリターン型

| | |
|-----|------------|
| 年月日 | 2019/11/30 |
| 承認 | 仲川 |
| 検図 | 浅野 |
| 製図 | 利根川 |

| | |
|------------|-----|
| 図番 | REV |
| R10-003656 | 00 |

株式会社 **キッツ**