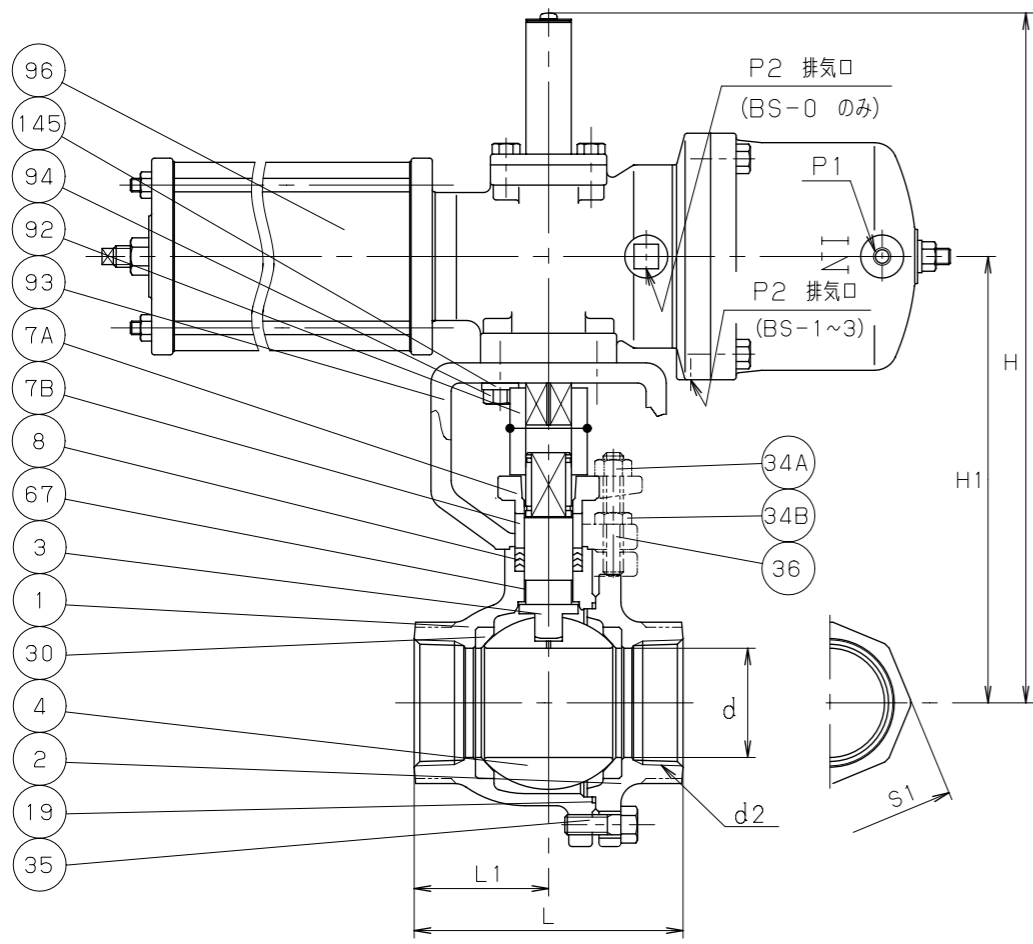


操作空気圧力 MPa	
標準圧力	0.4



寸法表

呼び径	d	d2	H	H1	L	L1	S1	S2	KITZ アクチュエータ						
									E1	E2	W1	W2	P1	P2	型式番号
3/8	10	Rc 3/8	202	127	72	31	—	30	163	127	40	62	Rc1/8	Rc1/8	BS-0
1/2	15	Rc 1/2	212	137	80	37	—	36							
3/4	20	Rc 3/4	215	140	85	42.5	—	43							
1	25	Rc 1	222	147	95	47.5	—	51	239	166	30	83	Rc1/4	Rc1/8	BS-1
1.1/4	32	Rc 1.1/4	298	158	120	60	53	—							
1.1/2	40	Rc 1.1/2	318	178	120	60	59	—	335	215	38	106	Rc1/4	Rc1/8	BS-2
2	50	Rc 2	365	212	140	70	73	—							
2.1/2	65	Rc 2.1/2	390	237	160	80	90	—	451	286	52	140	Rc1/4	Rc1/4	BS-3
3	80	Rc 3	464	284	182	91	104	—							

注 (1) 呼び径を表わしています。

部番	部品名	個数	材料	記事
1	弁箱	1	ねずみ鉄	FC200
2	ふた	1	ねずみ鉄	FC200
3	弁棒	1	ステンレス鋼	403SS
4	ボール	1	ステンレス鋼	304SS
7A	パッキン押さえ	1	ダクタイル鉄	FCD-S
7B	パッキン押さえ輪	1	ステンレス鋼	304SS
8	パッキン	1組	PTFE	
19	カスケット	1	PTFE	
20	パッキン座金	1	ステンレス鋼	304SS (呼び径 3/8-1.1/4)
30	ボールシート	2	PTFE	
33	ナット	1組	炭素鋼	強度区分 4 (呼び径 2.1/2, 3)
34A	パッキン押さえボルト用ナット	1組	ステンレス鋼	
34B	ナット	1組	ステンレス鋼	
35	ふたボルト	1組	炭素鋼	強度区分 4.8 (呼び径 3/8-2)
		1組	炭素鋼	SS400 (呼び径 2.1/2, 3)
36	パッキン押さえボルト	2	ステンレス鋼	
67	ステムベアリング	1	グラスファイバー入りPTFE	
92	コネクタ	1	ステンレス鋼	
93	ブラケット	1	ダクタイル鉄	
94	ボルト	1組	ステンレス鋼	
96	空気圧アクチュエータ	1		
99	セットボルト	1組	ステンレス鋼	(呼び径 3 のみ)
145	ばね座金	1組	ステンレス鋼	

規格	面	間	キッツ標準
	管	接	JIS B0203
	肉	厚	キッツ標準
	圧	力	キッツ標準
製品記号			BS-10FCT

空気操作式 スプリングリターン型  
 鋳鉄 10K ねじ込み形 ボール弁  
 フルボア型

年月日	2018.07.04	図番	△
承認	仲川	935-F00004 REV-12	△
検図	長田		△
設計	與羽		△
製図	畑野		△
			記号 日付承認

株式会社 **キッツ**

