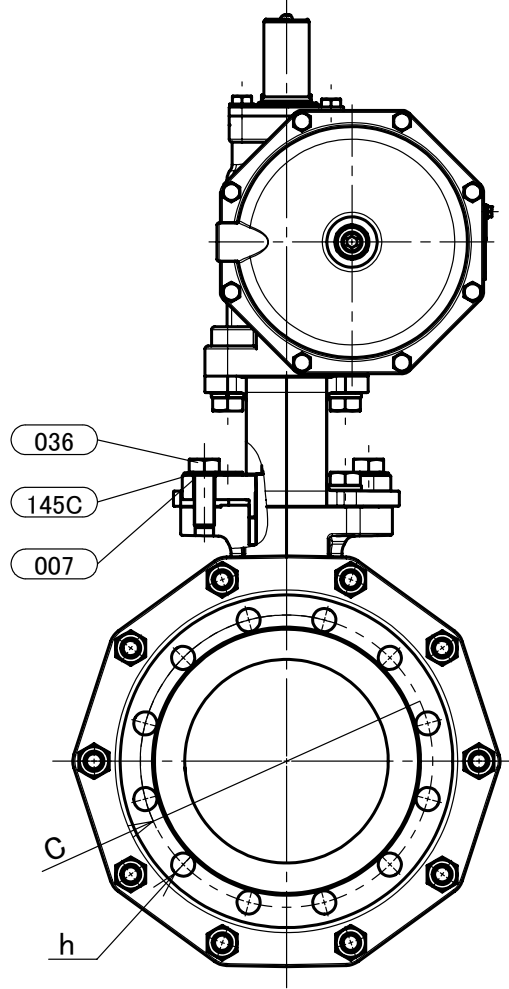
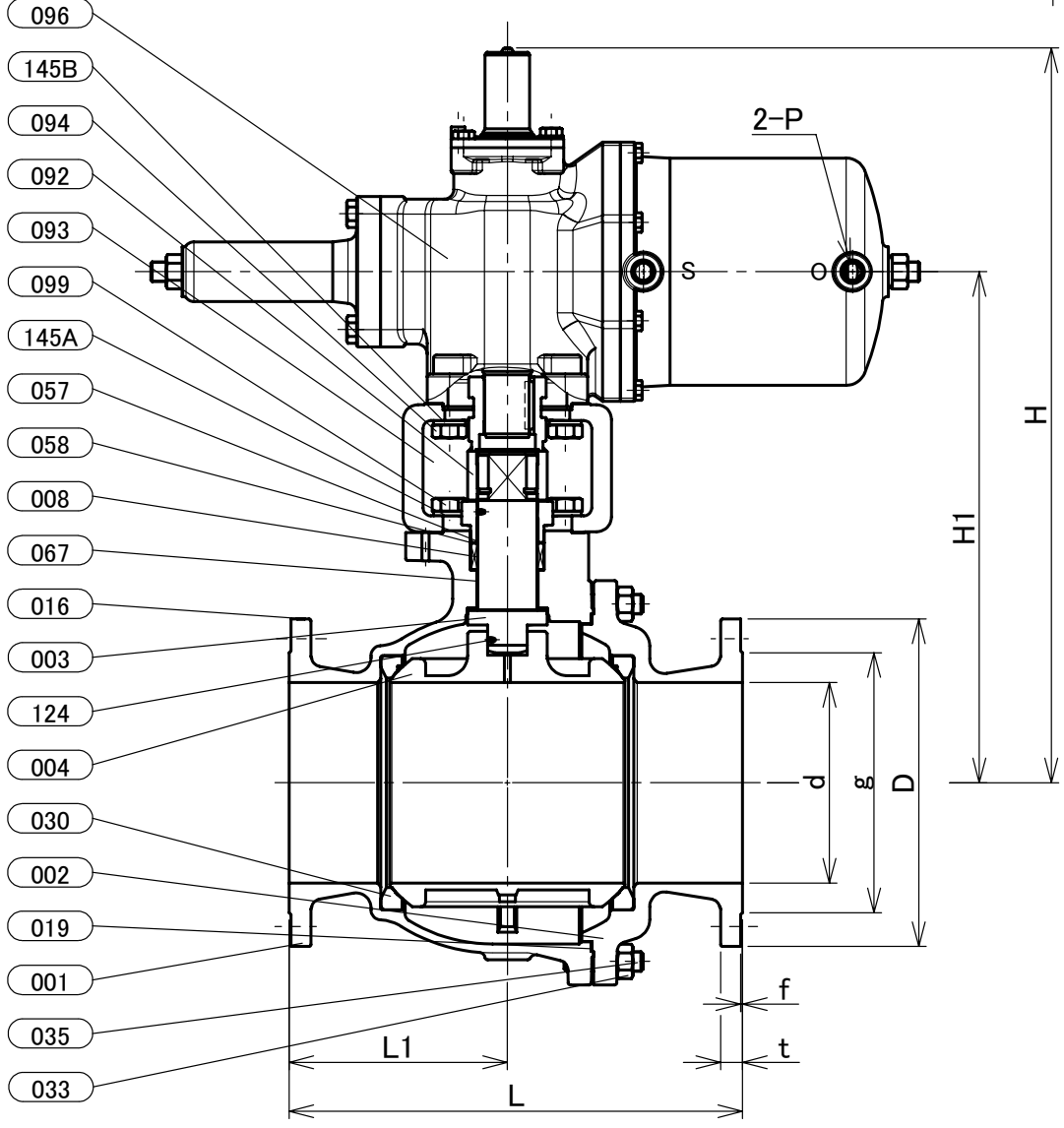


本体表示
※材料表示(表題欄参照)



部番	部品名	個数	材料	記事
001	弁箱	1	ステンレス鋼	A351 Gr.CF8/SCS13A
002	ふた	1	ステンレス鋼	A351 Gr.CF8/SCS13A
003	弁棒	1	ステンレス鋼	304SS
004	ボール	1	ステンレス鋼	A351 Gr.CF8/SCS13A
007	パッキン押さえ	1	ステンレス鋼	A351 Gr.CF8/SCS13A
008	パッキン	1組	PTFE	
016	銘板	1	ステンレス鋼	
019	ガスケット	1	PTFE	
030	ボールシート	2	ハイパタイトPTFE	
033	ふたボルト用ナット	1組	ステンレス鋼	A194 Gr.8
035	ふたボルト	1組	ステンレス鋼	A193 Gr.B8
036	パッキン押さえボルト	1組	ステンレス鋼	
057	グランドブッシュ	1	グラスファイバー入りPTFE	
058	グランドワッシャ	1	ステンレス鋼	
067	ステムベアリング	1	グラスファイバー入りPTFE	
092	コネクタ	1	ステンレス鋼	
093	ブラケット	1	ステンレス鋼	
094	ボルト	1組	ステンレス鋼	
096	アクチュエータユニット	1		
099	ボルト	1組	ステンレス鋼	
124	ボール&スプリング	2	ステンレス鋼	316SS
145A	ばね座金	4	ステンレス鋼	
145B	ばね座金	4	ステンレス鋼	
145C	皿ばね	2	ステンレス鋼	

寸法表

呼び径		フランジ											KITZ-アクチュエータ					概算質量 (Kg)			
A	B	d	H	H1	L	L1	D	C	数	h	ボルトの呼び	g	t	f	E1	E2	W1		W2	P	操作機
200	8	202	741	515	457	220	330	290	12	23	M20	262	22	2	359.5	415.5	81	204	Rc 1/2	B-5	234

- 注 (1) 呼び径を表しています。
 (2) 寸法表の値に影響しない形状変更、およびバルブ配管時に影響しないリブや座は、本図に表示しない場合があります。
 (3) ボールはコアキャビティ形です。対象部品:部番004。
 (4) 操作空気圧力:0.4MPa(標準)
 (5) E1,E2寸法は開度調整により異なる場合があります。

本体表示	SCS13A OR S13A
面間	ASME B16.10 クラス 150
管接続	JIS B2220 10K
肉厚	ASME B16.34 クラス 150
圧力検査	キッツ標準
製品コード	
製品記号	B-10UTDZ

空気圧操作式 ステンレス鋼 10K フランジ形 ボール弁

静電防止機構付,フルボア形,ISO5211対応,複作動型

年月日	2020/07/16
承認	河野
検図	浅野
製図	利根川

図番	REV
R10-003402	01

株式会社 **キッツ**