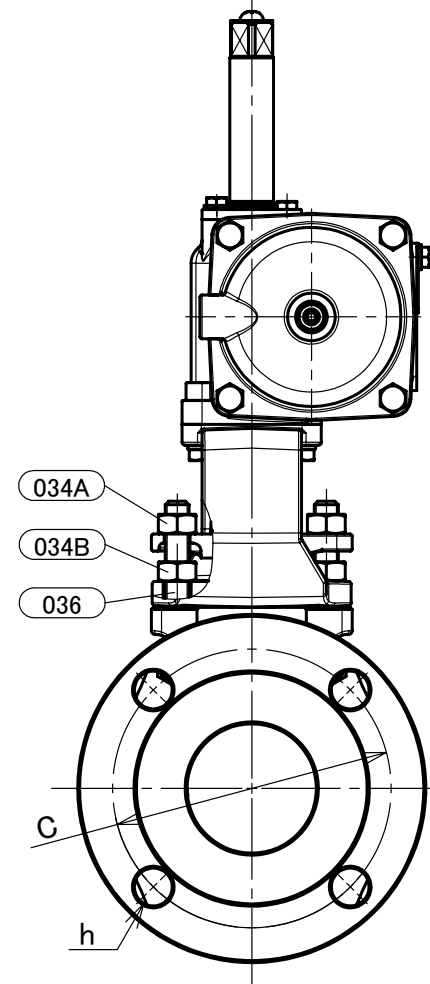
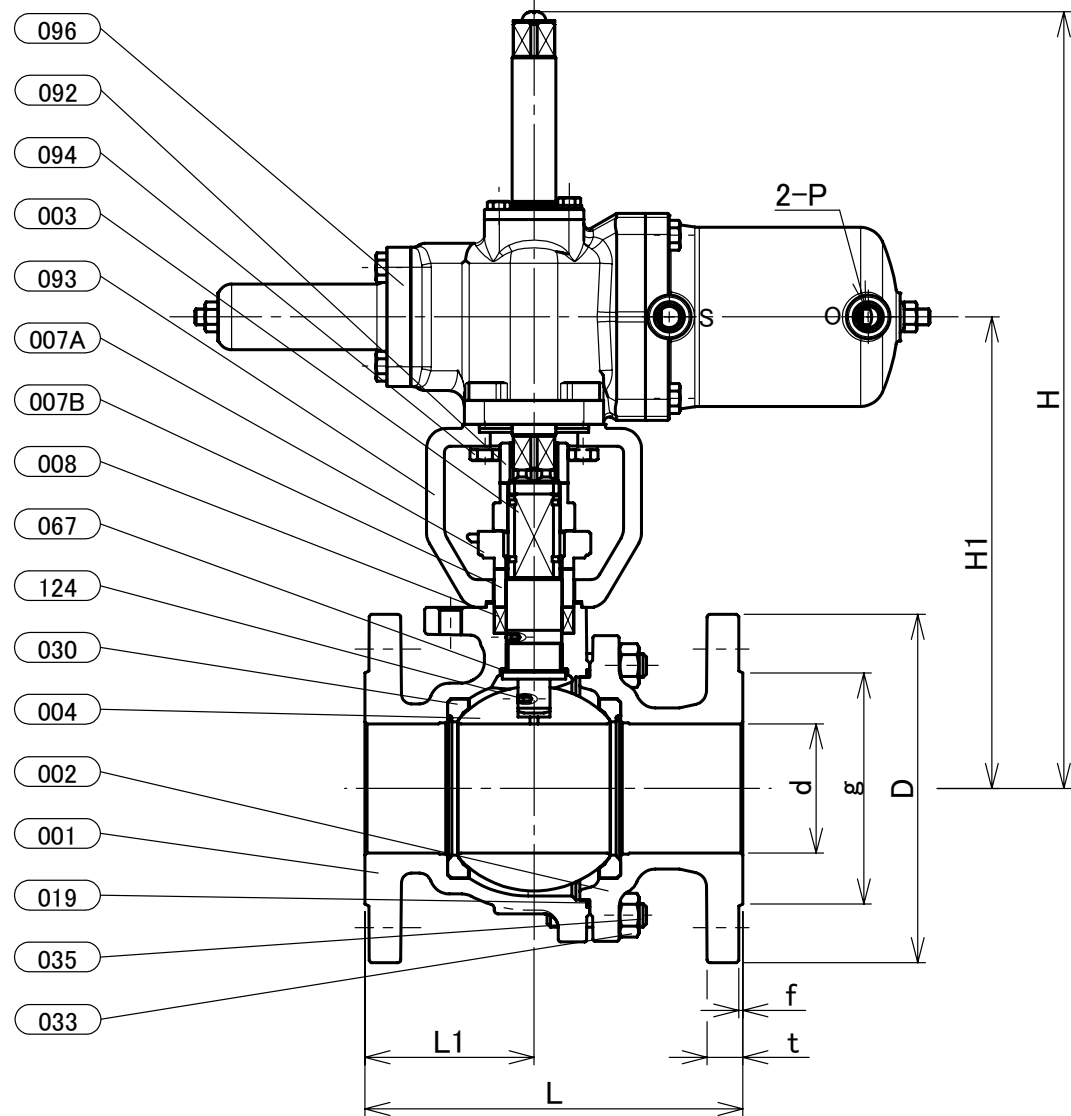


表 本体表示 裏
 ※材料表示(表題欄参照)



| 部番 | 部品名 | 個数 | 材料 | 記事 |
|------|----------------|----|----------------|---------------------|
| 001 | 弁箱 | 1 | ステンレス鋼 | A351 Gr.CF8M/SCS14A |
| 002 | ふた | 1 | ステンレス鋼 | A351 Gr.CF8M/SCS14A |
| 003 | 弁棒 | 1 | ステンレス鋼 | 316SS |
| 004 | ボール | 1 | ステンレス鋼 | 316SS |
| 007A | パッキン押さえ | 1 | ステンレス鋼 | A351 Gr.CF8/SCS13A |
| 007B | パッキン押さえ | 1 | ステンレス鋼 | 304SS |
| 008 | パッキン | 1組 | PTFE | |
| 019 | ガスケット | 1 | PTFE | |
| 030 | ボールシート | 2 | ハイバタイトPTFE | |
| 033 | ふたボルト用ナット | 1組 | ステンレス鋼 | A194 Gr.8 |
| 034A | パッキン押さえボルト用ナット | 1組 | ステンレス鋼 | |
| 034B | ナット | 1組 | ステンレス鋼 | |
| 035 | ふたボルト | 1組 | ステンレス鋼 | A193 Gr.B8 |
| 036 | パッキン押さえボルト | 1組 | ステンレス鋼 | |
| 067 | ステムベアリング | 1 | グラスファイバー入りPTFE | |
| 092 | コネクタ | 1 | ステンレス鋼 | |
| 093 | ブラケット | 1 | ダクタイル鋳鉄 | |
| 094 | ボルト | 1組 | ステンレス鋼 | |
| 096 | アクチュエータユニット | 1 | | |
| 124 | ボール&スプリング | 2 | ステンレス鋼 | 316SS |

寸法表

単位:mm

| 呼び径 | | フランジ | | | | | | | | | | | KITZ-アクチュエータ | | | | | | 概算質量 (kg) | | |
|-----|------|------|-----|-----|-----|----|-----|------|---|-----------|-----|-----|--------------|----|-------|-----|----|------|-----------|-----|----|
| A | B | d | H | H1 | L | L1 | D | ボルト穴 | | ボルトのねじの呼び | g | t | f | E1 | E2 | W1 | W2 | P | | 操作機 | |
| 65 | 21/2 | 65 | 390 | 237 | 190 | 85 | 175 | 140 | 4 | 19 | M16 | 116 | 18 | 2 | 170.5 | 199 | 35 | 89.5 | Rc1/4 | B-2 | 26 |

- 注 (1) 呼び径を表しています。
 (2) 寸法表の値に影響しない形状変更、およびバルブ配管時に影響しないリブや座は、本図に表示しない場合があります。
 (3) 操作空気圧力: 0.4MPa(標準)
 (4) E1,E2寸法は開度調整により異なる場合があります。

| | |
|-------|---------------------|
| 本体表示 | SCS14A OR S14A |
| 面間 | キッツ標準 |
| 管接続 | JIS B2220 10K |
| 肉厚 | ASME B16.34 クラス 150 |
| 圧力検査 | キッツ標準 |
| 製品コード | |
| 製品記号 | B-10UTBM |

空気圧操作式 ステンレス鋼 10K フランジ形 ボール弁

静電防止機構付, フルボア形, 複作動型

| | |
|-----|------------|
| 年月日 | 2021/02/05 |
| 承認 | 河野 |
| 検図 | 浅野 |
| 製図 | 利根川 |

| | |
|------------|-----|
| 図番 | REV |
| R10-003390 | 00 |

株式会社 **キッツ**