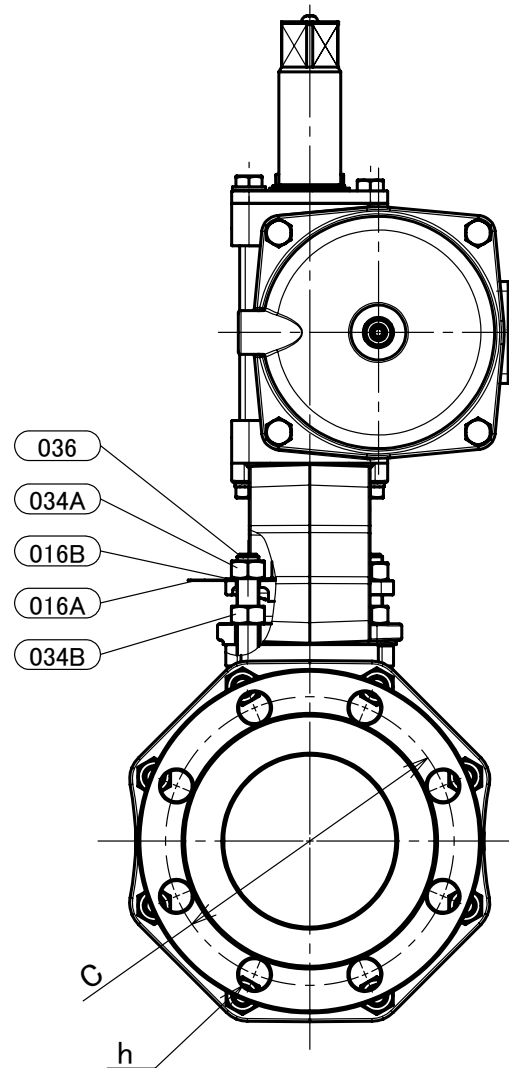
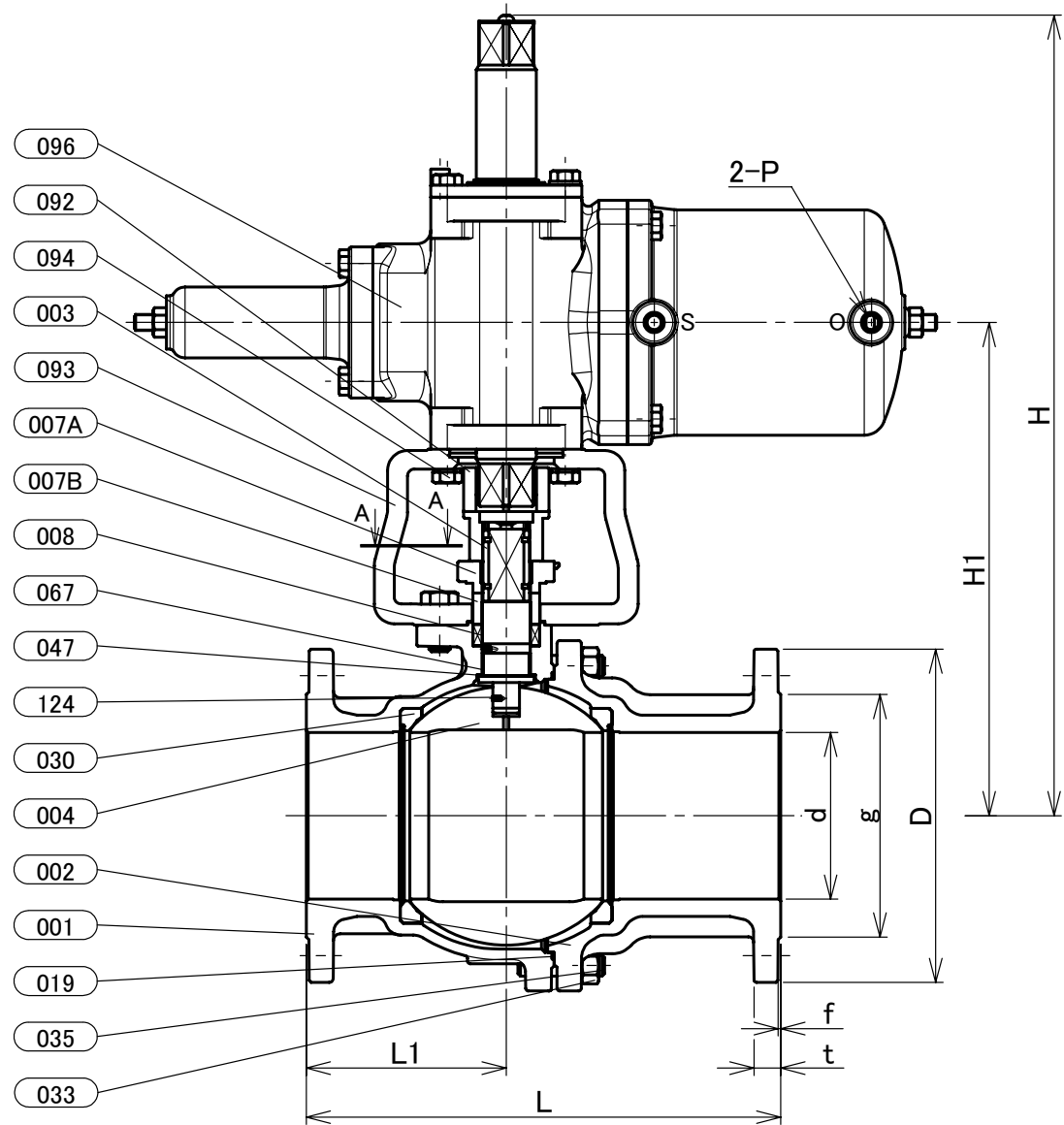


表 KITZ (1) 裏 10K-125
 ※材料表示 (表題欄参照)



部番	部品名	個数	材料	記事
001	弁箱	1	ステンレス鋼	A351 Gr.CF8/SCS13A
002	ふた	1	ステンレス鋼	A351 Gr.CF8/SCS13A
003	弁棒	1	ステンレス鋼	304SS
004	ボール	1	ステンレス鋼	A351 Gr.CF8/SCS13A
007A	パッキン押さえ	1	ステンレス鋼	A351 Gr.CF8/SCS13A
007B	パッキン押さえ	1	ステンレス鋼	304SS
008	パッキン	1組	PTFE	
016A	銘板	1	アルミニウム	
016B	座金	1	炭素鋼	
019	ガスケット	1	PTFE	
030	ボールシート	2	ハイパタイトPTFE	
033	ふたボルト用ナット	1組	ステンレス鋼	A194 Gr.8
034A	パッキン押さえボルト用ナット	1組	ステンレス鋼	
034B	ナット	1組	ステンレス鋼	
035	ふたボルト	1組	ステンレス鋼	A193 Gr.B8
036	パッキン押さえボルト	1組	ステンレス鋼	
047	スラストワッシャ	1	グラスファイバー入りPTFE	
067	ステムベアリング	1	グラスファイバー入りPTFE	
092	コネクタ	1	ステンレス鋼	
093	ブラケット	1	ダクタイル鋳鉄	
094	ボルト	1組	ステンレス鋼	
096	アクチュエータユニット	1		
099A	ボルト	1組	ステンレス鋼	
099B	ボルト	1組	ステンレス鋼	
124	ボール&スプリング	2	ステンレス鋼	316SS

寸法表

呼び径		フランジ											KITZ-アクチュエータ						概算質量 (kg)		
A	B	d	H	H1	L	L1	D	ボルト穴		ボルトのねじの呼び	g	t	f	E1	E2	W1	W2	P		操作機	
125	5	125	601	370	356	150	250	210	8	23	M20	182	20	2	279	323	57	151	Rc 1/4	B-4	107

- 注 (1) 呼び径を表しています。
 (2) 寸法表の値に影響しない形状変更、およびバルブ配管時に影響しないリブや座は、本図に表示しない場合があります。
 (3) 操作空気圧力: 0.4MPa(標準)
 (4) E1,E2寸法は開度調整により異なる場合があります。

本体表示	SCS13A OR S13A
面間	ASME B16.10 クラス 150
管接続	JIS B2220 10K
肉厚	ASME B16.34 クラス 150
圧力検査	キッツ標準
製品コード	
製品記号	B-10UTBD

空気圧操作式 ステンレス鋼 10K フランジ形 ボール弁

静電防止機構付, フルボア形, 複作動型

年月日	2020/07/10
承認	河野
検図	浅野
製図	利根川

図番	REV
R10-004453	01

株式会社 **キッツ**