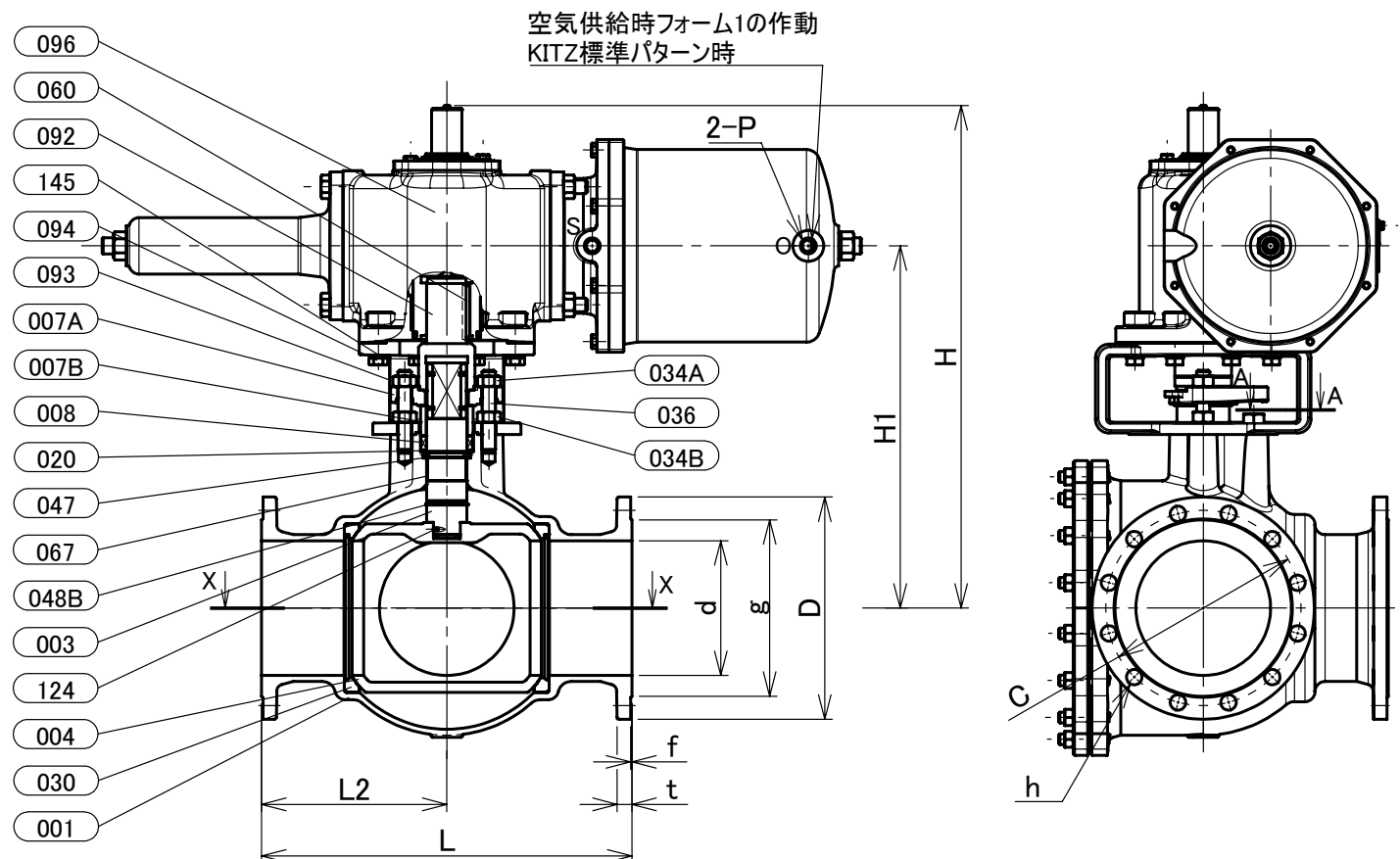
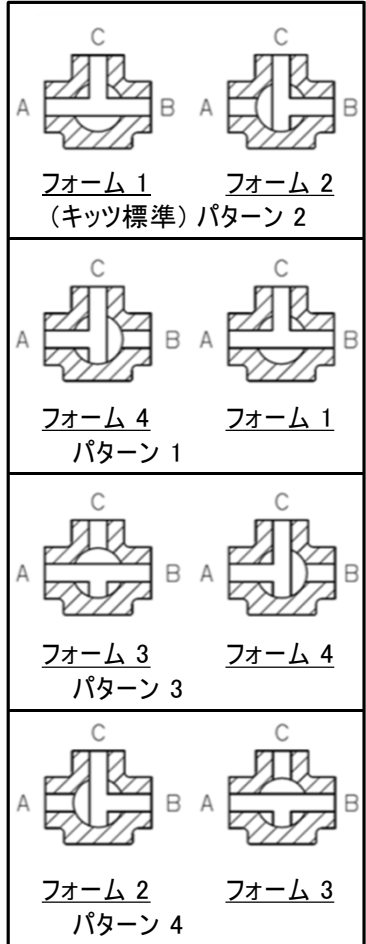


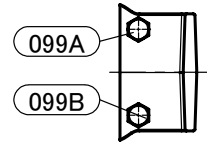
断面X-X



空気供給時フォーム1の作動  
KITZ標準パターン時



本体表示  
※材料表示(表題欄参照)



断面A-A

部番	部品名	個数	材料	記事
001	弁箱	1	ステンレス鋼	A351 Gr.CF8/SCS13A
002	ふた	1	ステンレス鋼	A351 Gr.CF8/SCS13A
003	弁棒	1	ステンレス鋼	304SS
004	ボール	1	ステンレス鋼	A351 Gr.CF8/SCS13A
007A	パッキン押さえ	1	ステンレス鋼	A351 Gr.CF8/SCS13A
007B	パッキン押さえ	1	ステンレス鋼	304SS
008	パッキン	1組	PTFE	
019	ガスケット	1	PTFE	
020	パッキン座金	1	ステンレス鋼	316LSS
030	ボールシート	4	ハイパタイトPTFE	
033	ふたボルト用ナット	1組	ステンレス鋼	A194 Gr.8
034A	パッキン押さえボルト用ナット	1組	ステンレス鋼	
034B	ナット	1組	ステンレス鋼	
035	ふたボルト	1組	ステンレス鋼	A193 Gr.B8
036	パッキン押さえボルト	1組	ステンレス鋼	
047	スラストワッシャ	2	グラスファイバー入りPTFE	
048B	スナップリング	1	ステンレス鋼	316SS
060	キー	1	炭素鋼	
067	ステムベアリング	1	グラスファイバー入りPTFE	
092	コネクタ	1	炭素鋼	
093	ブラケット	1	ダクタイル鋳鉄	
094	ボルト	1組	ステンレス鋼	
096	アクチュエータユニット	1		
099A	ボルト	1組	ステンレス鋼	
099B	ボルト	1組	ステンレス鋼	
124	ボール&スプリング	2	ステンレス鋼	316SS
145	ばね座金	8	ステンレス鋼	

寸法表

呼び径		フランジ											KITZ-アクチュエータ							概算質量 (kg)		
A	B	d	H	H1	L	L1	L2	D	C	数	h	ボルトの呼び	g	t	f	E1	E2	W1	W2		P	操作機
200	8	200	746	538	550	275	275	330	290	12	23	M20	262	22	2	512	616	130	267.5	Rc1/2	B-6	380

単位:mm

- 注 (1) 呼び径を表しています。  
 (2) 寸法表の値に影響しない形状変更、およびバルブ配管時に影響しないリブや座は、本図に表示しない場合があります。  
 (3) フォーム1: ポートAとBとCが流路になります。  
 (4) フォーム2: ポートBとCが流路になります。  
 ポートAの圧力がポートB及びCの圧力より高い場合はAからB及びCに漏れを生じます。  
 (5) フォーム3: ポートAとBが流路になります。  
 ポートCの圧力がポートA及びBの圧力より高い場合はCからA及びBに漏れを生じます。  
 (6) フォーム4: ポートAとCが流路になります。  
 ポートBの圧力がポートA及びCの圧力より高い場合はBからA及びCに漏れを生じます。  
 (7) フォーム切換え途中では、流体が混流します。  
 (8) 操作空気圧力: 0.4MPa(標準)  
 (9) E1,E2寸法は開度調整により異なる場合があります。

本体表示	SCS13A OR S13A
面間	キット標準
管接続	JIS B2220 10K
肉厚	ASME B16.34 クラス 150
圧力検査	キット標準
製品コード	
製品記号	B-10UTB4TA

空気圧操作式 ステンレス鋼 10K フランジ形 ボール弁

静電防止機構付, フルボア形, 三方四面シート, Tポート, 複作動型

年月日	2020/04/08
承認	河野
検図	浅野
製図	伊藤

図番	REV
R10-004914	01

株式会社 **キッツ**