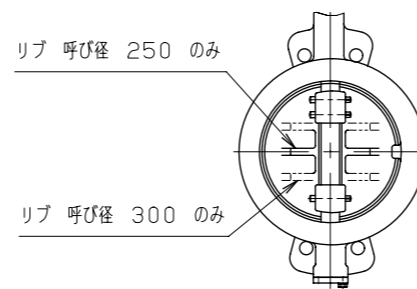
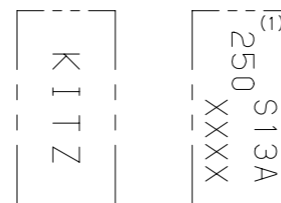
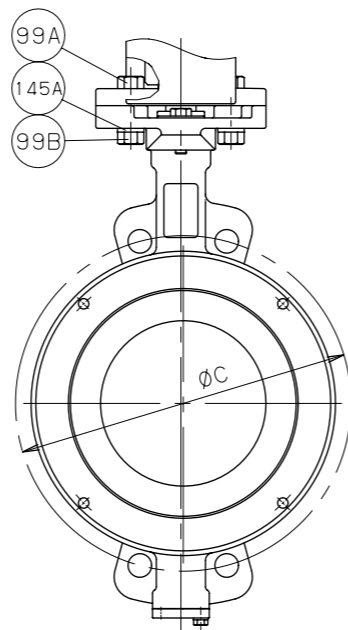


B-6 のみ



リップ



裏 表

鋳出し表示

操作空気圧力	MPa
標準圧力	0.4

寸法表

単位：mm

呼び径		KITZ アクチュエータ														概算質量 (kg)
A	B	d	H	H1	H2	H3	L	D	C	E1	E2	W1	W2	P	型式番号	
250	10	243	794	315	234	569	76	322	355	372	428	81	203	Rc1/2	B-5	128
300	12	295	830	342	257	622	83	367	400	532	636	130	267	Rc1/2	B-6	242

- 注 (1) 呼び径 (A) を表わしています。 (4) PTFE包みガスケット、渦巻きガスケット、金属製ガスケットは使用できません。  
 (2) クロムめっき。  
 (3) ガスケットは、厚さ3mm以上のシートガスケットを使用してください。

部番	部品名	個数	材 料	記 事
1	弁箱	1	ステンレス鋼	A351 Gr. CF8/SCS13A
3	弁棒	1	ステンレス鋼	304SS
4	弁体	1	ステンレス鋼	A351 Gr. CF8/SCS13A (2)
7	パッキン押さえ	1	ステンレス鋼	A351 Gr. CF8/SCS13A
8	パッキン	1組	PTFE	
19	ガスケット	1	PTFE	
30	シートリング	1	PTFE	
31	弁棒座金	1	ステンレス鋼	304SS
35	エンドプレートボルト	4	ステンレス鋼	304SS
36	パッキン押さえボルト	2	ステンレス鋼	
47	スラストワッシャ	1	PTFE	
60A	キー	1	炭素鋼	
60B	キー	1	炭素鋼	
67A	ステムベアリング	1	PTFE (裏金入)	
67B	ステムベアリング	1	PTFE (裏金入)	
67C	ステムベアリング	1組	PTFE (裏金入)	
67D	ステムベアリング	1	グラスファイバー入りPTFE	
92	コネクタ	1	炭素鋼	
93	ブラケット	1	ダクタイル鋳鉄	
94	ボルト	1組	ステンレス鋼	
96	空気圧アクチュエータ	1		
99A	ボルト	1組	ステンレス鋼	
99B	ナット	1組	ステンレス鋼	
110	テーパピン	1組	ステンレス鋼	304SS
132	セットボルト	4	ステンレス鋼	304SS
145A	ばね座金	1組	ステンレス鋼	
145B	ばね座金	4	ステンレス鋼	
145C	ばね座金	1組	ステンレス鋼	
147	エンドプレート	1	ステンレス鋼	A351 Gr. CF8/SCS13A
150	シートリテーナ	1	ステンレス鋼	304SS
187	割りリング	1組	ステンレス鋼	304SS

規格	面 間	JIS B 2002 47
	管 接 続	ウエハー型 (JIS 10K)
	肉 厚	ASME B16.34 クラス 150
	圧 力 検 査	キッツ 標準
製 品 コ ー ド		
製 品 記 号		B-10UB

空気操作式 複作動型  
 ステンレス鋼 10K バタフライ弁

年月日	2021.09.10	図 番	△		
承認	河野	967-A20013 REV-16	△		
検 査	浅野		△		
設 計	山下		△		
製 図	利根川		△		
			記号	日 付	承認

株式会社 **キッツ**