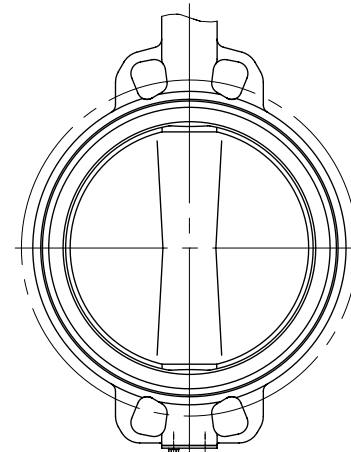
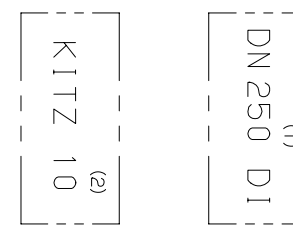
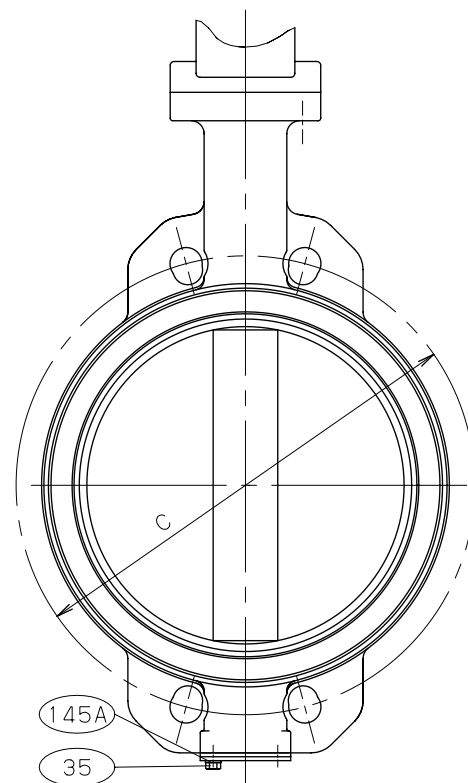


呼び径 300

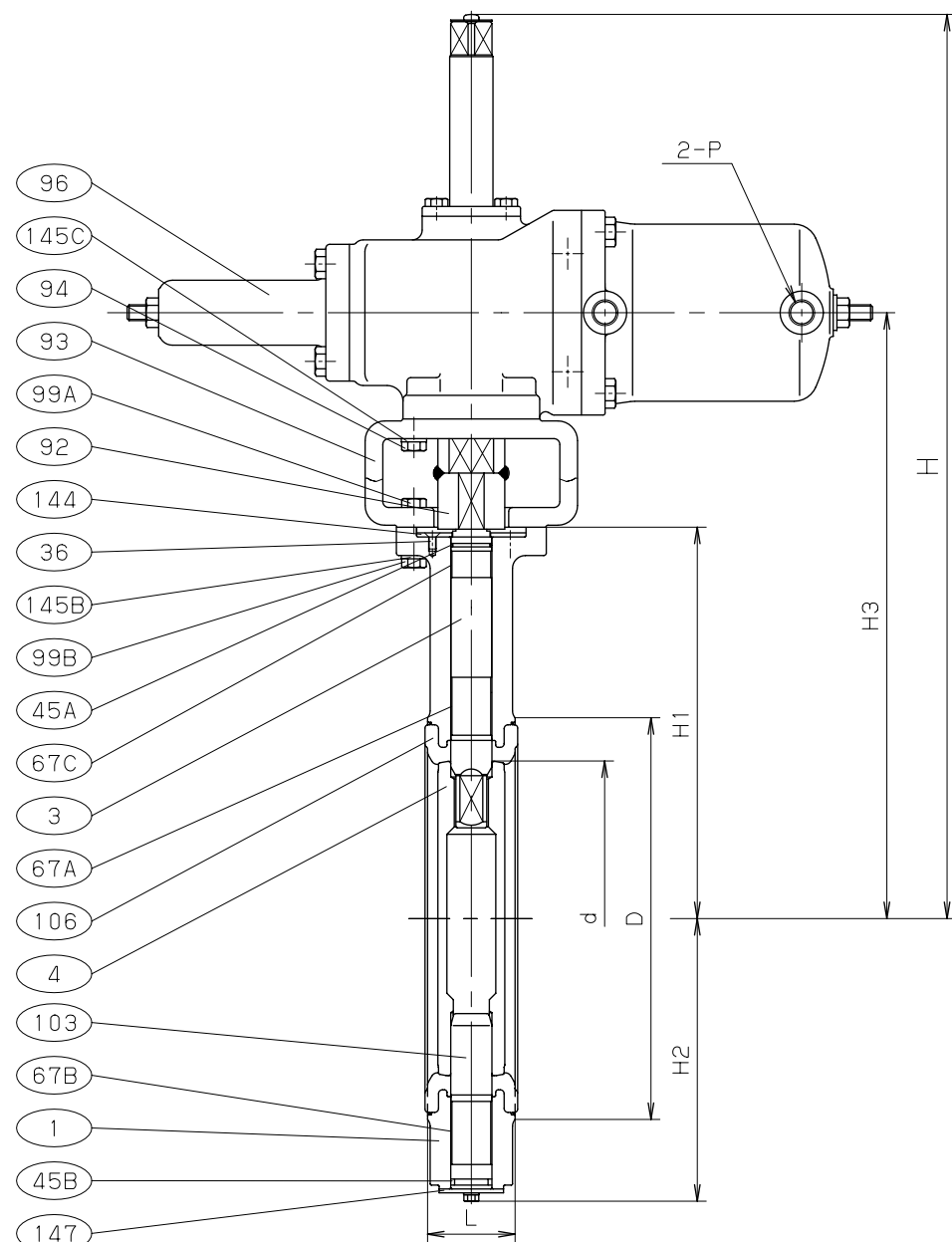


呼び径 300

操作空気圧力 MPa	
標準圧力	0.4



表裏
鋳出し表示



寸法表

単位: mm

呼び径		KITZ アクチュエータ										概算質量 (kg)					
A	B	d	H	H1	H2	H3	L	D	C		E1		E2	W1	W2	P	型式番号
250	10	247	709	304	219	479	68	312	345	355	289	333	57	149	Rc1/4	B-4	74
300	12	296	734	329	244	504	78	364	390	400							82

注 (1) 呼び径 (A) を表わしています。
 (2) 呼び径 (B) を表わしています。
 (3) 焼付け一体形シート。

部番	部品名	個数	材 料		
1	弁箱	1	ダクタイル鋳鉄	FCD450-10	
3	弁棒	1	ステンレス鋼	SUS410	
4	弁体	1	ステンレス鋼	A351 Gr. CF8/SCS13A	
35	エンドプレートボルト	1組	炭素鋼		
36	グランドプレートボルト	1組	ステンレス鋼		
45A	O リング	1	NBR		EPDM
45B	O リング	1	NBR		EPDM
60	キー	1	炭素鋼		
67A	ステムベアリング	1	PTFE (裏金入)		
67B	ステムベアリング	1	PTFE (裏金入)		
67C	ステムベアリング	1	PTFE (裏金入)		
92	コネクタ	1	炭素鋼		
			(呼び径 250)		
		1	ステンレス鋼		
			(呼び径 300)		
93	ブラケット	1	ダクタイル鋳鉄		
94	ボルト	1組	ステンレス鋼		
96	空気圧アクチュエータ	1			
99A	セットボルト	4	ステンレス鋼		
99B	ナット	4	ステンレス鋼		
103	下部弁棒	1	ステンレス鋼	SUS410	
106	ゴムシート (3)	1	NBR		EPDM
144	グランドプレート	1	炭素鋼		
145A	ばね座金	1組	炭素鋼		
145B	ばね座金	4	ステンレス鋼		
145C	ばね座金	1組	ステンレス鋼		
147	エンドプレート	1	炭素鋼		

製品記号	<input type="checkbox"/> B-10DJU <input type="checkbox"/> B-10DJUE
規格	JIS B2032 系列番号 46 ウエハー形 (JIS 5, 10K) キッツ標準 圧力検査 JIS B2032

空気操作式 複作動型
 ダクタイル 10K バタフライ弁

年月日	2018.06.06	図番	△
承認	仲川	947-F00111 REV-09	△
検図	赤羽		△
設計	北澤		△
製図	浅川	記号	日付承認

株式会社 **キッツ**

