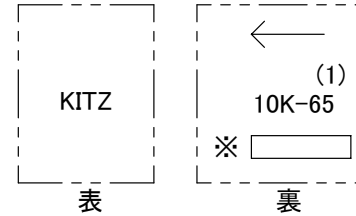
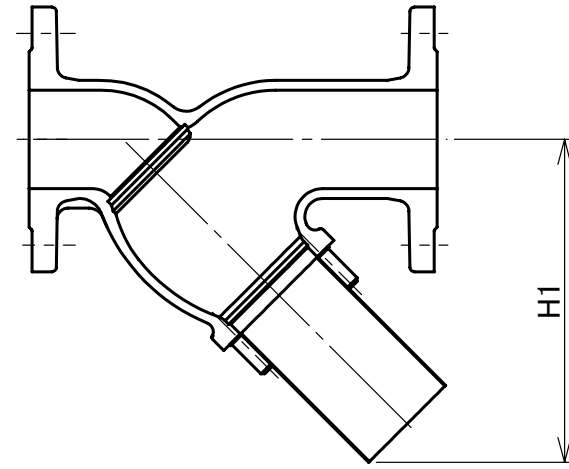
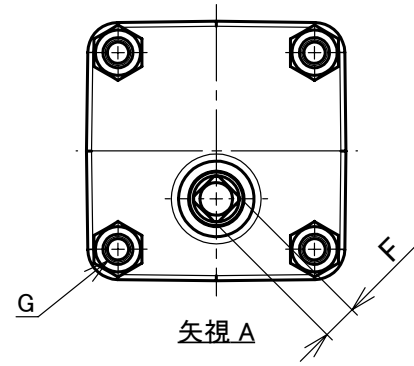
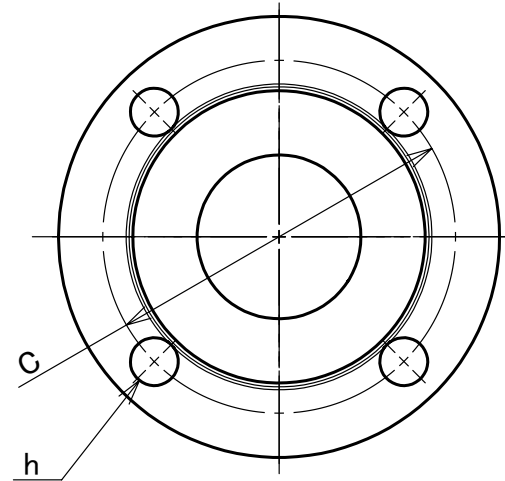
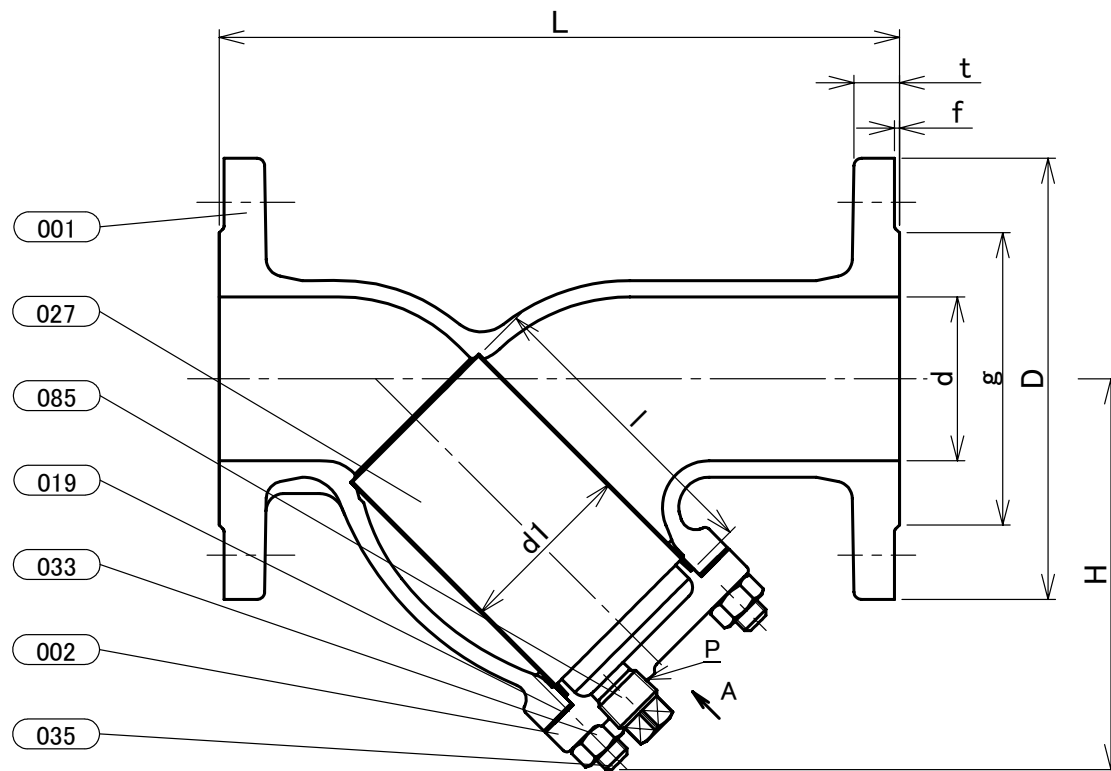


部番	部品名	個数	材料	記事
001	本体	1	ステンレス鋼	A351 Gr.CF8/SCS13A
002	ふた	1	ステンレス鋼	A351 Gr.CF8/SCS13A
019	ガスケット	1	充填材入りPTFE	
027	スクリーン	1	ステンレス鋼	304SS
033	ふたボルト用ナット	1組	ステンレス鋼	A194 Gr.8
035	ふたボルト	1組	ステンレス鋼	A193 Gr.B8
085	プラグ	1	ステンレス鋼	304SS



本体表示
※材料表示
(表題欄参照)



寸法表

単位:mm

呼び径		フランジ														概算質量 (kg)			
A	B	d	L	H	H1	D	C	ボルト穴		ボルトの ねじの 呼び	g	t	f	P	d1		l	F	G
65	21/2	65	270	154	214	175	140	4	19	M16	116	18	2	Rc 1/2	72	120	14	M12	11

注 (1) 呼び径を表わしています。

(2) 寸法表の値に影響しない形状変更、およびバルブ配管時に影響しないリブや座は、本図に表示しない場合があります。

本体表示	SCS13A OR S13A
面間	キッツ標準
管接続	JIS B2220 10K
肉厚	キッツ標準
圧力検査	キッツ標準
製品コード	
製品記号	10UYA

ステンレス鋼 10K フランジ形 Y形ストレーナ

40 メッシュ スクリーン

年月日	2021/06/01
承認	河野
検図	中村
製図	田中

図番 REV

R10-007931 00

株式会社 **キッツ**