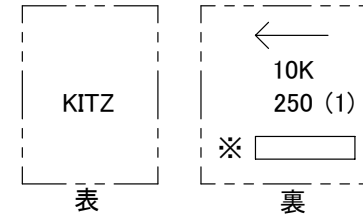
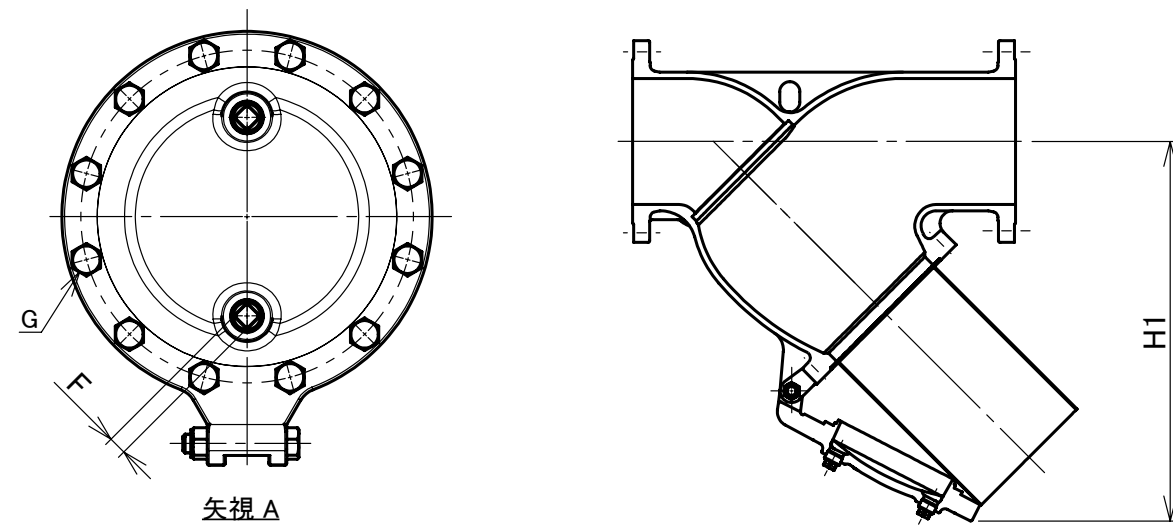
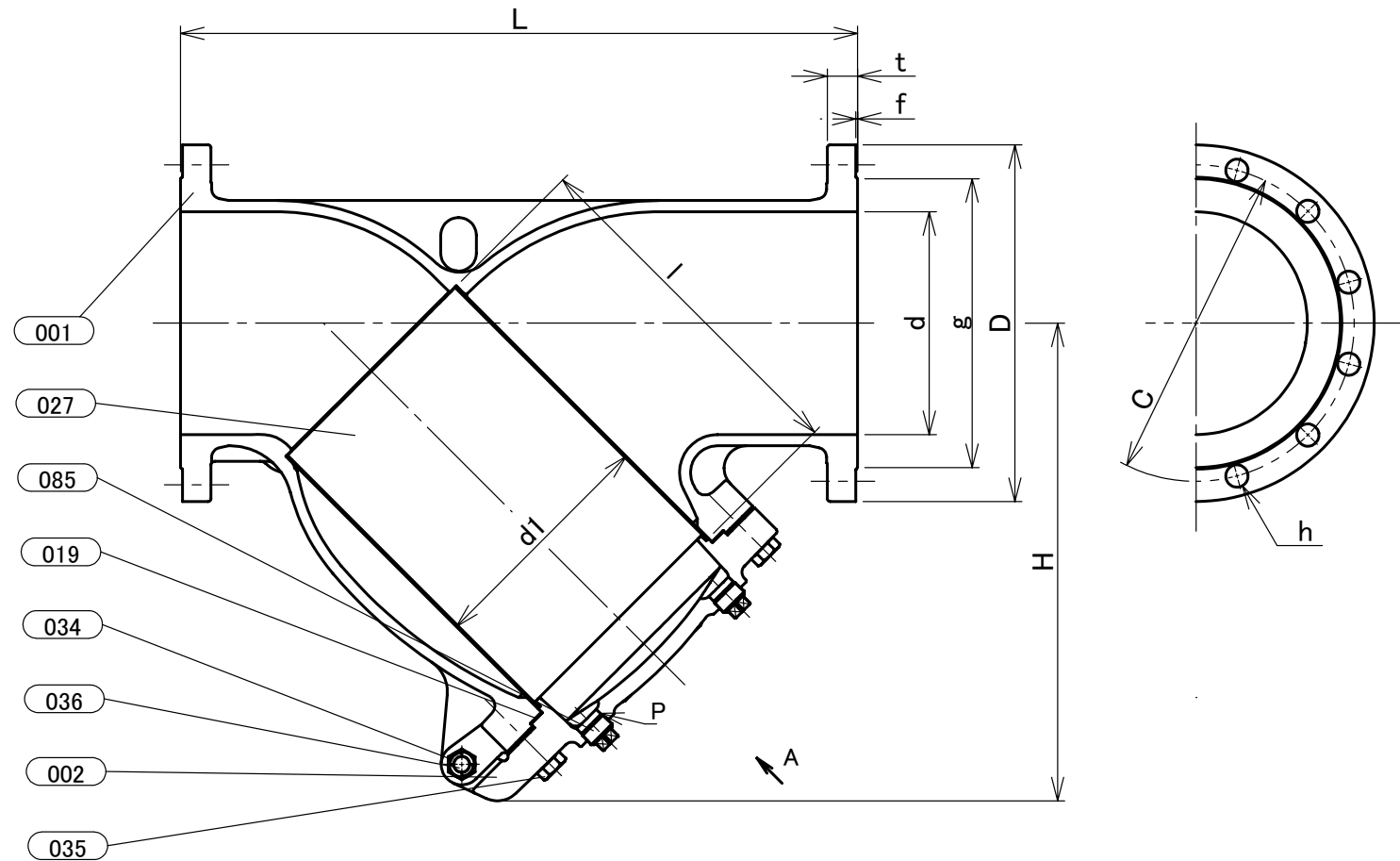


部番	部品名	個数	材料	記事
001	弁箱	1	ステンレス鋼	A351 Gr.CF8/SCS13A
002	ふた	1	ステンレス鋼	A351 Gr.CF8/SCS13A
019	ガスケット	1	セラミック入りPTFE	
027	スクリーン	1	ステンレス鋼	304SS
034	ふたヒンジボルト用ナット	1組	ステンレス鋼	
035	ふたボルト	1組	ステンレス鋼	304SS
036	ふたヒンジボルト	1組	ステンレス鋼	
085	プラグ	2	ステンレス鋼	304SS



本体表示
※材料表示
(表題欄参照)



寸法表

単位:mm

呼び径		フランジ										概算質量 (kg)							
A	B	d	L	H	H1	D	ボルト穴		ボルトのねじの呼び	g	t		f	P	d1	l	F	G	
250	10	250	760	536	753	400	355	12	25	M22	324	34	2	Rc 1	270	400	19	M20	100
300	12	300	870	636	891	445	400	16	25	M22	368	36	3	Rc 1	320	480	19	M22	300

注 (1) 呼び径を表わしています。

(2) 表中“t”寸法はJIS B2220 10Kに準じていません。

(3) 寸法表の値に影響しない形状変更、およびバルブ配管時に影響しないリブや座は、本図に表示しない場合があります。

本体表示	SCS13A OR S13A
面間	キット標準
管接続規格	JIS B2220 10K
肉厚	キット標準
圧力検査	キット標準
製品コード	
製品記号	10UYA

ステンレス鋼 10K フランジ形 Y形ストレーナ

40 メッシュ スクリーン

年月日	2019/08/10
承認	仲川
検図	中村
製図	矢部

図 番 REV

R10-000373 00

株式会社 **キッツ**