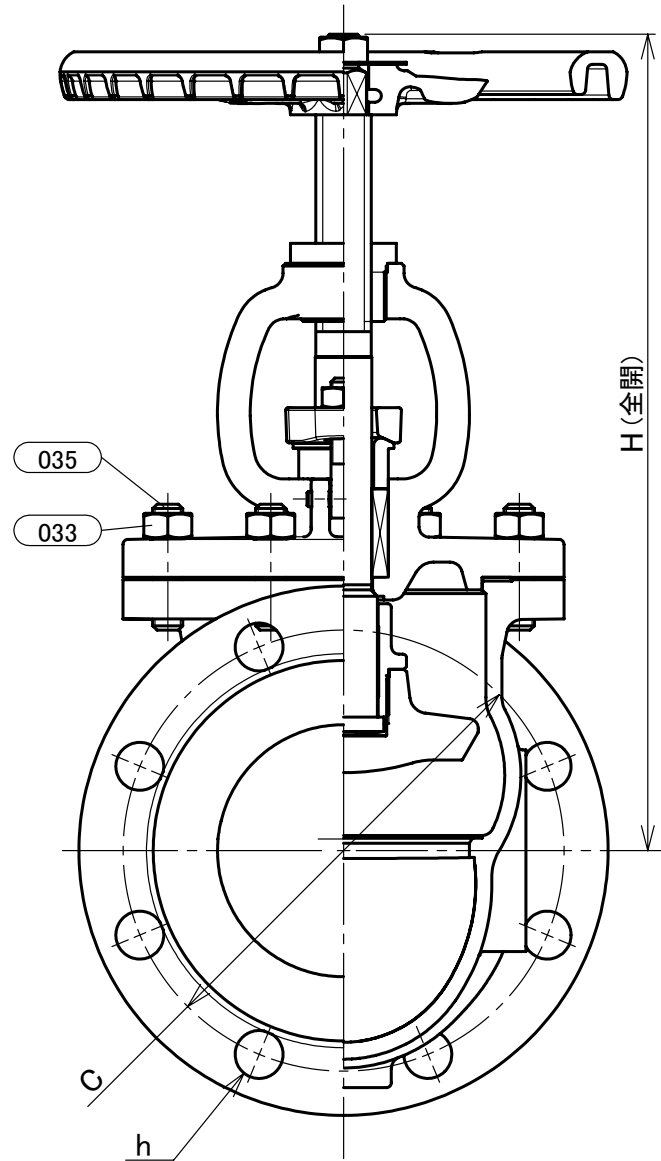
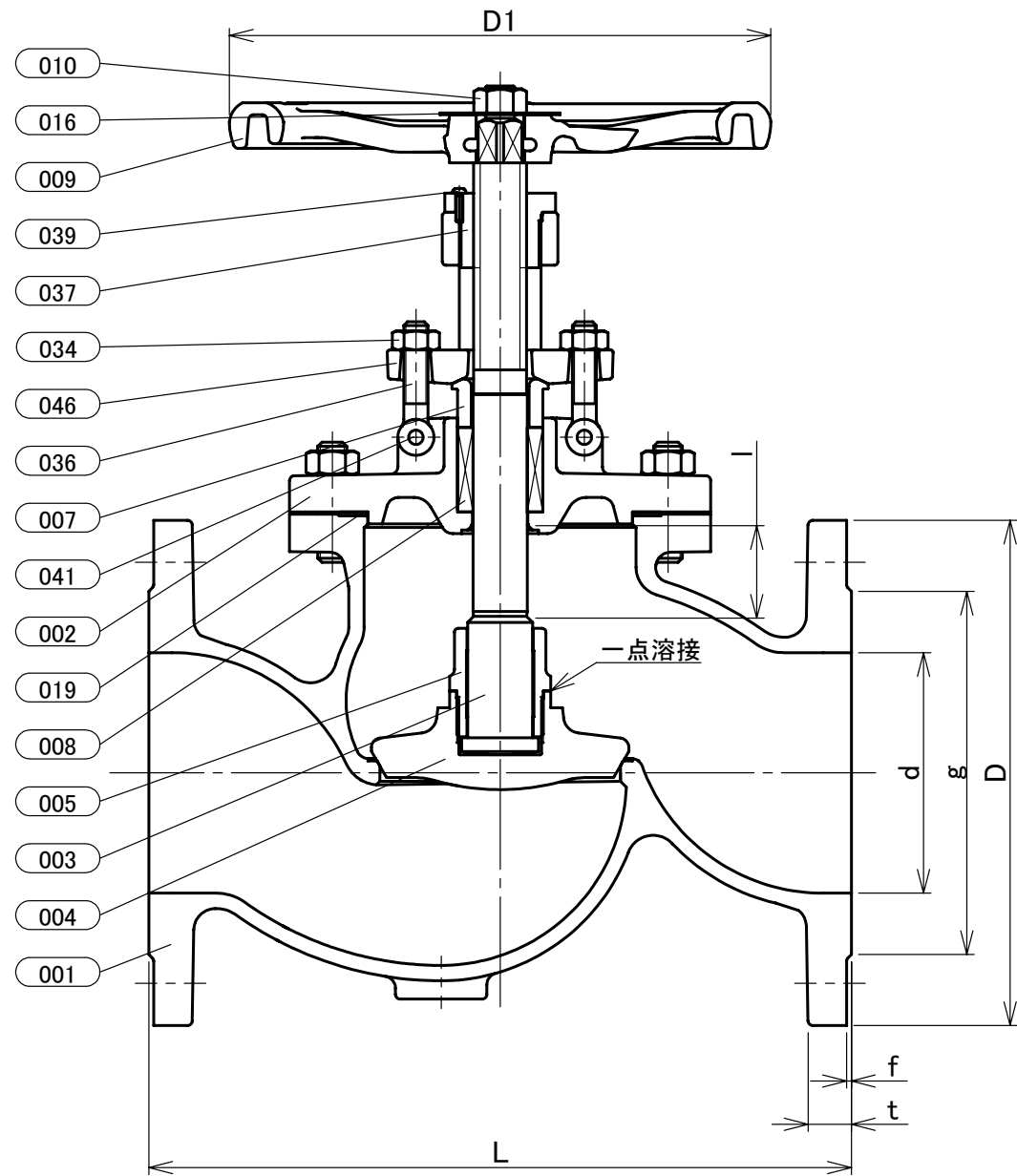


(1)  
10K-100  
KITZ  
※  
→  
本体表示  
※材料表示  
(表題欄参照)



| 部番  | 部品名           | 個数 | 材料          | 記事                  |
|-----|---------------|----|-------------|---------------------|
| 001 | 弁箱            | 1  | ステンレス鋼      | A351 Gr.CF3M/SCS16A |
| 002 | ふた            | 1  | ステンレス鋼      | A351 Gr.CF3M/SCS16A |
| 003 | 弁棒            | 1  | ステンレス鋼      | 316LSS              |
| 004 | 弁体            | 1  | ステンレス鋼      | A351 Gr.CF3M/SCS16A |
| 005 | 弁押さえ          | 1  | ステンレス鋼      | A351 Gr.CF3M/SCS16A |
| 007 | パッキン押さえ輪      | 1  | ステンレス鋼      | 316SS               |
| 008 | パッキン          | 1組 | PTFEカップ&コーン |                     |
| 009 | ハンドル          | 1  | ダクタイル鋳鉄     |                     |
| 010 | ハンドル押さえナット    | 1  | 炭素鋼         |                     |
| 016 | 銘板            | 1  | アルミニウム      |                     |
| 019 | ガスケット         | 1  | セラミック入りPTFE |                     |
| 033 | ふたボルト用ナット     | 1組 | ステンレス鋼      | A194 Gr.8           |
| 034 | パッキン押えボルト用ナット | 2  | ステンレス鋼      |                     |
| 035 | ふたボルト         | 1組 | ステンレス鋼      | A193 Gr.B8          |
| 036 | パッキン押さえボルト    | 2  | ステンレス鋼      |                     |
| 037 | ねじはめ輪         | 1  | ダクタイルニレジスト  |                     |
| 039 | 止めねじ          | 1  | 炭素鋼         |                     |
| 041 | パッキン押さえボルトピン  | 2  | ステンレス鋼      |                     |
| 046 | パッキン押さえ       | 1  | ステンレス鋼      |                     |

寸法表

| 呼び径 |   | フランジ |     |     |     |    |     |      |   |                   |     |     | 概算質量<br>(kg) |   |    |
|-----|---|------|-----|-----|-----|----|-----|------|---|-------------------|-----|-----|--------------|---|----|
| A   | B | d    | H   | D1  | L   | l  | D   | ボルト穴 |   | ボルトの<br>ねじの<br>呼び | g   | t   |              | f |    |
|     |   |      |     |     |     |    |     | C    | 数 | h                 |     |     |              |   |    |
| 80  | 3 | 80   | 292 | 200 | 241 | 33 | 185 | 150  | 8 | 19                | M16 | 126 | 18           | 2 | 19 |
| 100 | 4 | 100  | 324 | 225 | 292 | 38 | 210 | 175  | 8 | 19                | M16 | 151 | 18           | 2 | 26 |
| 125 | 5 | 125  | 382 | 250 | 356 | 46 | 250 | 210  | 8 | 23                | M20 | 182 | 20           | 2 | 41 |

注 (1) 呼び径を表わしています。

(2) 寸法表の値に影響しない形状変更、およびバルブ配管時に影響しないリブや座は、本図に表示しない場合があります。

|       |                     |                     |
|-------|---------------------|---------------------|
| 本体表示  | SCS16A OR S16A      |                     |
| 面間    | ASME B16.10 クラス 150 |                     |
| 管接続   | JIS B2220 10K       |                     |
| 規格    | 肉厚                  | ASME B16.34 クラス 150 |
| 圧力検査  | キッツ標準               |                     |
| 製品コード |                     |                     |
| 製品記号  | 10UPAOT             |                     |

ステンレス鋼 10K フランジ形 外ねじ 玉形弁

|     |            |
|-----|------------|
| 年月日 | 2020/02/15 |
| 承認  | 仲川         |
| 検図  | 中村         |
| 製図  | 岡本         |

|                 |     |
|-----------------|-----|
| 図番              | REV |
| R10-005167      | 00  |
| 株式会社 <b>キッツ</b> |     |