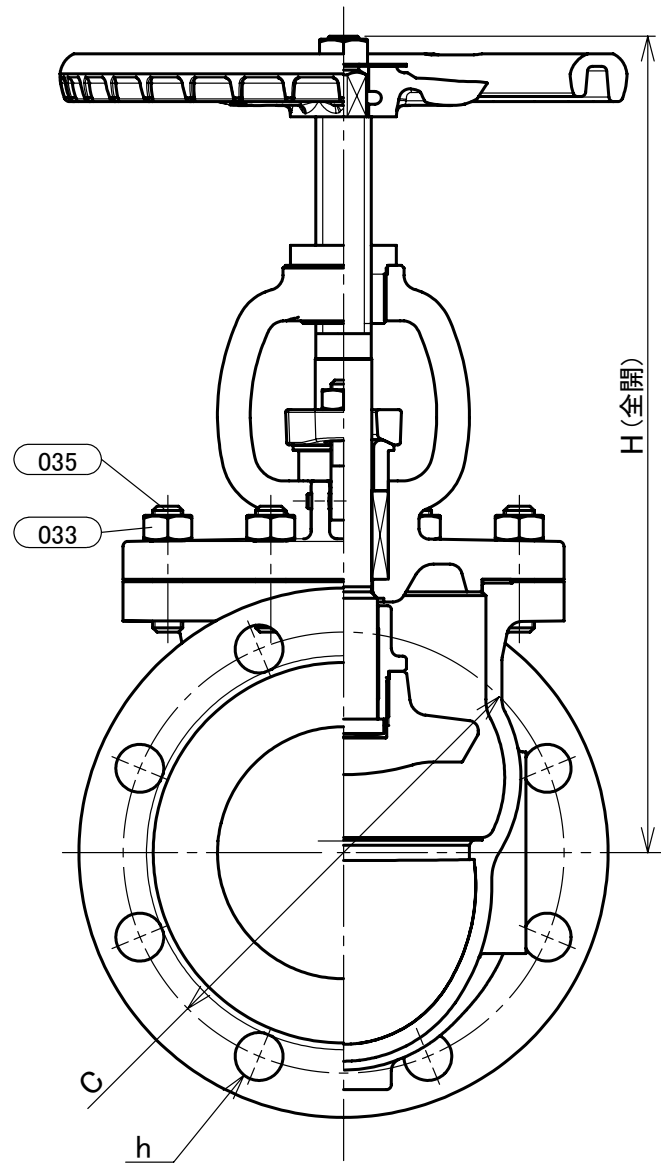
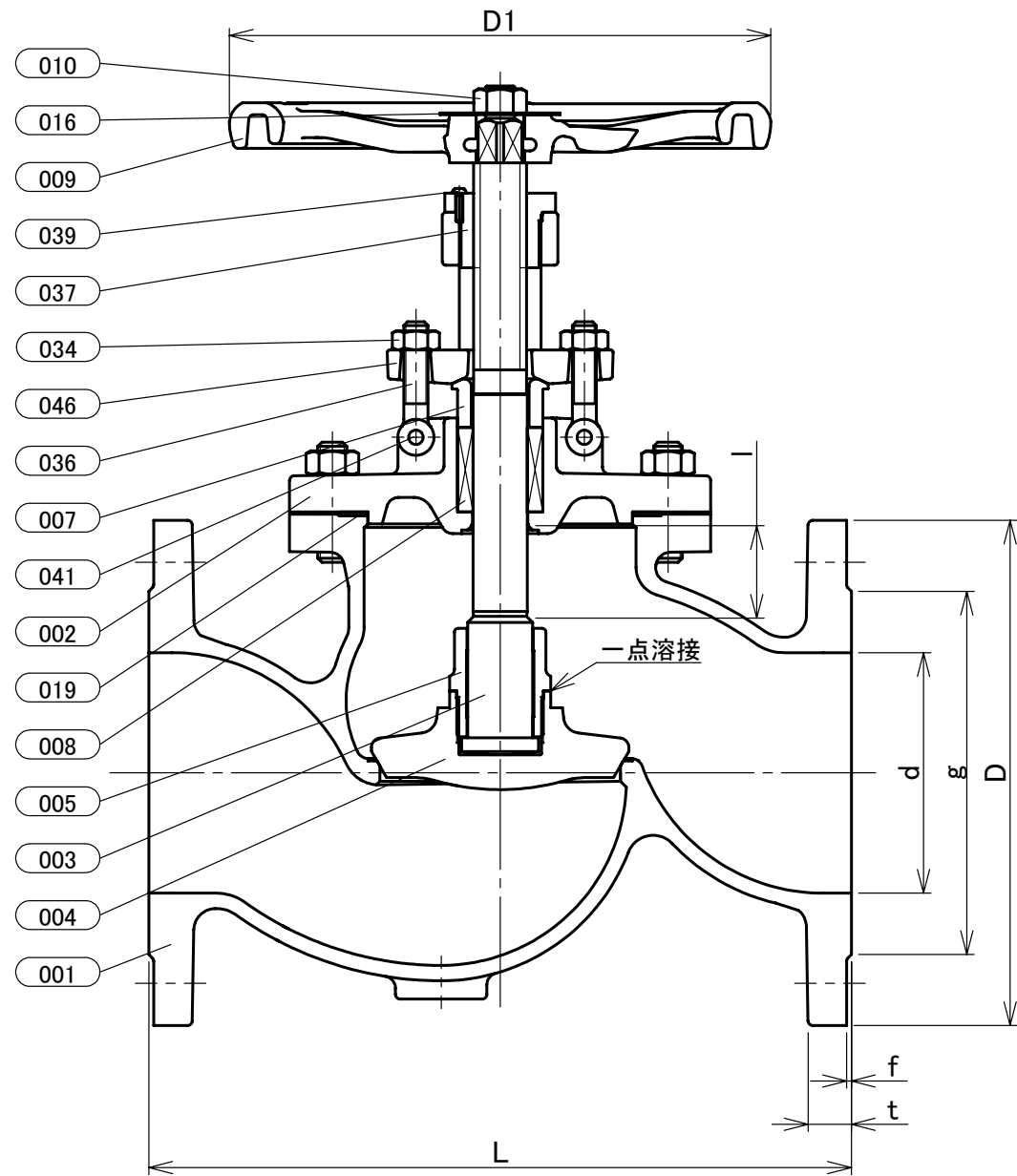


(1)
10K-100
KITZ
※
→
本体表示
※材料表示
(表題欄参照)



部番	部品名	個数	材料	記事
001	弁箱	1	ステンレス鋼	A351 Gr.CF3M/SCS16A
002	ふた	1	ステンレス鋼	A351 Gr.CF3M/SCS16A
003	弁棒	1	ステンレス鋼	316LSS
004	弁体	1	ステンレス鋼	A351 Gr.CF3M/SCS16A
005	弁押さえ	1	ステンレス鋼	A351 Gr.CF3M/SCS16A
007	パッキン押さえ輪	1	ステンレス鋼	316SS
008	パッキン	1組	膨張黒鉛+PTFE編組パッキン	
009	ハンドル	1	ダクタイル鋳鉄	
010	ハンドル押さえナット	1	炭素鋼	
016	銘板	1	アルミニウム	
019	ガスケット	1	ステンレス箔入り膨張黒鉛シート	
033	ふたボルト用ナット	1組	ステンレス鋼	A194 Gr.8
034	パッキン押えボルト用ナット	2	ステンレス鋼	
035	ふたボルト	1組	ステンレス鋼	A193 Gr.B8
036	パッキン押さえボルト	2	ステンレス鋼	
037	ねじはめ輪	1	ダクタイルニレジスト	
039	止めねじ	1	炭素鋼	
041	パッキン押さえボルトピン	2	ステンレス鋼	
046	パッキン押さえ	1	ステンレス鋼	

寸法表

呼び径		フランジ											概算質量 (kg)		
A	B	d	H	D1	L	l	D	ボルト穴		ボルトの ねじの 呼び	g	t		f	
80	3	80	292	200	241	33	185	150	8	19	M16	126	18	2	19
100	4	100	324	225	292	38	210	175	8	19	M16	151	18	2	26
125	5	125	382	250	356	46	250	210	8	23	M20	182	20	2	41

注 (1) 呼び径を表わしています。

(2) 寸法表の値に影響しない形状変更、およびバルブ配管時に影響しないリブや座は、本図に表示しない場合があります。

本体表示	SCS16A OR S16A	
面間	ASME B16.10 クラス 150	
管接続	JIS B2220 10K	
規格	肉厚	ASME B16.34 クラス 150
圧力検査	キッツ標準	
製品コード		
製品記号	10UPAO	

ステンレス鋼 10K フランジ形 外ねじ 玉形弁

年月日	2020/02/15
承認	仲川
検図	中村
製図	岡本

図番	REV
R10-005157	00
株式会社 キッツ	