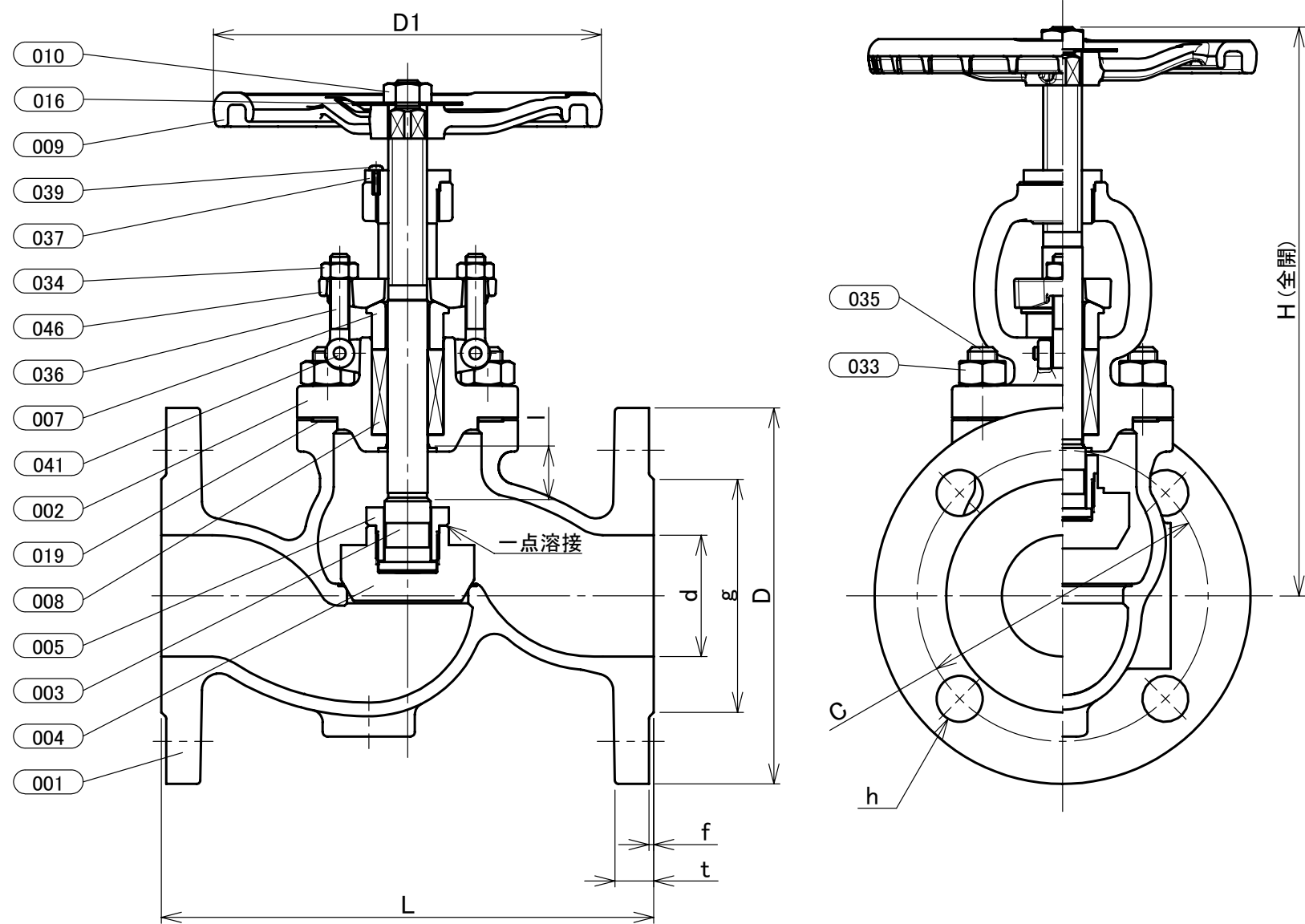


(1)
10K-50
KITZ
※
→
本体表示
※材料表示
(表題欄参照)



部番	部品名	個数	材料	記事
001	弁箱	1	ステンレス鋼	A351 Gr.CF3M/SCS16A
002	ふた	1	ステンレス鋼	A351 Gr.CF3M/SCS16A
003	弁棒	1	ステンレス鋼	316LSS
004	弁体	1	ステンレス鋼	316LSS
005	弁押さえ	1	ステンレス鋼	316LSS
007	パッキン押さえ輪	1	ステンレス鋼	316SS
008	パッキン	1組	膨張黒鉛+PTFE編組パッキン	
009	ハンドル車	1	ダクタイル鋳鉄	
010	ハンドル押さえナット	1	炭素鋼	
016	銘板	1	アルミニウム	
019	ガスケット	1	ステンレス箔入り膨張黒鉛シート	
033	ふたボルト用ナット	1組	ステンレス鋼	A194 Gr.8
034	パッキン押さえボルト用ナット	2	ステンレス鋼	
035	ふたボルト	1組	ステンレス鋼	A193 Gr.B8
036	パッキン押さえボルト	2	ステンレス鋼	
037	ねじはめ輪	1	ダクタイルニレジスト	
039	止めねじ	1	炭素鋼	
041	パッキン押さえボルトピン	2	ステンレス鋼	
046	パッキン押さえ	1	ステンレス鋼	

寸法表

呼び径		フランジ											概算質量 (kg)		
A	B	d	H	D1	L	l	D	ボルト穴		ボルトの ねじの 呼び	g	t		f	
50	2	50	235	160	203	22	155	C	数	h	M16	96	16	2	11

注 (1) 呼び径を表わしています。

(2) 寸法表の値に影響しない形状変更、およびバルブ配管時に影響しないリブや座は、本図に表示しない場合があります。

本体表示	SCS16A OR S16A
面間	ASME B16.10 クラス 150
管接続	JIS B2220 10K
肉厚	ASME B16.34 クラス 150
圧力検査	キッツ標準
製品コード	
製品記号	10UPAO

ステンレス鋼 10K フランジ形 外ねじ 玉形弁

年月日	2021/10/04
承認	河野
検図	中村
製図	田中

図番	REV
R10-005155	02
株式会社 キッツ	