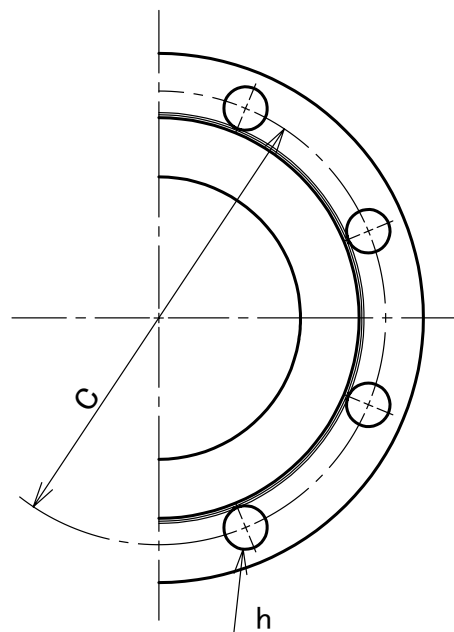
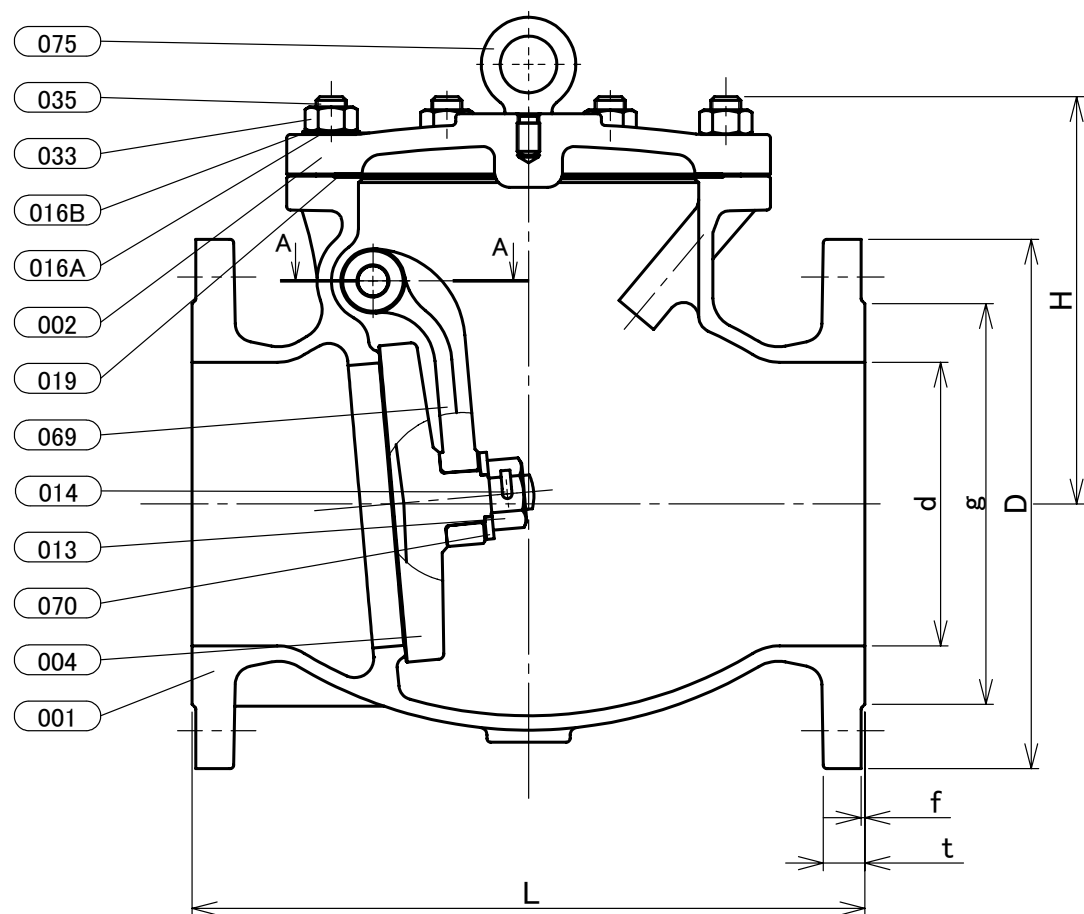


(1)  
10K-150  
KITZ  
※

本体表示  
※材料表示  
(表題欄参照)

| 部番   | 部品名       | 個数 | 材料          | 記事                 |
|------|-----------|----|-------------|--------------------|
| 001  | 弁箱        | 1  | ステンレス鋼      | A351 Gr.CF8/SCS13A |
| 002  | ふた        | 1  | ステンレス鋼      | A351 Gr.CF8/SCS13A |
| 004  | 弁体        | 1  | ステンレス鋼      | A351 Gr.CF8/SCS13A |
| 013  | ジスクナット    | 1  | ステンレス鋼      | A194 Gr.8          |
| 014  | 止めピン      | 1  | ステンレス鋼      | 316LSS             |
| 016A | 銘板        | 1  | アルミニウム      |                    |
| 016B | 銘板用座金     | 1  | ステンレス鋼      |                    |
| 017  | ヒンジピン     | 1  | ステンレス鋼      | 304SS              |
| 018  | プラグ       | 1  | ステンレス鋼      | 304SS              |
| 019  | ガスケット     | 1  | セラミック入りPTFE |                    |
| 033  | ふたボルト用ナット | 1組 | ステンレス鋼      | A194 Gr.8          |
| 035  | ふたボルト     | 1組 | ステンレス鋼      | A193 Gr.B8         |
| 069  | アーム       | 1  | ステンレス鋼      | A351 Gr.CF8/SCS13A |
| 070  | 座金        | 1  | ステンレス鋼      | 316LSS             |
| 075  | アイボルト     | 1  | 炭素鋼         |                    |



寸法表

| 呼び径 |   | フランジ |     |     |     |      |   |                   |     |    |   |    | 概算質量<br>(kg) |
|-----|---|------|-----|-----|-----|------|---|-------------------|-----|----|---|----|--------------|
| A   | B | d    | H   | L   | D   | ボルト穴 |   | ボルトの<br>ねじの<br>呼び | g   | t  | f |    |              |
| 150 | 6 | 150  | 216 | 356 | 280 | C    | 数 | h                 | 212 | 22 | 2 |    |              |
|     |   |      |     |     |     | 240  | 8 | 23                | M20 |    |   | 51 |              |

注 (1) 呼び径を表わしています。

(2) 寸法表の値に影響しない形状変更、およびバルブ配管時に影響しないリブや座は、本図に表示しない場合があります。

|       |                     |
|-------|---------------------|
| 本体表示  | SCS13A OR S13A      |
| 面間    | ASME B16.10 クラス 150 |
| 管接続   | JIS B2220 10K       |
| 肉厚    | ASME B16.34 クラス 150 |
| 圧力検査  | キッツ標準               |
| 製品コード |                     |
| 製品記号  | 10UOAT              |

ステンレス鋼 10K フランジ形 スイング逆止め弁

|     |            |
|-----|------------|
| 年月日 | 2020/04/17 |
| 承認  | 河野         |
| 検図  | 中村         |
| 製図  | 岡本         |

| 図 番        | REV |
|------------|-----|
| R10-000266 | 01  |

株式会社 **キッツ**