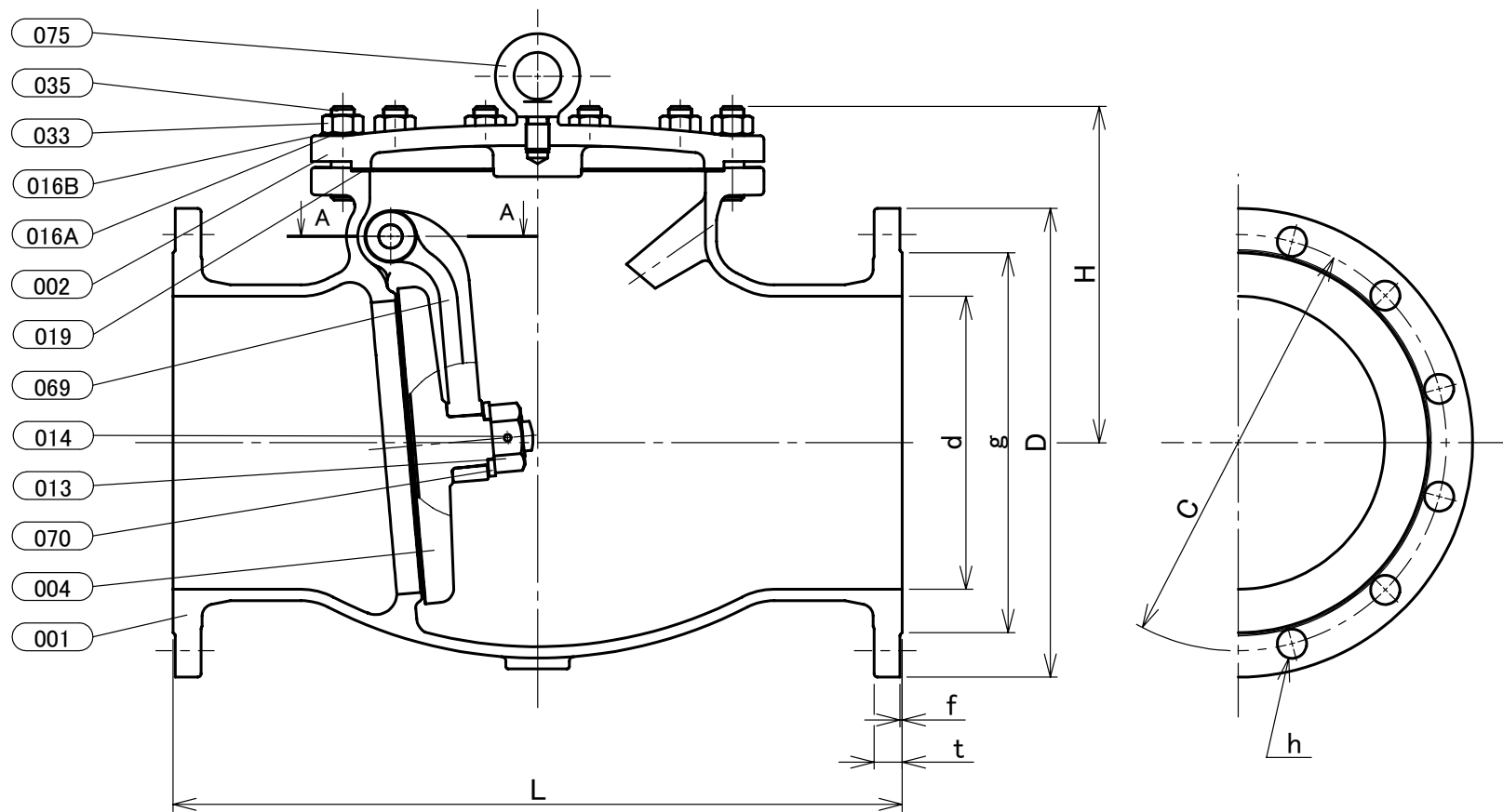


本体表示  
※材料表示  
(表題欄参照)

部番	部品名	個数	材料	記事
001	弁箱	1	ステンレス鋼	A351 Gr.CF3M/SCS16A
002	ふた	1	ステンレス鋼	A351 Gr.CF3M/SCS16A
004	弁体	1	ステンレス鋼	A351 Gr.CF3M/SCS16A
013	ジスクナット	1	ステンレス鋼	316LSS
014	止めピン	1	ステンレス鋼	316LSS
016A	銘板	1	アルミニウム	
016B	銘板用座金	1	ステンレス鋼	
017	ヒンジピン	1	ステンレス鋼	316LSS
018	プラグ	1	ステンレス鋼	316LSS
019	ガスケット	1	ステンレス箔入り膨張黒鉛シート	
033	ふたボルト用ナット	1組	ステンレス鋼	A194 Gr.8
035	ふたボルト	1組	ステンレス鋼	A193 Gr.B8
069	アーム	1	ステンレス鋼	A351 Gr.CF3M/SCS16A
070	座金	1	ステンレス鋼	316LSS
075	アイボルト	1	炭素鋼	



寸法表

単位:mm

呼び径		フランジ											概算質量 (kg)
A	B	d	H	L	D	ボルト穴		ボルトの ねじの 呼び	g	t	f		
						C	数	h					
250	10	250	287	622	400	355	12	25	M22	324	24	2	129
300	12	300	315	698	445	400	16	25	M22	368	24	3	175

注 (1) 呼び径を表わしています。

(2) 寸法表の値に影響しない形状変更、およびバルブ配管時に影響しないリブや座は、本図に表示しない場合があります。

本体表示	SCS16A OR S16A
面間	ASME B16.10 クラス 150
管接続	JIS B2220 10K
肉厚	ASME B16.34 クラス 150
圧力検査	キッツ標準
製品コード	
製品記号	10UOAO

ステンレス鋼 10K フランジ形 スイング逆止め弁

年月日	2021/02/24
承認	河野
検図	中村
製図	矢部

図番	REV
R10-004039	02
株式会社 <b>キッツ</b>	