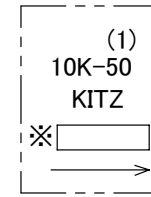
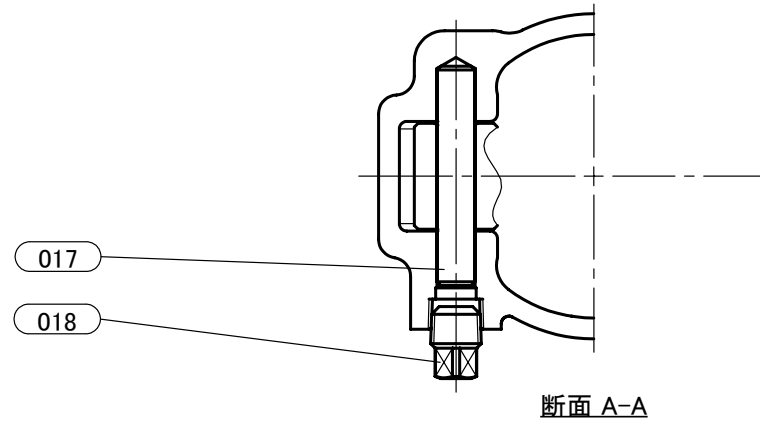
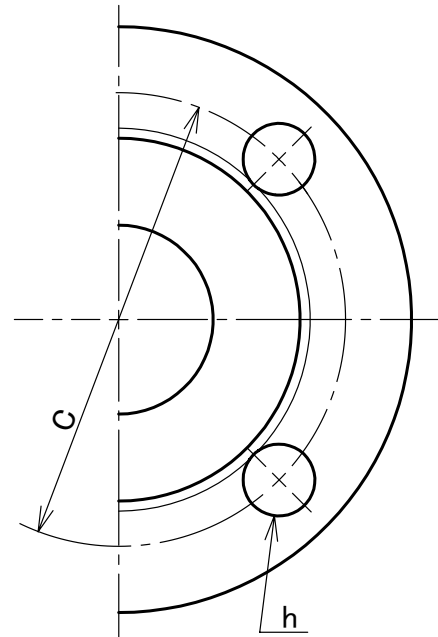
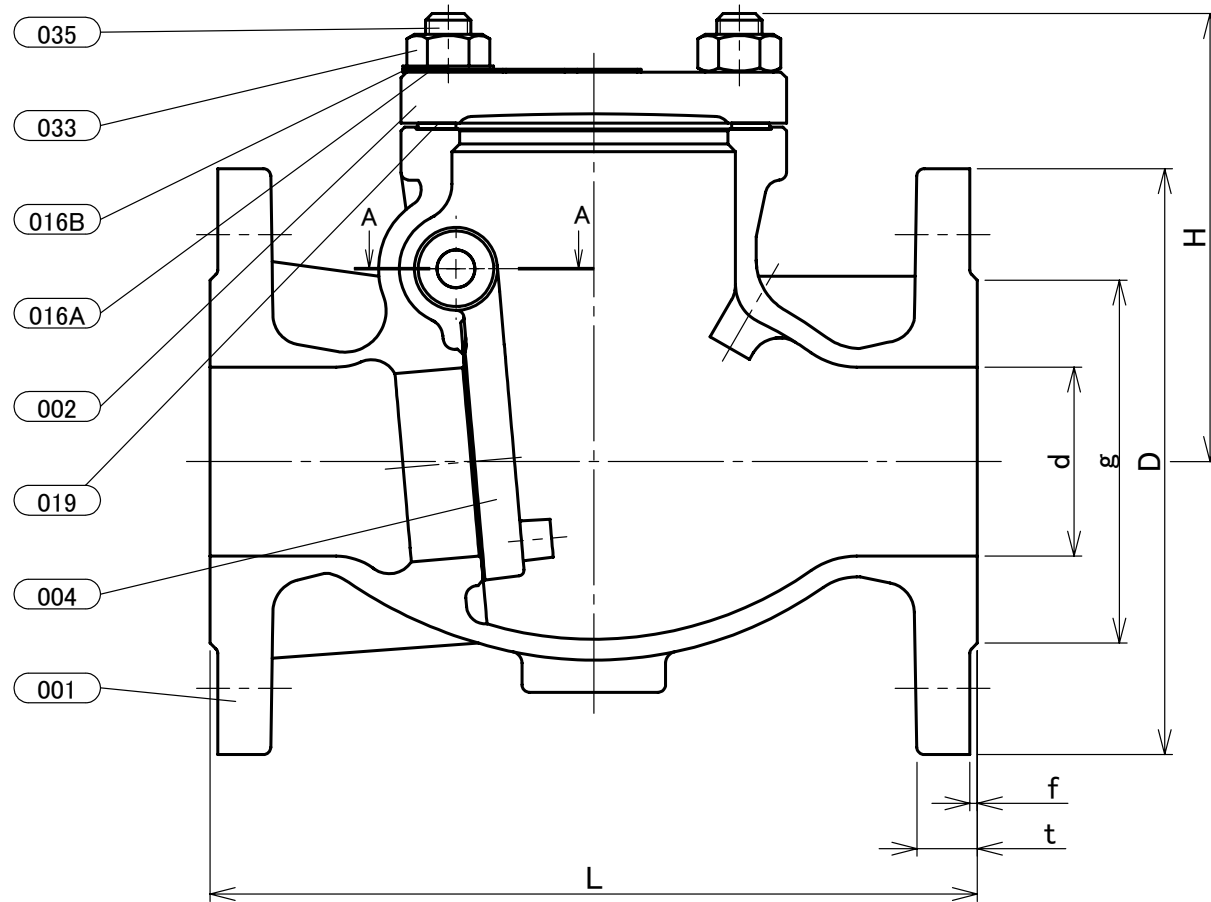


部番	部品名	個数	材料	記事
001	弁箱	1	ステンレス鋼	A351 Gr.CF8M/SCS14A
002	ふた	1	ステンレス鋼	A351 Gr.CF8M/SCS14A
004	弁体	1	ステンレス鋼	A351 Gr.CF8M/SCS14A
016A	銘板	1	アルミニウム	
016B	銘板用座金	1	ステンレス鋼	
017	ヒンジピン	1	ステンレス鋼	316SS
018	プラグ	1	ステンレス鋼	316SS
019	ガスケット	1	セラミック入りPTFE	
033	ふたボルト用ナット	1組	ステンレス鋼	A194 Gr.8
035	ふたボルト	1組	ステンレス鋼	A193 Gr.B8



本体表示  
※材料表示  
(表題欄参照)



寸法表

単位:mm

呼び径		フランジ										概算質量 (kg)	
A	B	d	H	L	D	ボルト穴		ボルトの ねじの 呼び		g	t		f
50	2	50	119	203	155	120	4	19	M16	96	16	2	9.2
65	2 1/2	65	134	216	175	140	4	19	M16	116	18	2	14

注 (1) 呼び径を表わしています。

(2) 寸法表の値に影響しない形状変更、およびバルブ配管時に影響しないリブや座は、本図に表示しない場合があります。

本体表示	SCS14A OR S14A
面間	ASME B16.10 クラス 150
管接続	JIS B2220 10K
肉厚	ASME B16.34 クラス 150
圧力検査	キット標準
製品コード	
製品記号	10UOAMT

ステンレス鋼 10K フランジ形 スイング逆止め弁

年月日	2019/08/01
承認	仲川
検図	中村
製図	矢部

図番	REV
R10-000258	00
株式会社 <b>キッツ</b>	