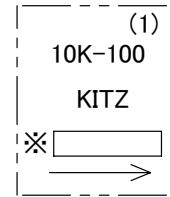
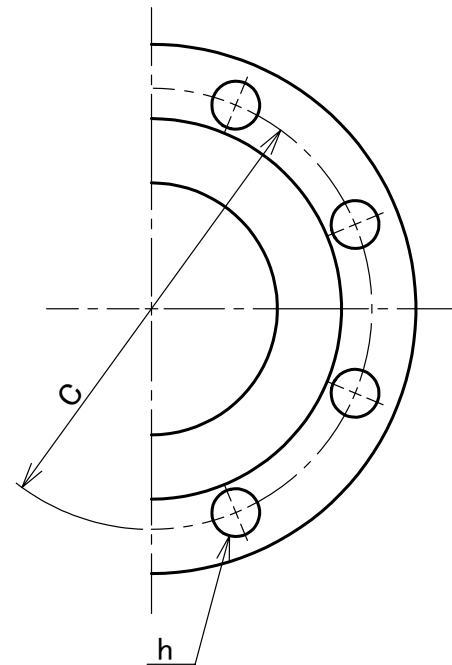
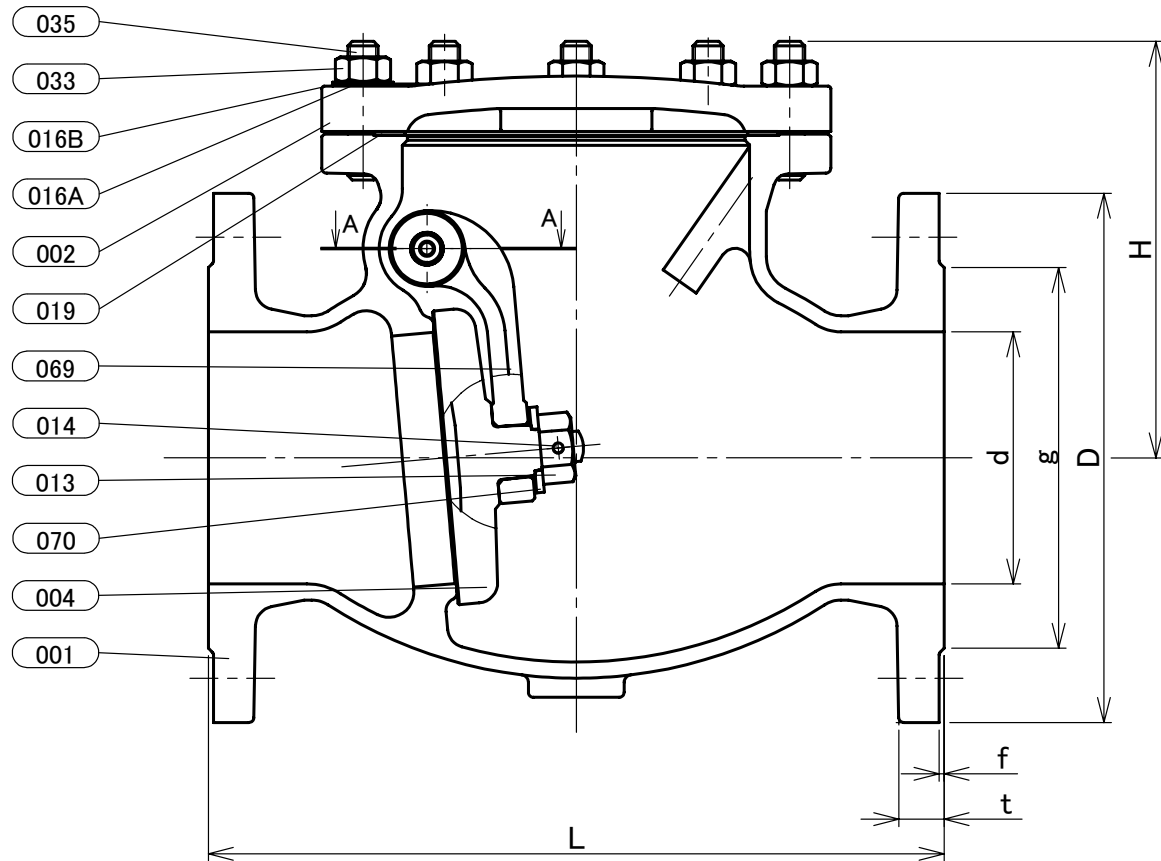


断面A-A



※ 本体表示  
※ 材料表示  
(表題欄参照)



部番	部品名	個数	材料	記事
001	弁箱	1	ステンレス鋼	A351 Gr.CF8M/SCS14A
002	ふた	1	ステンレス鋼	A351 Gr.CF8M/SCS14A
004	弁体	1	ステンレス鋼	A351 Gr.CF8M/SCS14A
013	ジスクナット	1	ステンレス鋼	316LSS
014	止めピン	1	ステンレス鋼	316LSS
016A	銘板	1	アルミニウム	
016B	銘板用座金	1	ステンレス鋼	
017	ヒンジピン	1	ステンレス鋼	316SS
018	プラグ	1	ステンレス鋼	316SS
019	ガスケット	1	ステンレス箔入り膨張黒鉛シート	
033	ふたボルト用ナット	1組	ステンレス鋼	A194 Gr.8
035	ふたボルト	1組	ステンレス鋼	A193 Gr.B8
069	アーム	1	ステンレス鋼	A351 Gr.CF8M/SCS14A
070	座金	1	ステンレス鋼	316LSS

寸法表

単位:mm

呼び径	フランジ													概算質量 (kg)
	A	B	d	H	L	D	ボルト穴			ボルトの ねじの 呼び	g	t	f	
							C	数	h					
80	3	80	146	241	185	150	8	19	M16	126	18	2	18	
100	4	100	165	292	210	175	8	19	M16	151	18	2	26	
125	5	125	192	330	250	210	8	23	M20	182	20	2	37	

注 (1) 呼び径を表わしています。

(2) 寸法表の値に影響しない形状変更、およびバルブ配管時に影響しないリブや座は、本図に表示しない場合があります。

本体表示	SCS14A OR S14A
面間	ASME B16.10 クラス 150
管接続規格	JIS B2220 10K
肉厚	ASME B16.34 クラス 150
圧力検査	キッツ標準
製品コード	
製品記号	10UOAM

ステンレス鋼 10K フランジ形 スイング逆止め弁

年月日	2019/07/31
承認	仲川
検図	中村
製図	矢部

図番	REV
R10-000239	00
株式会社 <b>キッツ</b>	