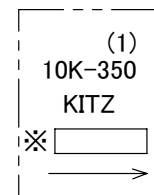
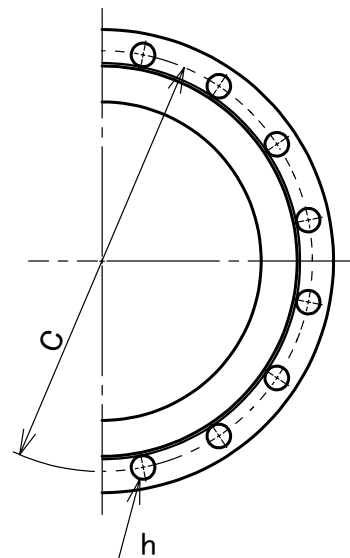
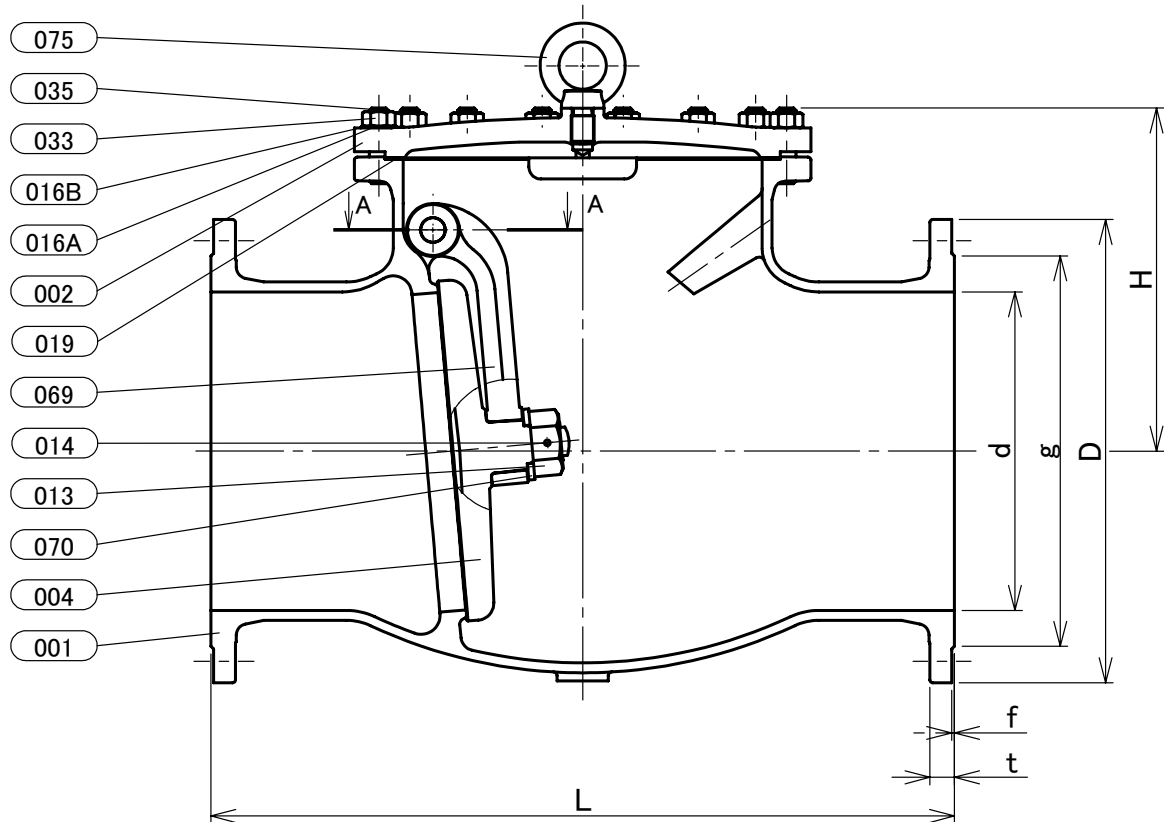


断面 A-A



本体表示
※材料表示
(表題欄参照)

部番	部品名	個数	材料	記事
001	弁箱	1	ステンレス鋼	A351 Gr.CF8/SCS13A
002	ふた	1	ステンレス鋼	A351 Gr.CF8/SCS13A
004	弁体	1	ステンレス鋼	A351 Gr.CF8/SCS13A
013	ジスクナット	1	ステンレス鋼	A194 Gr.8
014	止めピン	1	ステンレス鋼	316LSS
016A	銘板	1	アルミニウム	
016B	銘板用座金	1	ステンレス鋼	
017	ヒンジピン	1	ステンレス鋼	304SS
018	プラグ	1	ステンレス鋼	A351 Gr.CF8/SCS13A
019	ガスケット	1	ステンレス箔入り膨張黒鉛シート	
033	ふたボルト用ナット	1組	ステンレス鋼	A194 Gr.8
035	ふたボルト	1組	ステンレス鋼	A193 Gr.B8
069	アーム	1	ステンレス鋼	A351 Gr.CF8/SCS13A
070	座金	1	ステンレス鋼	316SS
075	アイボルト	1	炭素鋼	

寸法表

呼び径		フランジ											概算質量 (kg)
A	B	d	H	L	D	ボルト穴		ボルトの ねじの 呼び	g	t	f		
350	14	337	363	787	490	C	数	h	M22	413	26	3	226

注 (1) 呼び径を表わしています。

(2) 寸法表の値に影響しない形状変更、およびバルブ配管時に影響しないリブや座は、本図に表示しない場合があります。

本体表示	SCS13A OR S13A
面間	ASME B16.10 クラス 150
管接続	JIS B2220 10K
肉厚	ASME B16.34 クラス 150
圧力検査	キッツ標準
製品コード	
製品記号	10UOA

ステンレス鋼 10K フランジ形 スイング逆止め弁

年月日	2020/04/27
承認	河野
検図	中村
製図	林

図番	REV
R10-000255	01
株式会社 キッツ	