

ハンドル表示

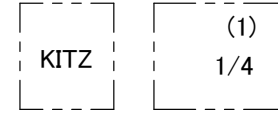
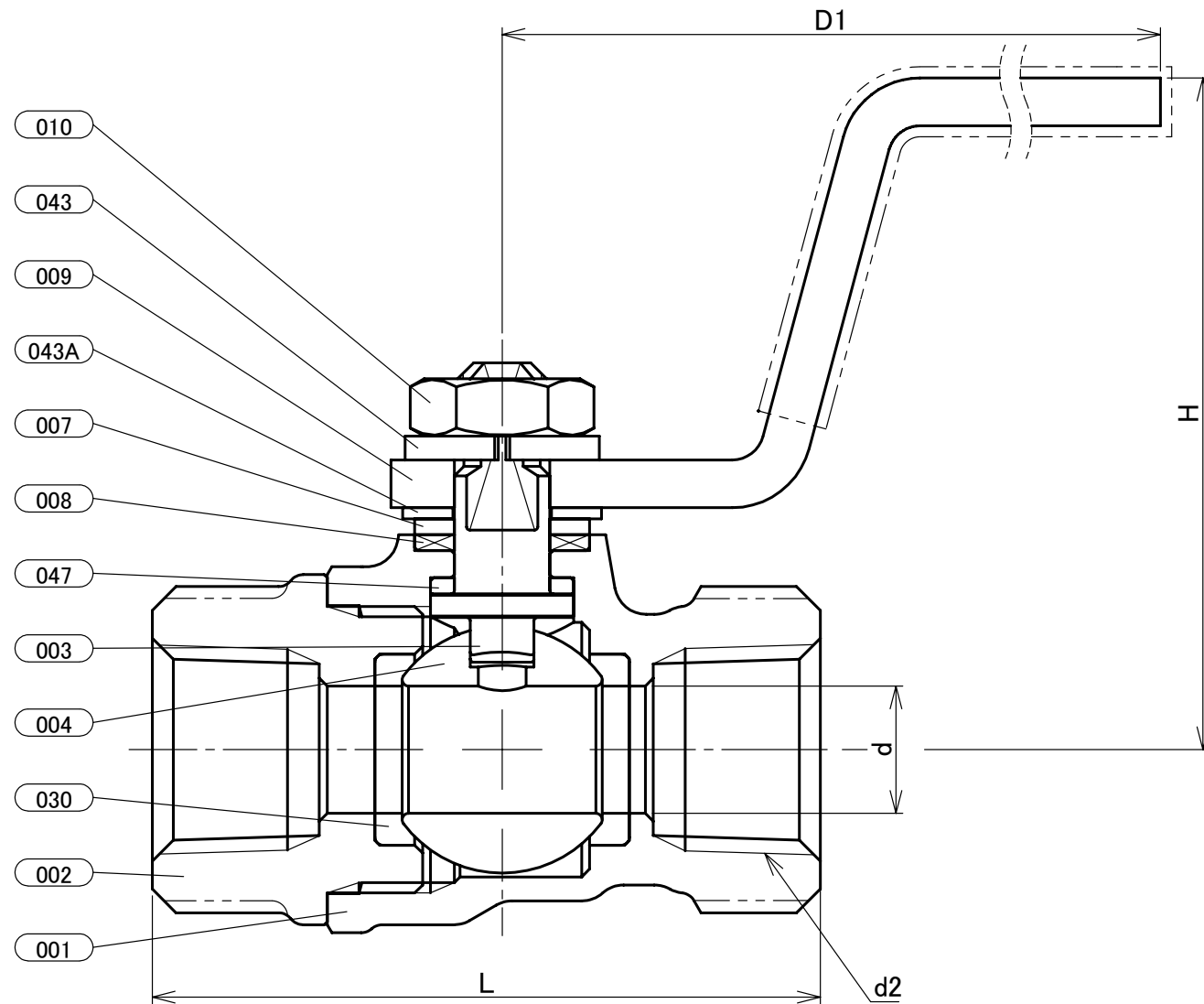
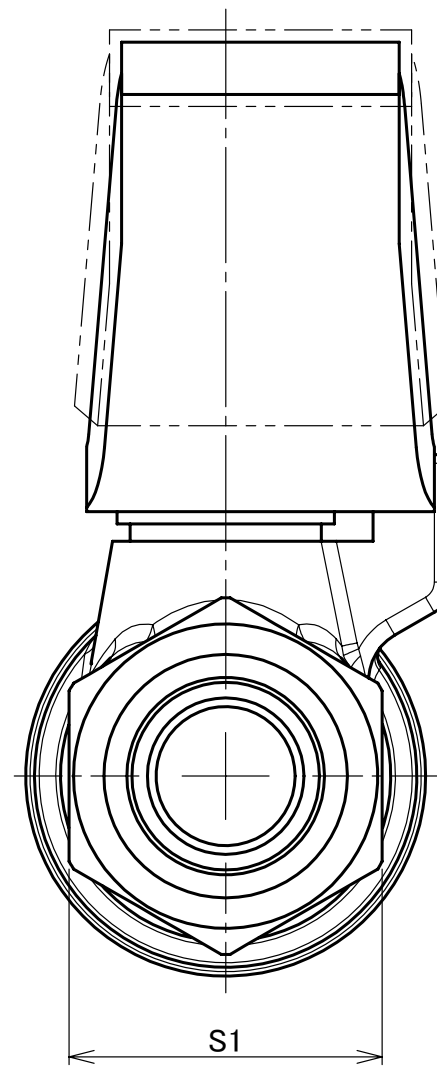


表 裏  
本体表示



部番	部品名	個数	材料	記事
001	弁箱	1	鍛造用黄銅	C3771
002	ふた	1	鍛造用黄銅	C3771
003	弁棒	1	黄銅	C3531
004	ボール	1	鍛造用黄銅	C3771
007	パッキン押さえ	1	ステンレス鋼	SUS430
008	パッキン	1組	グラスファイバー入りPTFE	
009	ハンドル	1	ステンレス鋼	
010	ハンドル押さえナット	1	炭素鋼	
030	ボールシート	2	PTFE	
043	ハンドル座金	1	炭素鋼	
043A	皿ばね	1	ステンレス鋼	
047	スラストワッシャ	1	充填材入りPTFE	

寸法表 単位:mm

呼び径		B	A	d	H	D1	L	d2	S1
1/4		8	8	8	42	72	42	Rc 1/4	18

- 注 (1) 呼び径を表わしています。  
 (2) クロムめっき. 対象部番: 003, 004  
 (3) プラスチックカバー付き. 対象部番: 009  
 (4) 耐脱亜鉛黄銅. 対象部番: 003

本体表示	
面間	キッツ標準
管接続	JIS B0203
肉厚	キッツ標準
圧力検査	キッツ標準
製品コード	
製品記号	ZS

黄銅 400型 ねじ込み形 ボール弁

スタンダードボア型

年月日	2020/08/20
承認	河野
検図	丸山
製図	李

図番	REV
R10-005859	00

株式会社 **キッツ**