

ハンドル表示

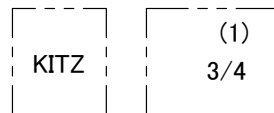
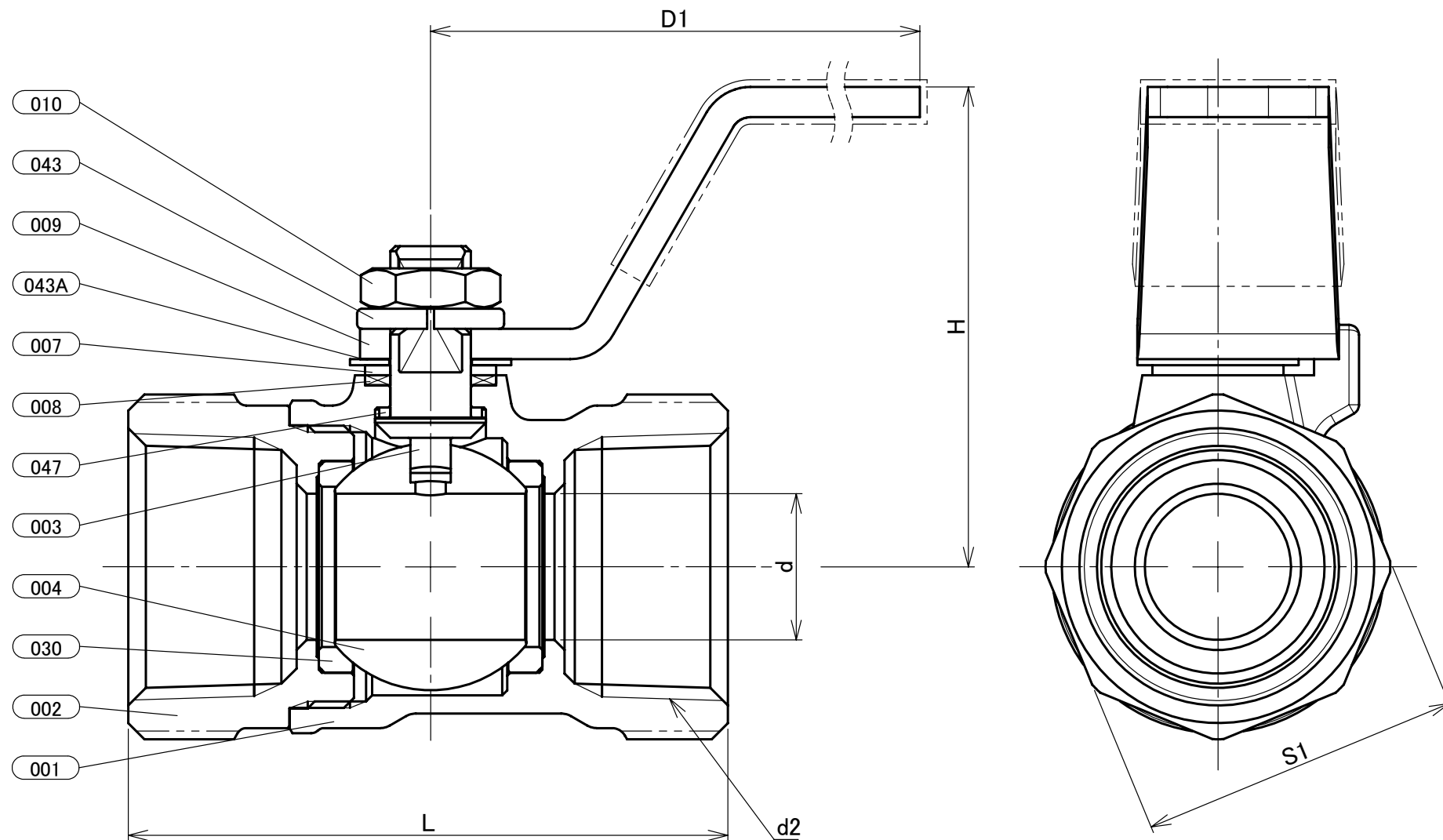


表 裏
本体表示



部番	部品名	個数	材料	記事
001	弁箱	1	鍛造用黄銅	C3771
002	ふた	1	鍛造用黄銅	C3771
003	弁棒	1	黄銅	C3531
004	ボール	1	鍛造用黄銅	C3771
007	パッキン押さえ	1	ステンレス鋼	SUS430
008	パッキン	1組	グラスファイバー入りPTFE	
009	ハンドル	1	ステンレス鋼	
010	ハンドル押さえナット	1	炭素鋼	
030	ボールシート	2	PTFE	
043	ハンドル座金	1	炭素鋼	
043A	皿ばね	1	ステンレス鋼	
047	スラストワッシャ	1	充填材入りPTFE	

寸法表 単位:mm

呼び径		B	A	d	H	D1	L	d2	S1
3/8		10	8	42	72	43	Rc 3/8	22	
1/2		15	10	44	87	51	Rc 1/2	26	
3/4		20	15	48	87	59	Rc 3/4	32	
1		25	20	61	116	71	Rc 1	38	
1 1/4		32	25	65	116	78	Rc 1 1/4	48	

- 注 (1) 呼び径を表わしています。
 (2) クロムめっき. 対象部番: 003, 004
 (3) プラスチックカバー付き. 対象部番: 009
 (4) サイズ1 1/4 d2の有効ねじ長さ、基準径の位置は当社の標準寸法です。
 (5) 耐脱亜鉛黄銅. 対象部番: 003

本体表示	
面間	キッツ標準
管接続	JIS B0203
肉厚	キッツ標準
圧力検査	キッツ標準
製品コード	
製品記号	ZS

黄銅 400型 ねじ込み形 ボール弁

スタンダードボア型

年月日	2020/08/20
承認	河野
検図	丸山
製図	李

図 番		REV
R10-005862		00
株式会社 キッツ		