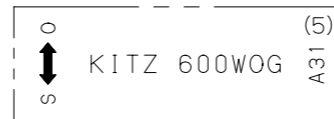
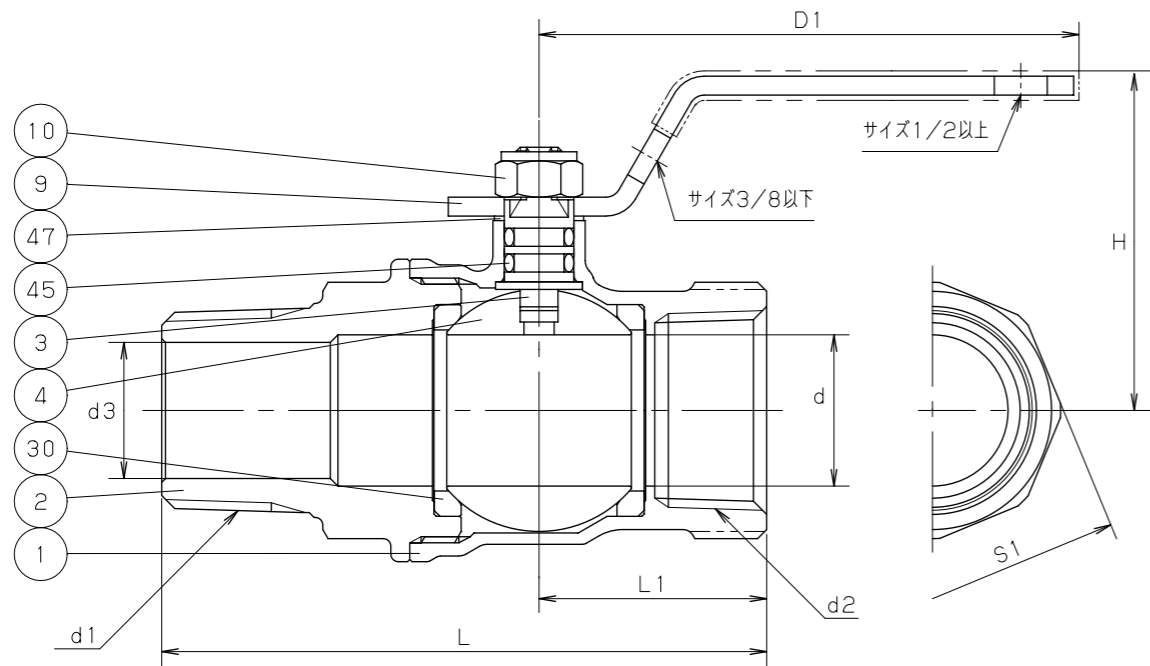


部番	部 品 名	個数	材 料	記 事
1	弁 箱	1	鍛造用黄銅	C3771
2	ふ た	1	鍛造用黄銅	C3771
3	弁 棒	1	黄銅	C3604 (2)
4	ボ ー ル	1	鍛造用黄銅	C3771 (3)
9	ハンドル	1	ステンレス鋼 (4)	
10	ナット	1	炭素鋼	
30	ボールシート	2	PTFE	
45	O リング	2	FKM	
47	スラストワッシャー	1	PBT	



ハンドル表示

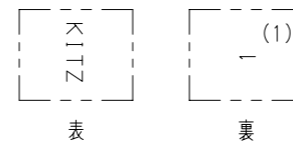


表 裏

弁箱表示

寸法表

単位：mm

呼び径		d	d1	d2	d3	H	D1	L	L1	S1
1/4	8	10	R 1/4	Rc 1/4	7	37	70	59	20	20
3/8	10	10	R 3/8	Rc 3/8	10	37	70	60	20.5	22
1/2	15	15	R 1/2	Rc 1/2	13	40	80	74	26.5	26
3/4	20	20	R 3/4	Rc 3/4	18	44	80	80	30	32
1	25	25	R 1	Rc 1	24	50	110	94	36	39

- 注 (1) 呼び径を表わしています。
 (2) ニッケルめっき。
 (3) ニッケル・クロムめっき。
 (4) プラスチックカバー付き。
 (5) ハンドル型式を表わしています。

規格	面 間	キッツ 標準
	管 接 続	JIS B0203
	肉 厚	キッツ 標準
	圧 力 検 査	キッツ 標準
製 品 コ ー ド		
製 品 記 号		ZO

黄銅 600型 ねじ込み形

ボール弁

テーパめねじ×テーパおねじ、フルボア型

年月日	2018.07.26	図 番	△
承認	仲 川	925-C60062 REV-08	△
検 図	中 村		△
設 計	林		△
製 図	畑 野		△
			記号 日 付 承認

株式会社 **キッツ**

KITZ