

ハンドル表示

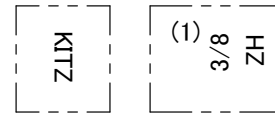
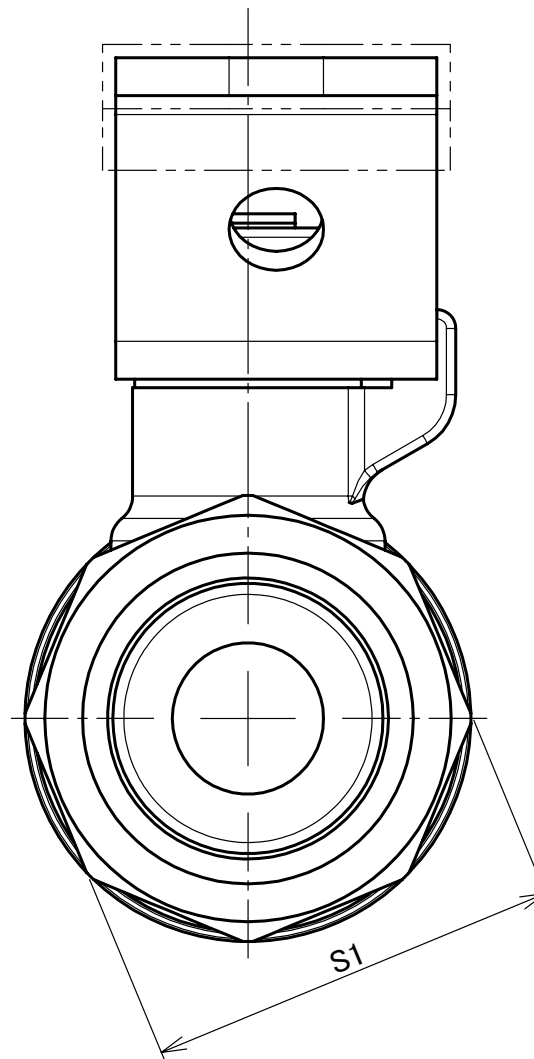
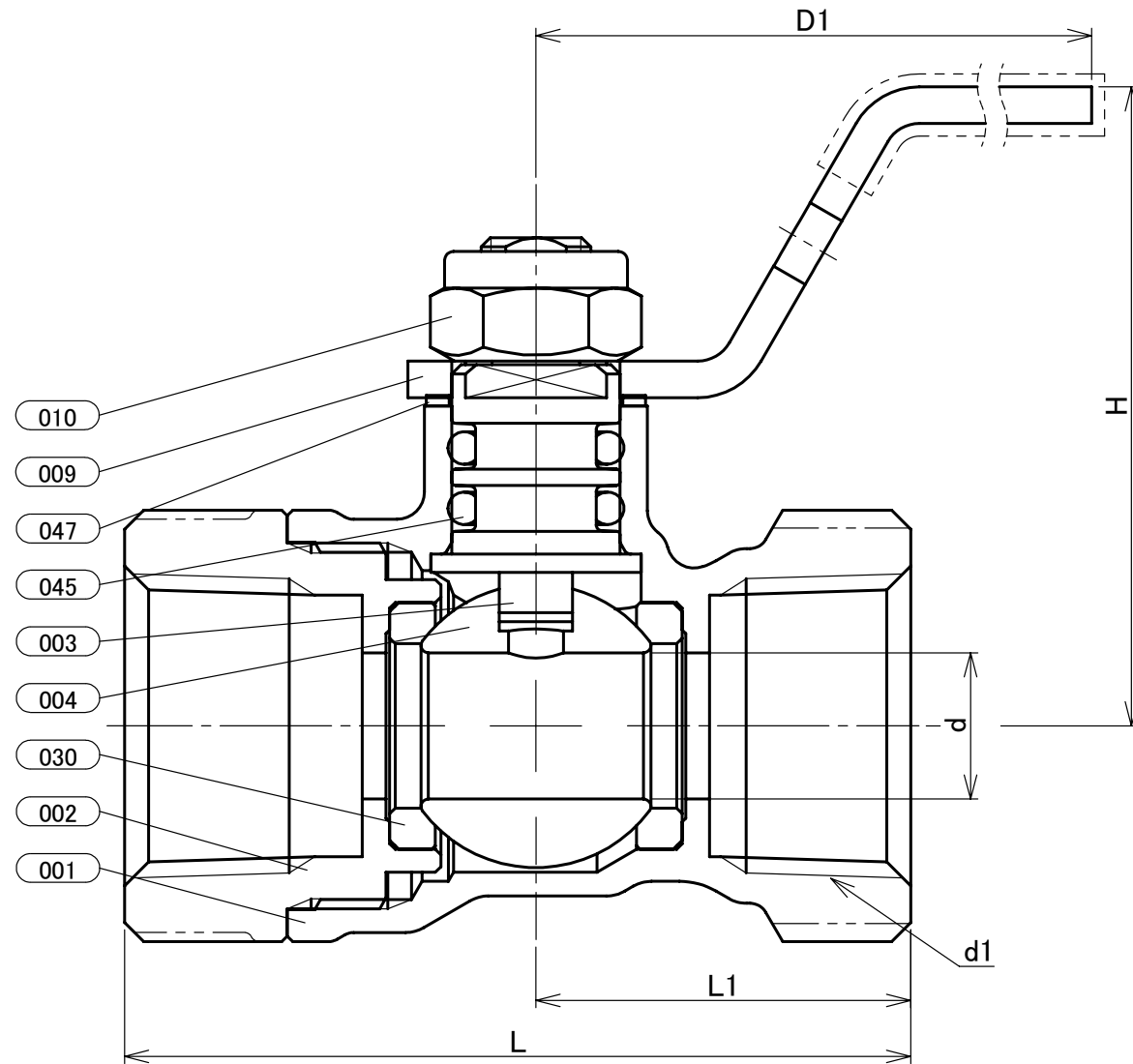


表 裏  
本体表示

部番	部品名	個数	材料	記事
001	弁箱	1	鍛造用黄銅	C3771
002	ふた	1	鍛造用黄銅	C3771
003	弁棒	1	黄銅	C3604
004	ボール	1	鍛造用黄銅	C3771
009	ハンドル	1	ステンレス鋼	
010	ハンドル押さえナット	1	炭素鋼	
030	ボールシート	2	PTFE	
045	Oリング	2	FKM	
047	スラストワッシャ	1	PBT	



寸法表 単位:mm

呼び径		B	A	d	H	D1	L	L1	d1	S1
3/8		10	8	35	70	43	20.5	Rc 3/8	22	
1/2		15	10	36	70	51	24.5	Rc 1/2	26	

- 注 (1) 呼び径を表わしています。  
 (2) 寸法表の値に影響しない形状変更、およびバルブ配管時に影響しないリブや座は、本図に表示しない場合があります。  
 (3) ニッケルめっき.対象部品: 部番003.  
 (4) ニッケル・クロムめっき.対象部品: 部番004.  
 (5) プラスチックカバー付き.対象部品: 部番009.

本体表示	
面間	キッツ標準
管接続	JIS B0203
肉厚	キッツ標準
圧力検査	キッツ標準
製品コード	
製品記号	ZH

黄銅 600型 ねじ込み形 ボール弁

スタンダードボア型

年月日	2020/12/07
承認	河野
検図	丸山
製図	白石

図番	REV
R10-006499	00

株式会社 **キッツ**