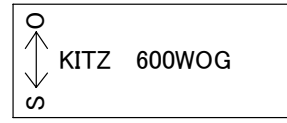
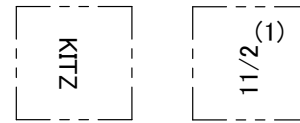


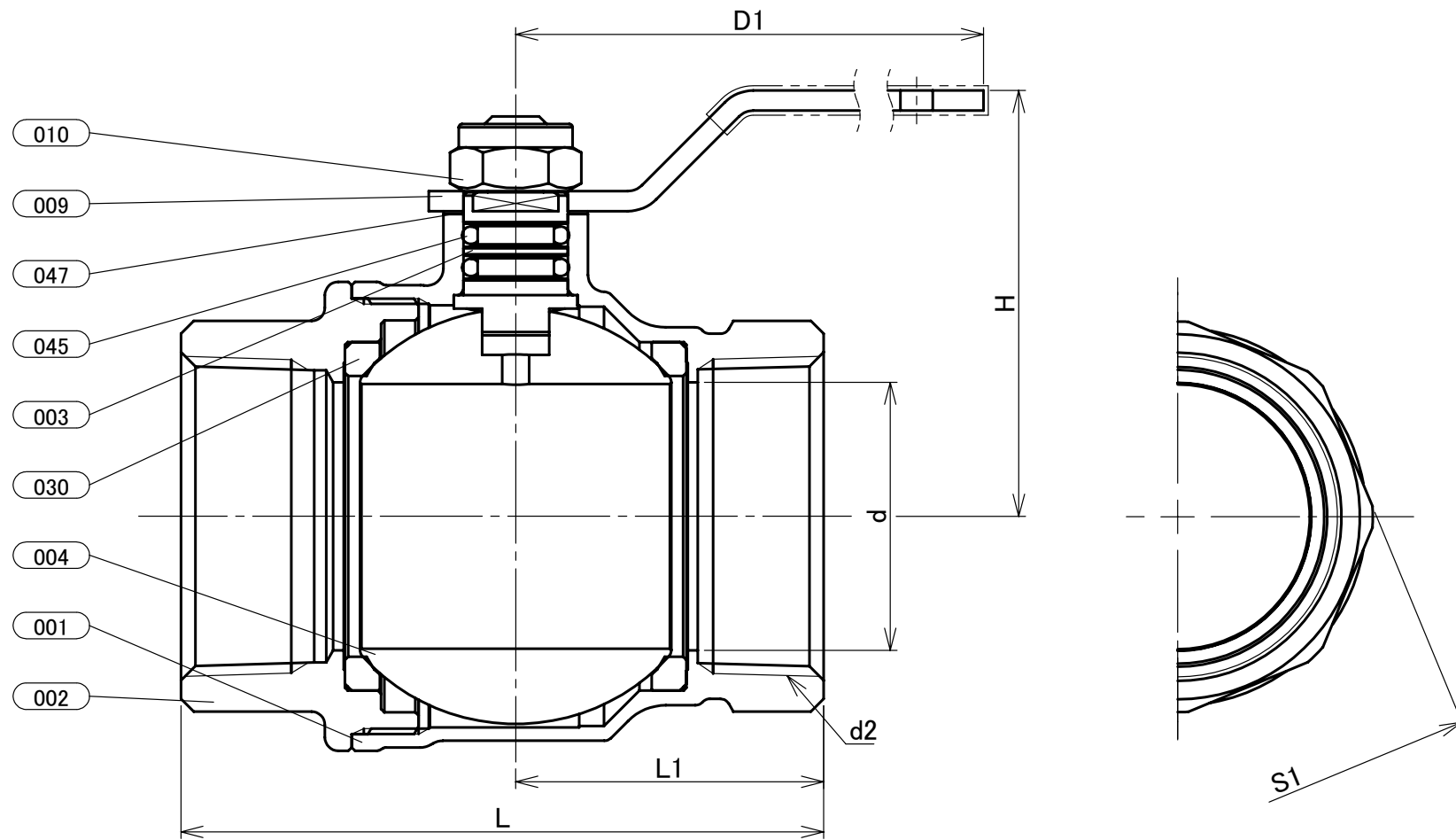
部番	部品名	個数	材料	記事
001	弁箱	1	鍛造用黄銅	C3771
002	ふた	1	鍛造用黄銅	C3771
003	弁棒	1	黄銅	C3604
004	ボール	1	ステンレス鋼	A351 Gr.CF8/SCS13A
009	ハンドル	1	ステンレス鋼	
010	ハンドル押さえナット	1	炭素鋼	
030	ボールシート	2	PTFE	
045	Oリング	2	FKM	
047	スラストワッシャ	1	PBT	



ハンドル表示



本体表示



寸法表 単位:mm

呼び径	B	A	d	H	D1	L	L1	d2	S1
11/4	32	32	54	110	86	42	Rc 11/4	48	
11/2	40	40	64	150	96	46	Rc 11/2	55	
2	50	50	71	150	109	55	Rc 2	68	

- 注 (1) 呼び径を表わしています。
 (2) 寸法表の値に影響しない形状変更、およびバルブ配管時に影響しないリブや座は、本図に表示しない場合があります。
 (3) ニッケルめっき.対象部品: 部番003.
 (4) プラスチックカバー付き.対象部品: 部番009.

本体表示	
面間	キッツ標準
管接続	JIS B0203
肉厚	キッツ標準
圧力検査	キッツ標準
製品コード	
製品記号	Z

黄銅 600型 ねじ込み形 ボール弁

フルボア型

年月日	2020/10/26
承認	河野
検図	丸山
製図	白石

図番	REV
R10-005988	01

株式会社 **キッツ**