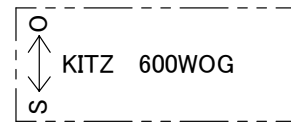


部番	部品名	個数	材料	記事
001	弁箱	1	鍛造用黄銅	C3771
002	ふた	1	鍛造用黄銅	C3771
003	弁棒	1	黄銅	C3604
004	ボール	1	鍛造用黄銅	C3771
009	ハンドル	1	ステンレス鋼	
010	ハンドル押さえナット	1	炭素鋼	
030	ボールシート	2	PTFE	
045	Oリング	2	FKM	
047	スラストワッシャ	1	PBT	



ハンドル表示

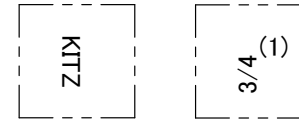
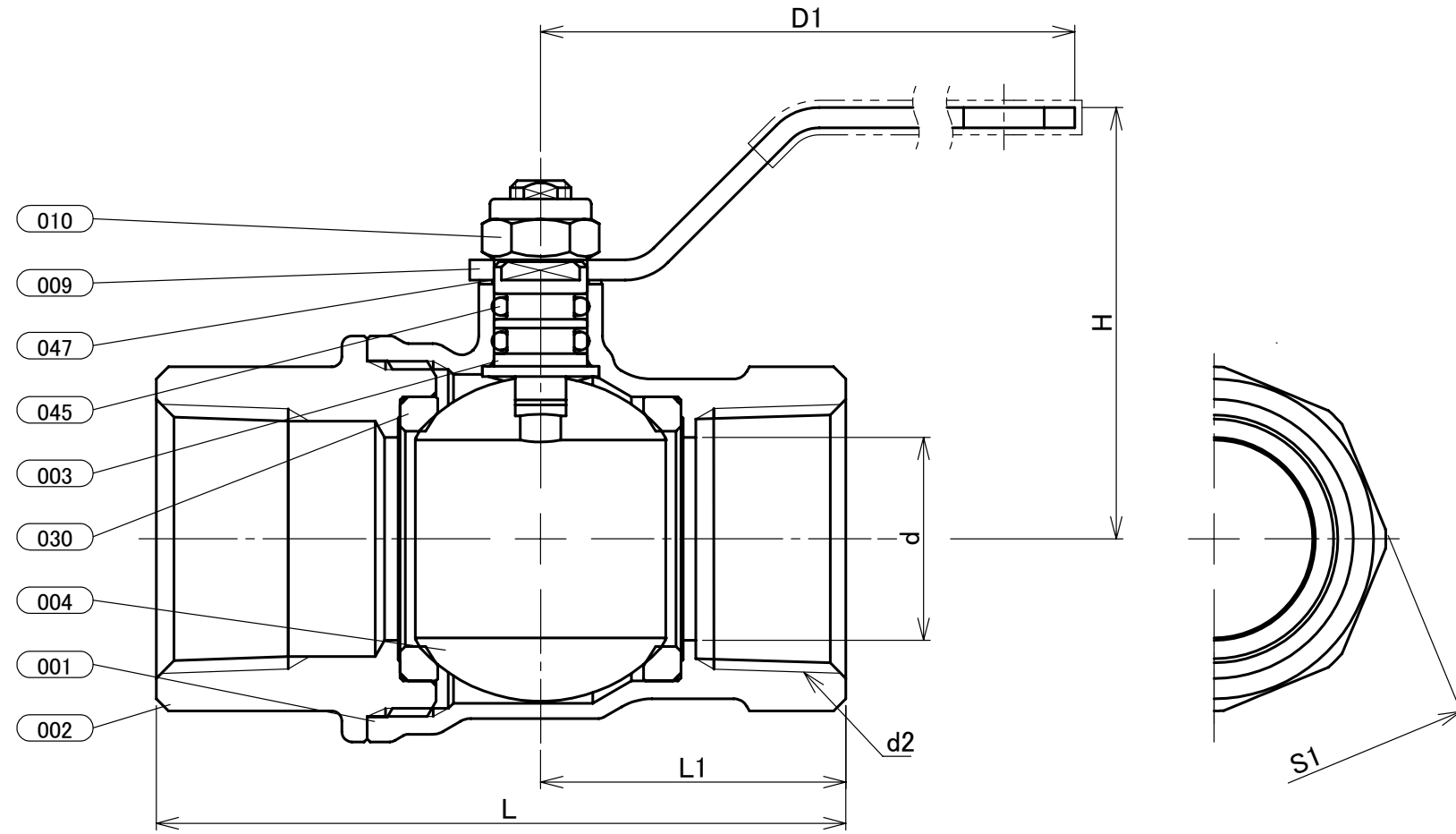


表
裏
本体表示



寸法表 単位:mm

呼び径		d	H	D1	L	L1	d2	S1
B	A							
1/2	15	15	39	80	65	26.5	Rc 1/2	26
3/4	20	20	43	80	68	30	Rc 3/4	32
1	25	25	49	110	79	36	Rc 1	39

- 注 (1) 呼び径を表わしています。
(2) 寸法表の値に影響しない形状変更、およびバルブ配管時に影響しないリブや座は、本図に表示しない場合があります。
(3) ニッケルめっき.対象部品: 部番003.
(4) ニッケル・クロムめっき.対象部品: 部番004.
(5) プラスチックカバー付き.対象部品: 部番009.

本体表示	
面間	キッツ標準
管接続	JIS B0203
肉厚	キッツ標準
圧力検査	キッツ標準
製品コード	
製品記号	Z

黄銅 600型 ねじ込み形 ボール弁

フルボア型

年月日	2021/10/19
承認	河野
検図	丸山
製図	白石

図番	REV
R10-005986	02

株式会社 **キッツ**