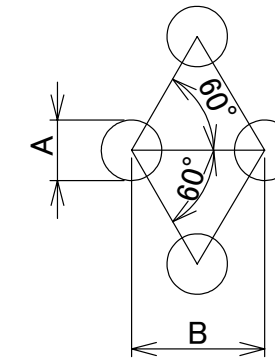
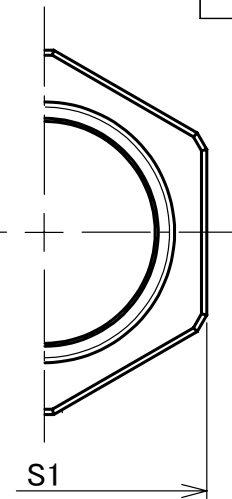
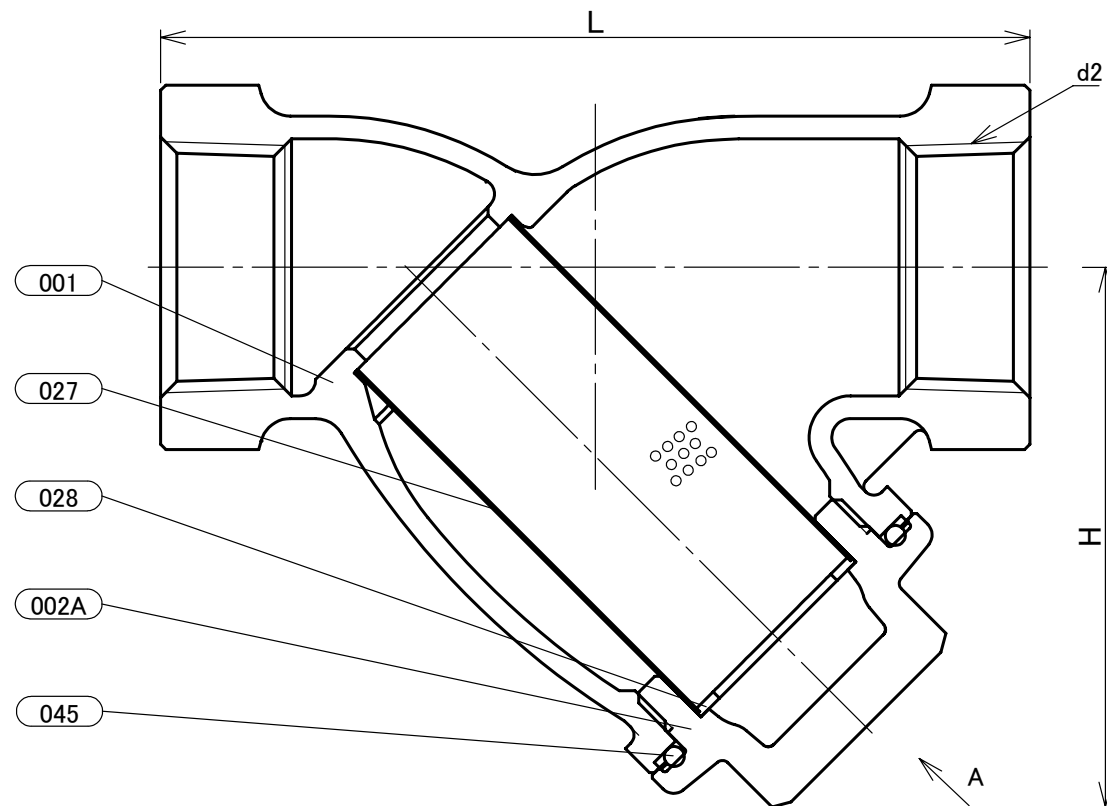


本体表示

ラベル表示内容	ラベル色
リングシール 40メッシュ	白

部番	部品名	個数	材料	記事
001	本体	1	青銅鑄物	CAC
002A	ふた	1	鍛造用黄銅	C3771
027	スクリーン	1	ステンレス鋼	304SS
028	シールリング	1	PTFE	
045	Oリング	1	FKM	

矢視 A



補強板の穴の大きさ

呼び径		メッシュ無		メッシュ付き	
B	A	A	B	A	B
3/8	10	1.4	2.4	2.0	3.0
1/2	15	1.4	2.4	2.0	3.0
3/4	20	1.4	2.4	2.0	3.0
1	25	1.4	2.4	3.0	4.0
1 1/4	32	1.4	2.4	3.0	4.0
1 1/2	40	1.4	2.4	3.0	4.0
2	50	1.4	2.4	3.0	4.0

寸法表 単位:mm

呼び径		d2	H	H1	L	S1	C
B	A						
3/8	10	Rc 3/8	45	61	70	23	17
1/2	15	Rc 1/2	50	68	80	28	21
3/4	20	Rc 3/4	59	83	100	35	24
1	25	Rc 1	71	105	115	43	29
1 1/4	32	Rc 1 1/4	84	124	135	52	35
1 1/2	40	Rc 1 1/2	100	149	160	59	45
2	50	Rc 2	123	188	195	72	54

注 (1) 呼び径を表わしています。
 (2) 寸法表の値に影響しない形状変更、およびバルブ配管時に影響しないリブや座は、本図に表示しない場合があります。

本体表示	
面間	キッツ標準
規格	管接続 JIS B0203
肉厚	キッツ標準
圧力検査	キッツ標準
製品コード	
製品記号	YK

青銅 クラス150(10K) ねじ込み形 Y形ストレーナ

40 メッシュ スクリーン

年月日	2020/10/20
承認	河野
検図	丸山
製図	白石

図番 REV

R10-006165 00

株式会社 **キッツ**