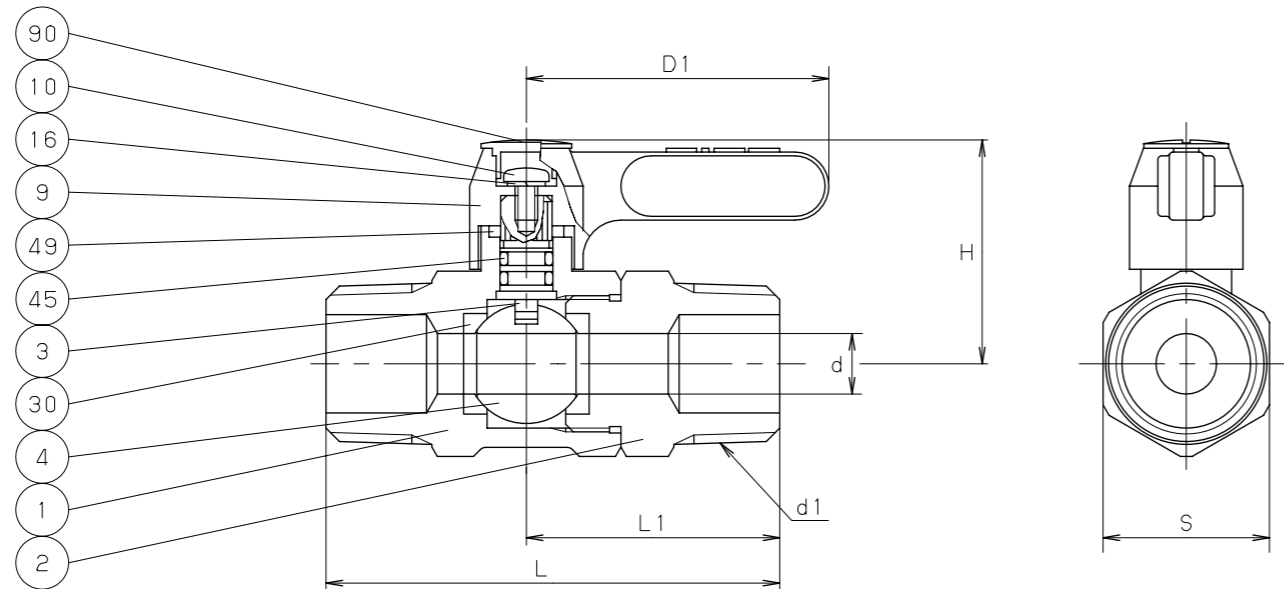
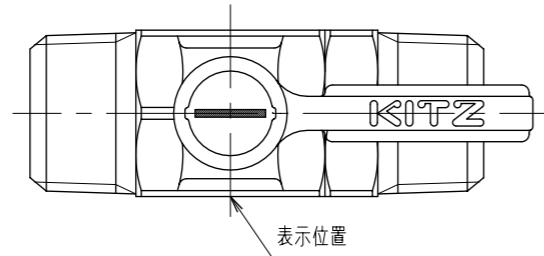


部番	部 品 名	個数	材 料	記 事
1	弁 箱	1	鍛造用黄銅	C3771 (2)
2	ふ た	1	黄銅	C3604 (2)
3	弁 棒	1	黄銅	C3604
4	ボール	1	黄銅	C3604 (2)
9	ハンドル	1	PBT	
10	止めねじ	1	炭素鋼	
16	ばね座金	1	ステンレス鋼	
30	ボールシート	2	PTFE	
45	O リング	2	NBR	
49	ストッパー	1	SPC	
90	キャップ	1	PBT	

(1)
1/4

弁箱表示 (シール)



寸法表

単位: mm

呼び径		d	d ₁	L	L ₁	D ₁	H	S
B	A							
1/8	6	6	R 1/8	50	28	40	30	17
1/4	8	6	R 1/4	54	30	40	30	17
3/8	10	6	R 3/8	56	31	40	30	17
1/2	15	8	R 1/2	60	33.5	40	30	22

注 (1) 呼び径を表わしています。
(2) クロムめっき

規格	面 間	キット 標 準
	管 接 続	JIS B 0203
	肉 厚	キット 標 準
	圧 力 検 査	キット 標 準
製 品 コ ー ド		
製 品 記 号		TRO

黄銅 10K ねじ込み形

ボール弁

年月日	2018.08.23	図 番	△		
承認	仲 川	925-A20049 REV-05	△		
検 査	中 村		△		
設 計	小 倉		△		
製 造	田 中		△		
			記号	日 付	承認

株式会社 **キッツ**

KITZ